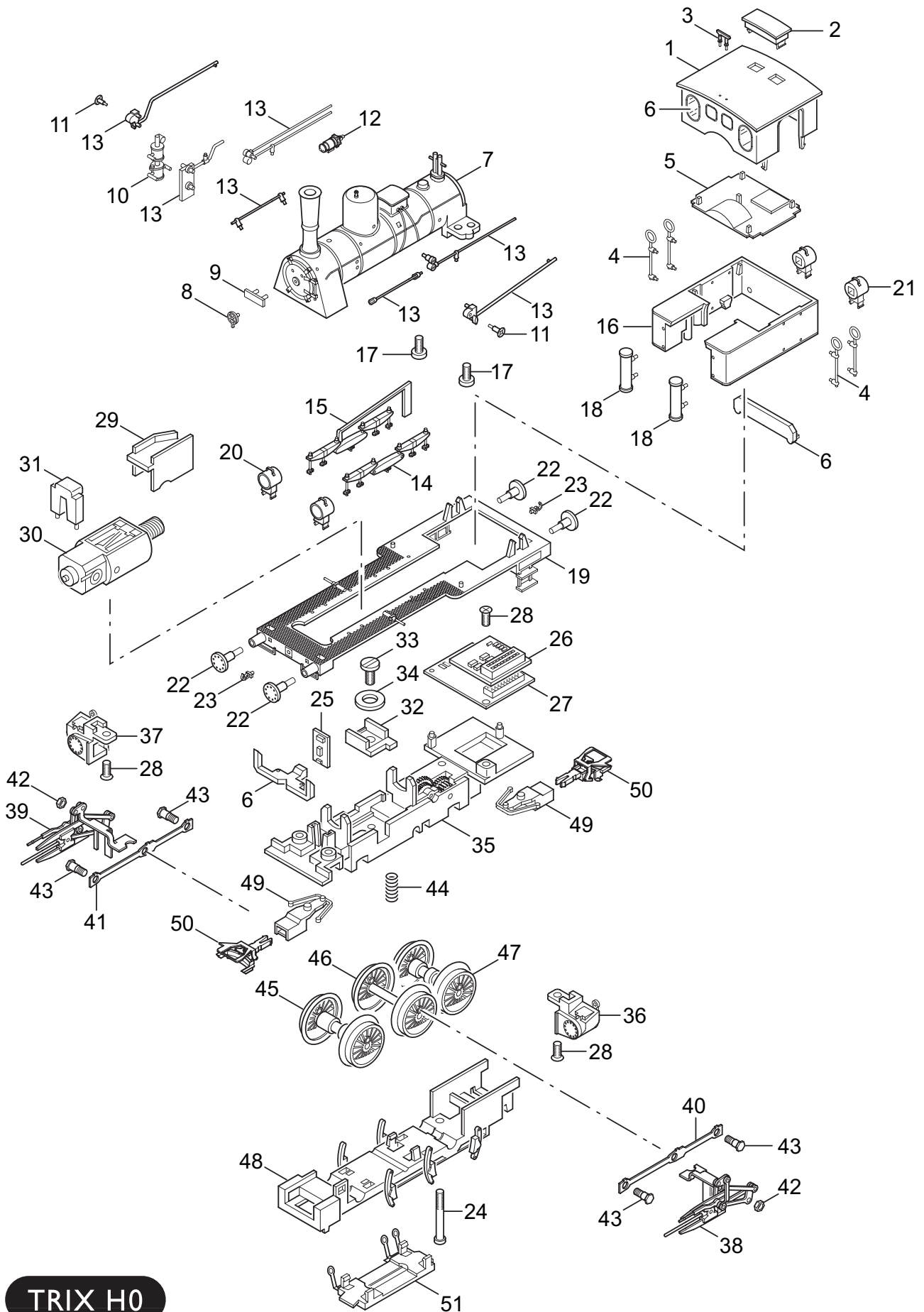


# Einzelteile der Lokomotive 22767

# TRIX



**TRIX H0**

Details der Darstellung können von dem Modell abweichen

# Einzelteile der Lokomotive 22767

Lfd. Nr.	Benennung	Bestell-Nr.
1	Führerhaus komplett mit	110 814
2	Dachaufsatz	229 377
3	Pfeife	101 896
4	Griffstange	110 819
5	Inneneinrichtung	229 393
6	Glasteile	110 163
7	Kessel	110 812
8	Zentralverschluss	22 1425 00
9	Schild	110 631
10	Luftpumpe	22 2642 00
11	Handrad	110 755
12	Lichtmaschine	—
13	Stangen und Leitungen	111 024
14	Federatrappe links	110 628
15	Federatrappe rechts	110 824
16	Wasserkasten	110 817
17	Linsenschraube	786 750
18	Füllstutzen	229 386
19	Umlauf	110 821
20	Laterne vorn	460 340
21	Laterne hinten	210 459
22	Puffer links Puffer rechts	214 844 214 845
23	Haken	282 390
24	Zylinderschraube	785 200
	Lok-Unterteil	
25	Stirnbeleuchtung	229 424
26	Steckerplatte	611 716
27	Leiterplatte Schnittstelle	229 422
28	Senkschraube	786 790
29	Getriebeabdeckung	229 429
30	Motor	229 475
31	Motorabdeckung	229 426
32	Isolierplatte	229 412
33	Zylinderschraube	750 200
34	Isolierscheibe	722 240
35	Treibgestell	229 402
36	Zylinder links	229 405
37	Zylinder rechts	229 406
38	Gestänge links	229 431
39	Gestänge rechts	229 451
40	Kuppelstange links	229 427
41	Kuppelstange rechts	229 428
42	Sechskantmutter	499 830
43	Sechskantansatzschraube	223 431
44	Druckfeder	214 330
45	Treibbradsatz Achse A	229 477
46	Treibbradsatz Achse B	229 478
47	Treibbradsatz Achse C	229 485
48	Bremsatrappe	229 407
49	Kupplungsdeichsel	229 409
50	Kupplung	7 203
51	Schleifer	229 493