

TRIX

Modell der

Museumsdampflokomotive Ep V(T3)

TRIX H0

22767

Informationen zum Vorbild:

In der Zeit um 1875 beauftragte der damalige Minister für öffentliche Arbeiten, Dr. Achenbach, die Direktion Berlin, ihm nach Beratungen mit den übrigen Direktionen Entwürfe vorzulegen für die Beschaffung von Lokomotiven, Personen- und Güterwagen, die als Normalien für alle Staats- und unter Staatsverwaltung stehenden Bahnen gelten sollten. Veröffentlicht wurden die Musterzeichnungen im Winter 1878/79.

Nach 1880 trat der Bau von Nebenbahnen in den Vordergrund. Einfach, billig, leicht und doch solide, das waren die Forderungen, die man an solche Bahnen und ihre Betriebsmittel stellte. So wurden im Jahre 1882 zusätzliche spezielle Normalien für Nebenbahnen aufgestellt, welche auch eine 3/3 gekuppelte Tenderlokomotive von 29,5 t Dienstgewicht enthielten - eben unsere erst sehr viel später so genannte T3.

Die Lokomotiven der preußischen Gattung T3 waren und sind, trotz ihres eher unspektakulären Auftretens, auch heute noch überaus populär. Allein die königlich Preußische Staatsbahnen bezogen zwischen 1881 und 1910 insgesamt 1.345 Lokomotiven dieses Typs. Bei der Deutschen Reichsbahn erhielten die T3 die Baureihen-Nummer 89, wobei die Betriebsnummer bei 7001 begannen. Diese Nummerngruppe war das Kennzeichen für die vorgesehene baldige Ausmusterung. Trotzdem konnten sich noch einzelne Exemplare im Betrieb der Deutschen Bundesbahn bis in die 60er-Jahre hinein halten.

Information about the Prototype:

In the period around 1875 the Prussian minister for public works at that time, Dr. Achenbach, ordered the Berlin Division of the Royal Prussian State Railroad to prepare for him designs for the procurement of locomotives, passenger and freight cars which were to be standards for all state railroads and railroads under government administration. The master plans were published in the winter of 1878/ 79.

After 1880 the building of secondary lines came to the fore in importance. Simple, inexpensive, light weight and yet sturdy, these were the requirements that were placed on railroads and their resource. Thus, in 1882 additional, special standards were set up for secondary lines, which also contained a 0-6-0 coupled tank locomotive with a service weight of 29.5 tons - precisely our locomotive designated much later the T3.

The Prussian class T3 locomotives were and are tremendously popular, despite their initially unspectacular origins. The Royal Prussian State Railways alone ordered a total of 1,345 locomotives of this type between 1881 and 1910. On the German State Railroad the T3 was given the classification number 89 with the operating numbers beginning at 7001. This number group was the designation for eminent planned retirement. Despite this, individual examples could still be found in service on the German Federal-Railroad well into the 1960s.

Informations concernant la locomotive réele:

C'est vers 1875 que le ministre des travaux publics prussiens de l'époque, le Dr. Achenbach, charges la Direction de Berlin de lui soumettre, après consultation des autres Directions, des projets pour la construction de locomotives pour toutes les compagnies de chemin de fer d'état ou se trouvant sous son égide. Les plans des modèles furent publiés au cours de l'hiver 1878/79.

Après 1880, la construction des lignes secondaires fit passer au premier plan. Simplicité. coût peu élevé, l'égèreté mais aussi solidité, tels étaient les critères requis par ces lignes et leur matériel. C'est ainsi qu'au cours de l'année 1882, on créa de nouveaux modèles de référence supplémentaires pour le réseau secondaire, lesquels comportaient une locomotive - tender accouplée 030 de 29,5 t en charge - justement celle que l'on appelle bien plus tard la T3.

Les locomotives de type prussien T3 étaient et sont encore très populaires malgré leur apparence plutôt peu spectaculaire. Les Chemins de fer Royaux Prussiens utilisèrent à eux seuls 1.345 locomotives de ce type entre 1881 et 1910. Dans la Deutsche Reichsbahn, les T3 reçurent le numéro de série 89, les immatriculations commençant au chiffre 7001. Ces numéros devinrent la référence de machines réformées peu de temps après. Quelques rares exemplaires restèrent cependant en service dans la Deutsche Bundesbahn jusqu'aux années 60.

Informatie van het voorbeeld:

Zo rond 1875 gaf de toenmalige Pruisische minister voor openbare werken, Dr. Achenbach, de directie Berlijn opdracht aan hem na overleg met de overige directies ontwerpen voor de aanschaf van locomotieven, rijtuigen en goederenwagens die als standaard voor alle staats- en onder staatsbeheer staande lijnen moesten gelden, voor te leggen. De werktekeningen werden in de winter van 1878/79 gepubliceerd.

Na 1880 kwam de bouw van zijlijnen op de voorgrond. Eenvoudig, licht en toch solide, dat waren de eisen die men aan zulke banen en hun bedrijfsmiddelen stelde. Zo werden in 1882 extra specifieke standaards voor de zijlijnen opgesteld, die ook een gekoppelde 3/3 tenderlokomotief van 29,5 ton dienstgewicht bevatten. Dat was onze pas veel later zo genoemde T3.

De lokomotieven van de Pruisische soort T3 waren en zijn, ondanks hun eerder spectaculaire optreden, ook heden ten dage nog ontstellend populair. Alleen de Königlich Preussischen Staatseisenbahnen al betrokken tussen 1881 en 1910 in totaal 1.345 lokomotieven van dit type. Bij de Deutsche Reichsbahn kreeg de T3 het serienummer 89, waarbij de bedrijfsnummers bij 7001 begonnen. Deze nummergroep was het kenmerk voor een voorziene, spoedige buitendienststelling. Niettemin konden enkele exemplaren bij de Deutsche Bundesbahn tot in de jaren zestig in bedrijf blijven.

Funktion

- Das Modell ist für den Betrieb auf H0-Zweileiter-Gleichstrom-Systemen (Gleisen nach NEM) mit herkömmlichen Gleichstrom-Fahrpulten (12 V) vorgesehen.
- Diese Lokomotive ist mit einer Trix-Schnittstelle für Digitalbetrieb ausgestattet und kann mit dem Trix-Fahrzeug-Decoder 66839 nachgerüstet werden.

Sicherheitshinweise

- Die Lok darf nur mit einem dafür bestimmten Betriebssystem eingesetzt werden.
- Die Lok darf nur aus einer Leistungsquelle gleichzeitig versorgt werden.
- Beachten Sie unbedingt die Sicherheitshinweise in der Gebrauchsanleitung zu Ihrem Betriebssystem.

Die bei normalem Betrieb anfallenden Wartungsarbeiten sind nachfolgend beschrieben. Für Reparaturen oder Ersatzteile wenden Sie sich bitte an Ihren Trix-Fachhändler.

Jegliche Garantie-, Gewährleistungs- und Schadensersatzansprüche sind ausgeschlossen, wenn in Trix-Produkten nicht von Trix freigegebene Fremdteile eingebaut werden und / oder Trix-Produkte umgebaut werden und die eingebauten Fremdteile bzw. der Umbau für sodann aufgetretene Mängel und / oder Schäden ursächlich war. Die Darlegungs- und Beweislast dafür, dass der Einbau von Fremdteilen oder der Umbau in bzw. von Trix-Produkten für aufgetretene Mängel und/oder Schäden nicht ursächlich war, trägt die für den Ein- und / oder Umbau verantwortliche Person und/ oder Firma bzw. der Kunde.

Function

- This model is designed for operation with H0 2-rail DC systems (track according to NEM standards) with conventional DC power packs (12 volts).
- This locomotive is equipped with an Trix interface connection for digital operation and can be retro-fitted with the 66839 Trix locomotive decoder.

Safety Warnings

- This locomotive is to be used only with an operating system designed for it).
- This locomotive must never be supplied with power from more than one transformer.
- Pay close attention to the safety warnings in the instructions for your operating system.

The necessary maintenance that will come due with normal operation is described below. Please see your authorized Trix dealer for repairs or spare parts.

No warranty or damage claims shall be accepted in those cases where parts neither manufactured nor approved by Trix have been installed in Trix products or where Trix products have been converted in such a way that the non-Trix parts or the conversion were causal to the defects and / or damage arising. The burden of presenting evidence and the burden of proof thereof, that the installation of non-Trix parts or the conversion in or of Trix products was not causal to the defects and / or damage arising, is borne by the person and/or company responsible for the installation and / or conversion, or by the customer.

Fonction

- Le modèle réduit est destiné à être utilisé sur tous les réseaux à deux rails à courant continu (voies selon normes NEM) avec des transformateurs-régulateurs traditionnels délivrant du courant continu (12 V).
- Cette locomotive est équipée d'une Trix jonction sérielle électrique pour l'exploitation et peut bénéficier par la suite du Trix décodeur de véhicules 66839.

Remarques importantes sur la sécurité

- La locomotive ne peut être mise en service qu'avec un système d'exploitation adéquat.
- La locomotive ne peut être alimentée en courant que par une seule source de courant.
- Veuillez impérativement respecter les remarques sur la sécurité décrites dans le mode d'emploi en ce qui concerne le système d'exploitation.

Les travaux d'entretien dus à un usage normal sont décrits ci-dessous. Adressez-vous à votre revendeur Trix pour les réparations et les pièces de rechange.

Tout recours à une garantie commerciale ou contractuelle ou à une demande de dommages-intérêt est exclu si des pièces non autorisées par Trix sont intégrées dans les produits Trix et / ou si les produits Trix sont transformés et que les pièces d'autres fabricants montées ou la transformation constituent la cause des défauts et/ou dommages apparus. C'est à la personne et / ou la société responsable du montage / de la transformation ou au client qu'incombe la charge de prouver que le montage des pièces d'autres fabricants sur des produits Trix ou la transformation des produits Trix n'est pas à l'origine des défauts et ou dommages apparus.

Werking

- Dit model is geschikt voor het gebruik op tweerail- gelijkstroom systemen (rails volgens NEM) en kan met gebruikelijke rijregelaars (12 V =) bestuurd worden.
- Cette locomotive est équipée d'une Trix jonction sérielle électrique pour l'exploitation et peut bénéficier par la suite du Trix décodeur de véhicules 66839.

Veiligheidsvoorschriften

- De loc mag alleen met een daarvoor bestemd bedrijfssysteem gebruikt worden.
- De loc mag niet vanuit meer dan één stroomvoorziening gelijktijdig gevoed worden.
- Lees ook aandachtig de veiligheidsvoorschriften in de gebruiksaanwijzing van uw bedrijfssysteem.

De bij normaal gebruik noodzakelijke onderhoudspunten worden verderop beschreven. Voor reparaties en onderdelen kunt zich tot Uw Trix handelaar wenden.

Elke aanspraak op garantie en schadevergoeding is uitgesloten, wanneer in Trix-producten niet door Trix vrijgegeven vreemde onderdelen ingebouwd en / of Trix-producten omgebouwd worden en de ingebouwde vreemde onderdelen resp. de ombouw oorzaak van nadien opgetreden defecten en / of schade was. De aantoonplicht en de bewijslijst daaromtrent, dat de inbouw van vreemde onderdelen in Trix-producten of de ombouw van Trix-producten niet de oorzaak van opgetreden defecten en / of schade is geweest, berust bij de voor de inbouw en / of ombouw verantwoordelijke persoon en / of firma danwel bij de klant.

Función

- El funcionamiento de este modelo está previsto para vías H0 de dos carriles (norma NEM) de corriente continua con transformadores convencionales (12 V).
- Esta locomotora tiene un Trix conector Digital y se puede instalar del Decoder Trix 66839.

Aviso de seguridad

- La locomotora solamente debe funcionar en un sistema de corriente propio.
- La locomotora no deberá recibir corriente eléctrica mas que de un solo punto de abasto.
- Observe bajo todos los conceptos, las medidas de seguridad indicadas en las instrucciones de su sistema de funcionamiento.

A continuación están relacionados los trabajos de mantenimiento necesarios para un funcionamiento normal. En caso de precisar una reparación o piezas de recambio, rogamos ponerse en contacto con su distribuidor Trix.

Se excluye todo derecho de garantía, prestación de garantía e indemnización sobre aquellos productos Trix en los que se hubieran montado piezas ajenas no autorizadas por Trix y/o sobre aquellos productos Trix que hayan sido modificados cuando la piezas ajenas montadas o la modificación sean las causas de los desperfectos y/o daños posteriormente surgidos. La persona y/o empresa o el cliente responsable del montaje o modificación será el responsable de probar y alegar que el montaje de piezas ajenas o la modificación en/de productos Trix no son las causas de los desperfectos y/o daños surgidos.

Funcionamento

- Tale modello è previsto per il funzionamento su sistemi H0 a due rotaie in corrente continua (binari secondo norme NEM) con i preesistenti regolatori di marcia per corrente continua (12 V).
- Questa locomotiva è equipaggiata con un'interfaccia elettrica Trix e può venire modificata in seguito con il Decoder per motrici Trix 66839.

Avvertenze per la sicurezza

- Tale locomotiva deve essere impiegata soltanto con un sistema di funzionamento adeguato per questa.
- La locomotiva non deve venire alimentata nello stesso tempo con più di una sorgente di potenza.
- Vogliate prestare assolutamente attenzione alle avvertenze di sicurezza nelle istruzioni di impiego per il Vostro sistema di funzionamento.

Qui di seguito vengono descritte le operazioni di manutenzione che si verificano nel normale esercizio. Per riparazioni oppure parti di ricambio Vi preghiamo di rivolgerVi al Vostro rivenditore specializzato Trix.

Trix non fornisce alcuna garanzia, assicurazione e risarcimento danni in caso di montaggio sui prodotti Trix di componenti non espressamente approvati dalla ditta. Trix altresì non risponde in caso di modifiche al prodotto, qualora i difetti e i danni riscontrati sullo stesso siano stati causati da modifiche non autorizzate o dal montaggio di componente esterni da lei non approvati. L'onere della prova che i componenti montati e le modifiche apportate non sono state la causa del danno o del difetto, resta a carico del cliente o della persona / ditta che ha effettuato il montaggio di componenti estranei o che ha apportato modifiche non autorizzate.

Funktion

- Denna modell är avsedd för körning med traditionella likströmskørpult (12 V) på H0-tvåledarlik-strømssystem (spår enligt NEM).
- Detta lok har utrustats med elektriskt Trix gränssnitt och kan efteråt förses med Trix fordonsdecoder 66839.

Avvertenze per la sicurezza

- Tale locomotiva deve essere impiegata soltanto con un sistema di funzionamento adeguato per questa.
- La locomotiva non deve venire alimentata nello stesso tempo con più di una sorgente di potenza.
- Vogliate prestare assolutamente attenzione alle avvertenze di sicurezza nelle istruzioni di impiego per il Vostro sistema di funzionamento.

Vid normal användning förekommande underhållsarbete beskrivs i följande. Kontakta din Trix-handlare för reparationer eller reservdelar.

Varje form av anspråk på garanti och skadestånd är utesluten om delar används i Trix-produkter som inte har godkänts av Trix och / eller om Trix-produkter har modifierats och de inbyggda främmande delarna resp. modifieringen var upphov till de därefter uppträdande felen och / eller skadorna. Bevisbördan för att inbyggnaden av främmande delar i eller ombyggnaden av Trix-produkter inte är upphovet till de uppträdande felen och / eller skadorna, bär den person och / eller företag resp. kund som är ansvarig för in- och / eller ombyggnaden.

Funktion

- Modellen er beregnet til anvendelse på H0-tolerjævnstrømssystemer (spør ifølge NEM) med almindelige jævnstrøms-styrepulser (12 V).
- Disse lokomotiver er udstyret med et elektrisk Trix interface for digitaldrift og kan efterfølgende udstyres med Trix køretøjs-decoderen 66839.

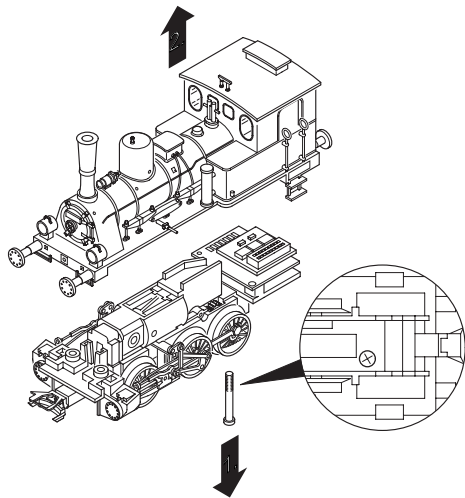
Vink om sikkerhed

- Lokomotivet må kun bruges med et driftssystem, der er beregnet dertil.
- Lokomotivet må ikke forsynes fra mere end én strømkilde ad gangen.
- Vær under alle omstændigheder opmærksom på de vink om sikkerhed, som findes i brugsanvisningen for Deres driftssystem.

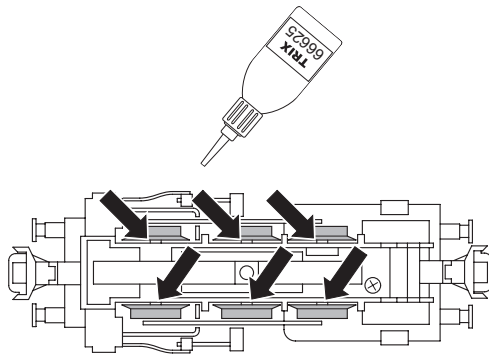
De ved normal drift forekommende vedligeholdelsesarbejder er efterfølgende beskrevet. Angående reparationer eller reservedele bedes De henvende Dem til Deres Trix-forhandler.

Ethvert garanti-, mangelsansvars- og skadeserstatningskrav er udelukket, hvis der indbygges fremmeddele i Trixprodukter, der ikke er frigivet dertil af Trix og / eller hvis Trixprodukter bygges om og de indbyggede fremmeddele hhv. ombygningen var årsag til sådanne opståede mangler og / eller skader. Det påhviler kunden hhv. den person og/eller det firma, der er ansvarlig for ind- og / eller ombygningen, at påvise hhv. bevis, at indbygningen af fremmeddele i, eller ombygningen af Trixprodukter ikke var årsag til opståede mangler og / eller skader.

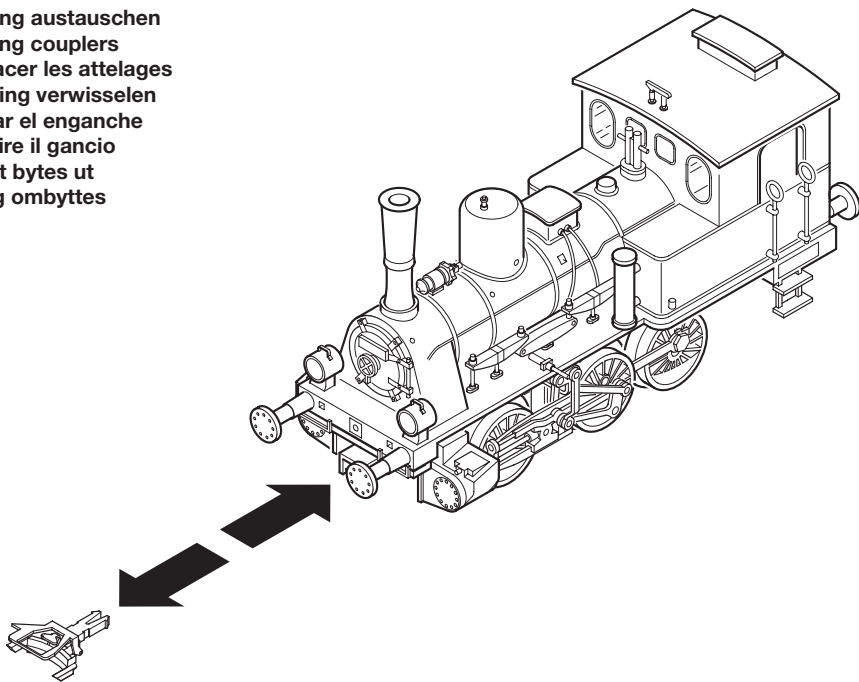
Gehäuse abnehmen
Removing the body
Enlever le boîtier
Kap afnemen
Retirar la carcasa
Smontare il mantello
Kåpan tas av
Overdel tages af



Schmierung nach etwa 40 Betriebsstunden
Lubrication after approximately 40 hours of operation
Graissage après environ 40 heures de marche
Smering na ca. 40 bedrijfsuren
Engrase a las 40 horas de funcionamiento
Lubrificazione dopo circa 40 ore di funzionamento
Smörjning efter ca. 40 driftstimmar
Smøring efter ca. 40 driftstimer



Kupplung austauschen
Changing couplers
Remplacer les attelages
Koppeling verwisselen
Cambiar el enganche
Sostituire il gancio
Kopplet bytes ut
Kobling ombyttes



Das Modell ist für den Einbau des Decoders 66839 vorbereitet.

- Für den Betrieb mit dem Decoder 66839 liegt dem Modell eine geänderte Inneneinrichtung mit einer Aussparung bei. Die im Modell eingebaute Drossel darf nicht entfernt werden, sondern ist beim Zusammenbau des Modells so einzupassen, dass sie in die Aussparung in der Inneneinrichtung passt.
- Trix Triebfahrzeuge dürfen auf Digitalanlagen nicht ohne eingebauten Lokdecoder betrieben werden (Beschädigung des Motors möglich!).

This model is ready for installation of the 66839 decoder.

- Interior detailing with a cutout is included for operation with the 66839 decoder. The choke built into the model may not be removed. It must be adjusted so that it fits into the cutout on the interior details, when you assemble the model after installing the decoder.
- Trix motor vehicles must not be operated on digital systems without an in-built engine decoder (Motor can be damaged!).

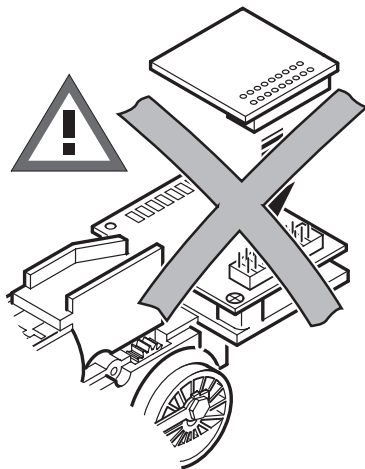
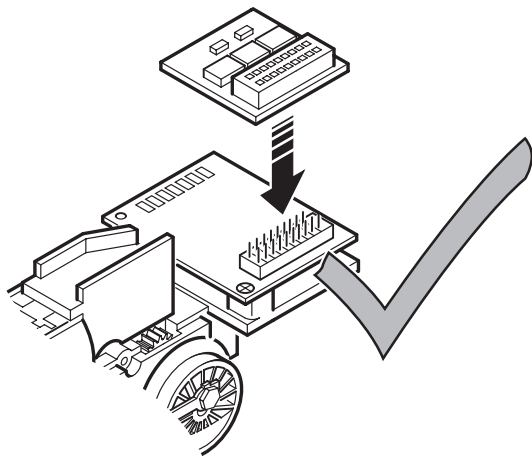
Le modèle est prééquipé pour l'intégration du décodeur 66839.

- Pour l'exploitation avec le décodeur 66839, un aménagement intérieur modifié présentant une découpe est fourni avec le modèle. Le ballast inductif intégré dans le modèle ne doit en aucun cas être retiré, mais doit être monté de manière à se loger dans la découpe prévue à cet effet.
- Ne pas faire marcher les véhicules motorisés Trix sur des dispositifs numériques sans avoir installé auparavant un décodeur de locomotive (le moteur peut être endommagé!).

Dit model is voorbereid voor de inbouw van decoder 66839.

- Voor de inbouw van de decoder 66839 wordt een aangepaste binneninrichting met uitsparing voor de decoder meegeleverd. De ingebouwde smoorspoel mag niet verwijderd worden, maar bij het in elkaar zetten van het model dient men deze zo te plaatsen zodat het in de uitsparing van de binneninrichting past.
- Trix locomotieven mogen niet op digitale installaties zonder ingebouwde locdecoders worden gebruikt (De motor kan beschadigt worden!).

Hinweis zum richtigen Einbau des Decoders
Reference about the correct installation of the decoder
Indication pour la mise en place correcte du décodeur
Let op dat de decoder op de juiste wijze wordt ingebouwd



El modelo en miniatura está preparado para el montaje del decoder 66839.

- Para el funcionamiento con el decoder 66839 se adjunta al modelo en miniatura un dispositivo interior modificado que incluye una abertura. No está permitido retirar la bobina de reactancia que incorpora el modelo en miniatura, sino que debe adaptarse a la hora de realizar el ensamblaje del modelo en miniatura de modo que encaje en la abertura del dispositivo interior.
- Las locomotoras y automotores Trix que no tengan montado el decoder no deben circular en instalaciones Digital (¡puede dañar el motor!).

Tale modello è predisposto per l'installazione del Decoder 66839.

- Per il funzionamento con il Decoder 66839 è accluso al modello un arredamento interno modificato con una rientranza. L'impedenza incorporata nel modello non deve essere eliminata, bensì durante il montaggio del modello va adattata in modo tale che si alloggi nella rientranza dell'arredamento interno.
- I mezzi di trazione Trix non devono essere impiegati sugli impianti Digital senza un Decoder da locomotive incorporato (può verificarsi un danneggiamento del motore!).

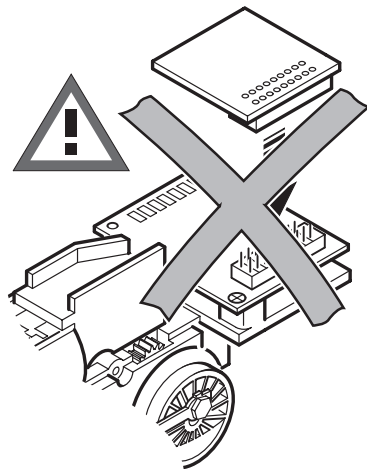
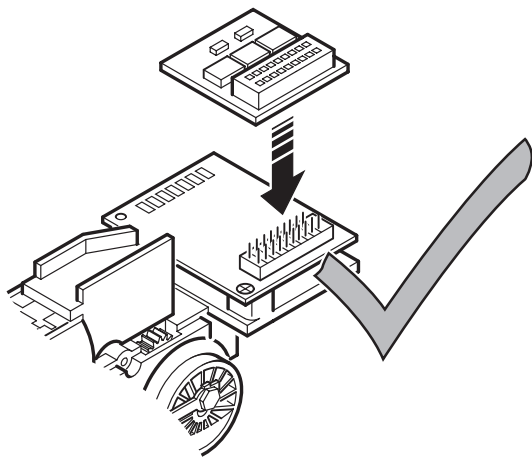
Modellen är förberedd för inbyggnad av dekoder 66839.

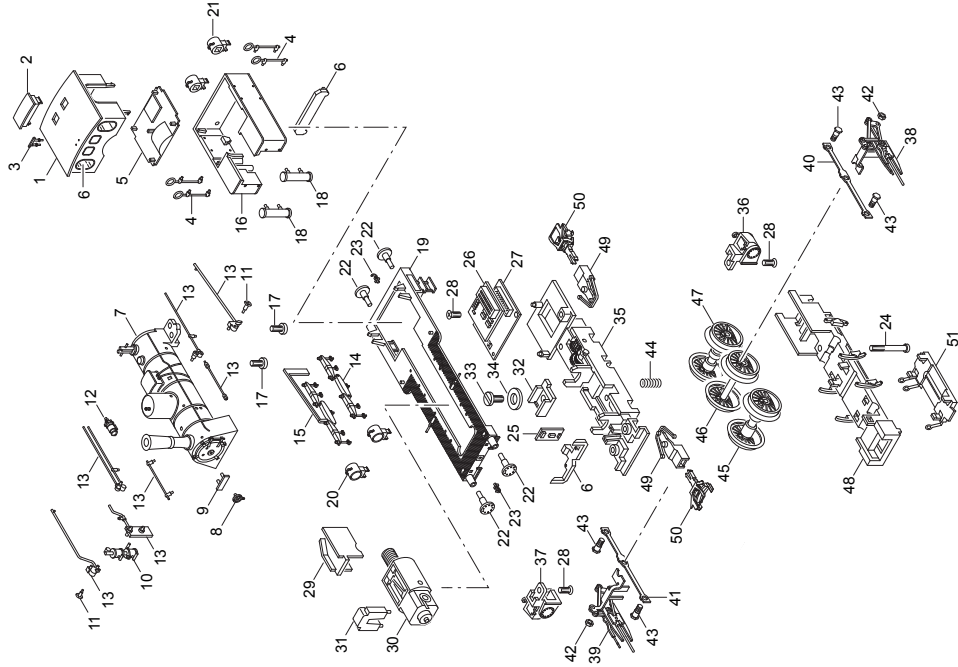
- För montering av dekoder 66839 i loket medföljer en anpassad inredning med ursparning. Den i modellen inbyggda drosseln får ej avlägsnas, den ska istället passas in i inredningens ursparning vid ihopsättningen av loket.
- Trækkende enheder fra Trix må IKKE sættes i drift på digitalanlæg uden indbygget lokomotivdecoder (Beskadigelse af motor er mulig!).

Modellen er forberedt til indbygning af Decoder 66839.

- Til drift med Decoder 66839 leveres der sammen med modellen en ændret indvendig del med en udsparring. Den drossel, der er monteret i modellen, må ikke fjernes, men skal ved samling af modellen anbringes sådan, at den passer ind i udsparringen i den indvendige del.
- Trix motorvagnar får på Digitalanläggningar ej köras utan inbyggd lokdecoder (Motorn kan skadas!).

Indicaciones para el montaje del decoder.
Avvertenza per la corretta installazione del Decoder
Instruktion i rigtig indbygning af Decoder
Instruktion i rigtig indbygning af Decoder





Details der Darstellung können
von dem Modell abweichen

1 Führerhaus komplett mit	110 814	26 Steckerplatte	611 716
2 Dachaufsatz	229 377	27 Leiterplatte Schnittstelle	229 422
3 Pfeife	101 896	28 Senkschraube	786 790
4 Griffstange	110 819	29 Getriebeabdeckung	229 429
5 Inneneinrichtung	229 393	30 Motor	229 475
6 Glasteile	110 163	31 Motorabdeckung	229 426
7 Kessel	110 812	32 Isolierplatte	229 412
8 Zentralverschluss	22 1425 00	33 Zylinderschraube	750 200
9 Schild	110 631	34 Isolierscheibe	722 240
10 Luftpumpe	22 2642 00	35 Treibgestell	229 402
11 Handrad	110 755	36 Zylinder links	229 405
12 Lichtmaschine	—	37 Zylinder rechts	229 406
13 Stangen und Leitungen	111 024	38 Gestänge links	229 431
14 Federattrappe links	110 628	39 Gestänge rechts	229 451
15 Federattrappe rechts	110 824	40 Kuppelstange links	229 427
16 Wasserkasten	110 817	41 Kuppelstange rechts	229 428
17 Linsenschraube	786 750	42 Sechskantmutter	499 830
18 Füllstutzen	229 386	43 Sechskantansatzschraube	223 431
19 Umlauf	110 821	44 Druckfeder	214 330
20 Laterne vorn	460 340	45 Treibradsatz Achse A	229 477
21 Laterne hinten	210 459	46 Treibradsatz Achse B	229 478
22 Puffer links	214 844	47 Treibradsatz Achse C	229 485
Puffer rechts	214 845	48 Bremsattrappe	229 407
23 Haken	282 390	49 Kupplungsdeichsel	229 409
24 Zylinderschraube	785 200	50 Kupplung	7 203
Lok-Unterteil		51 Schleifer	229 493
25 Stirnbeleuchtung	229 424		

Trix Modelleisenbahn GmbH & Co. KG
Stuttgarterstr. 55-57
73033 Göppingen
www.trix.de

110630/0107/SmEf
Änderungen vorbehalten
© by TRIX GmbH & Co KG