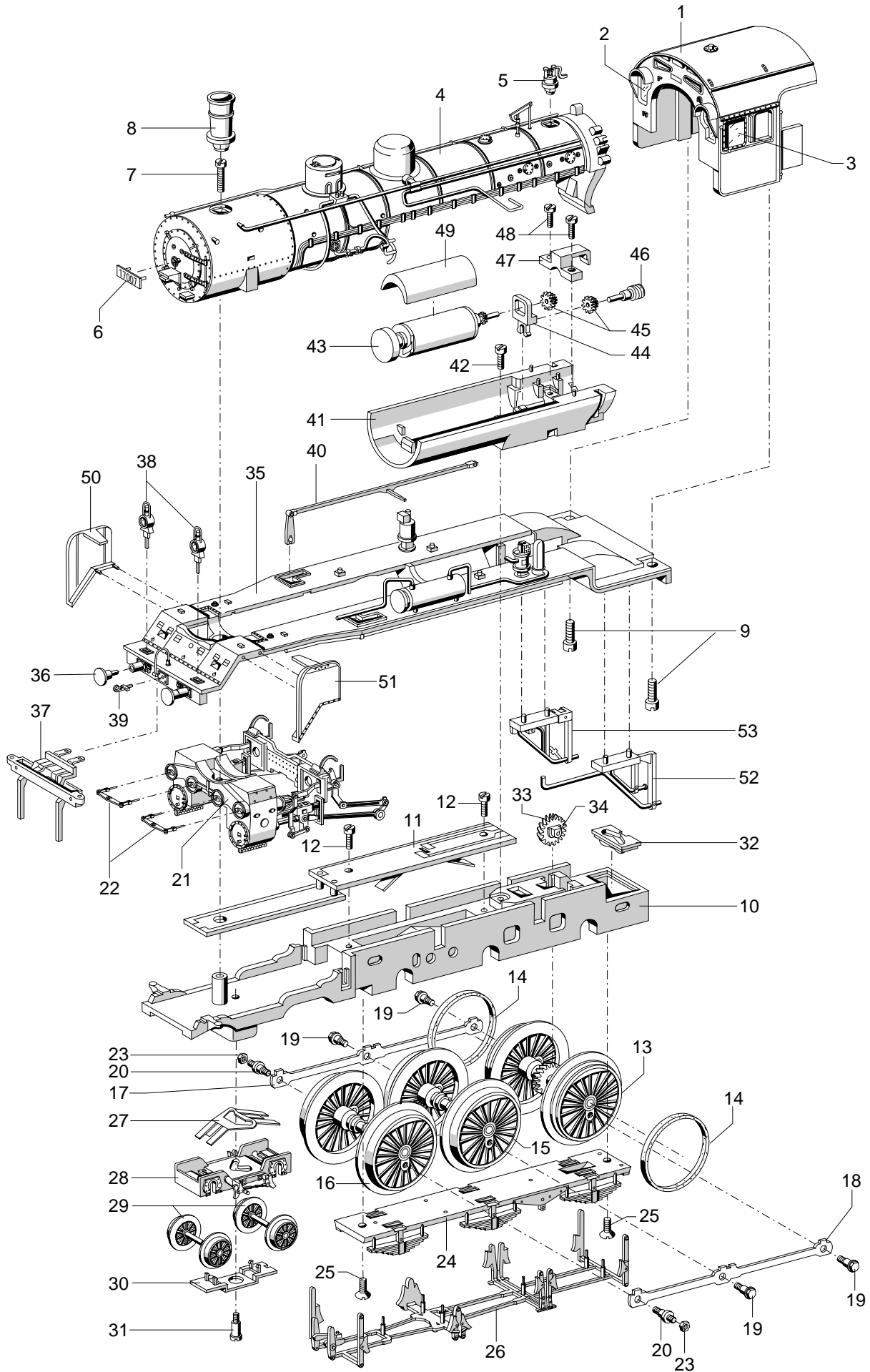


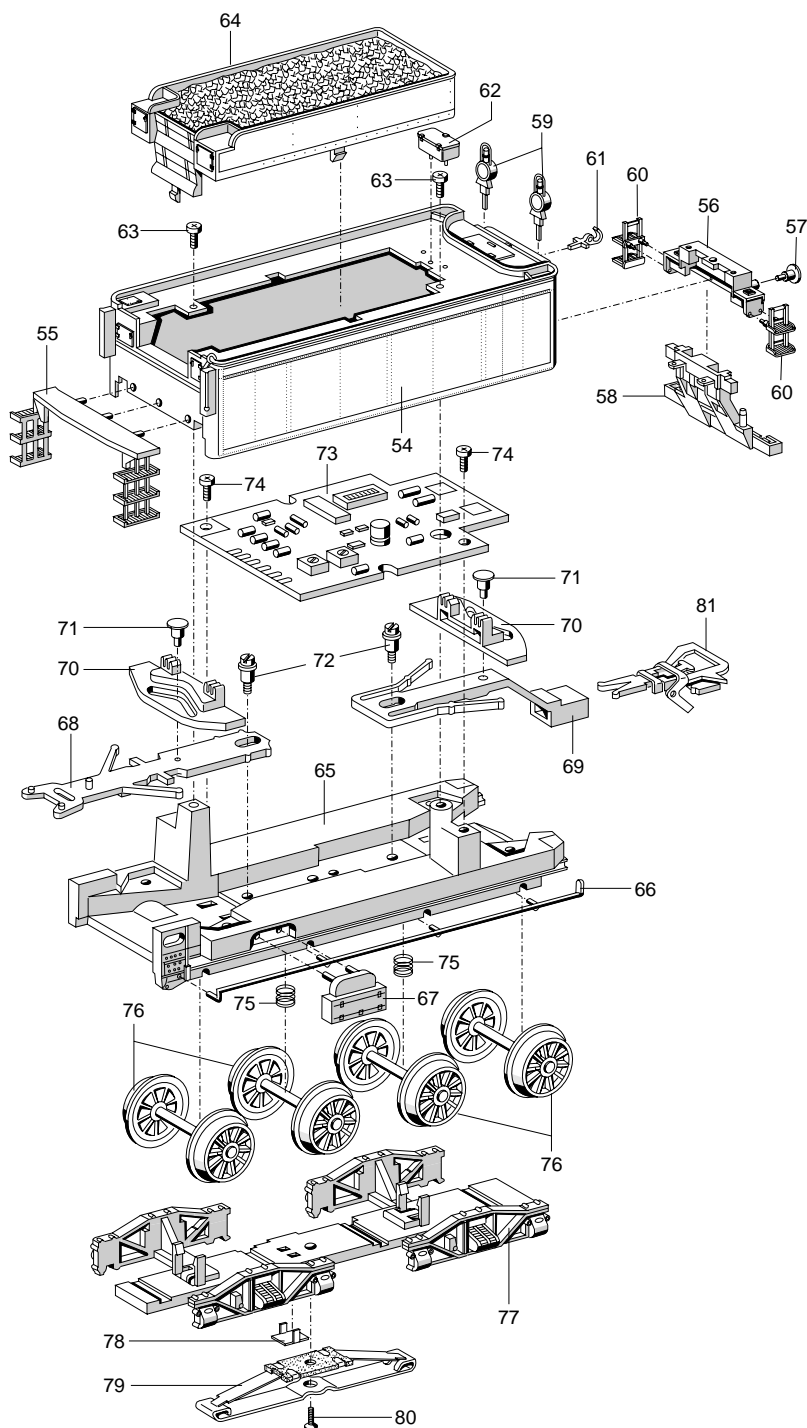
Einzelteile der Lokomotiven 33190, 37190 und 37192



Einzelteile der Lokomotiven 33190, 37190 und 37192

Lfd.Nr.	Benennung	Bestell-Nr.		
		33190	37190	37192
1	Führerhaus (komplett) mit	32 2504 27	32 2504 27	30 4798
2	Stirnfenster	22 1416 00	22 1416 00	22 1416 00
3	Seitenfenster	22 1417 00	22 1417 00	22 1417 00
4	Kesseloberteil (komplett) mit	32 2504 25	32 2504 25	30 4794
5	Ventil	22 3084 00	22 3084 00	22 1421 00
6	Schild	22 1434 01	22 1434 01	30 4797
7	Zylinderschraube	19 8044 28	19 8044 28	19 8044 28
8	Schornstein	11 1406 01	11 1406 01	11 1406 01
9	Flachkopfschraube	19 7086 08	19 7086 08	19 7086 28
	Fahrgestell (komplett) bestehend aus:	34 2504 02	34 2504 02	30 4743
10	Rahmen	11 1563 01	11 1563 01	11 1563 01
11	Leiterplatte	32 2503 13	32 2503 13	32 2503 13
12	Flachkopfschraube	19 7086 08	19 7086 08	19 7086 28
	Radsatz (komplett) mit	34 2504 03	34 2504 03	30 4744
13	Kuppelradsatz mit Haftreifen	34 2504 04	34 2504 04	30 4745
14	Haftreifen	7152	7152	7152
15	Kuppelradsatz	34 2504 05	34 2504 05	30 4746
16	Treibradsatz	34 2504 06	34 2504 06	30 4747
17	Kuppelstange, rechts	13 3499 01	13 3499 01	30 4748
18	Kuppelstange, links	13 3500 01	13 3500 01	30 4751
19	Senkschraube und	75 5230	75 5230	49 9840
20	Kurbelzapfen	14 1136 08	14 1136 08	30 4753
21	Steuerung (komplett)	32 2504 12	32 2504 12	30 4758
22	Kipphebel	22 1403 00	22 1403 00	22 1403 00
23	Sechskantmutter	75 7050	75 7050	49 9830
24	Lagerdeckel	11 1630 01	11 1630 01	11 1403 01
25	Senkschraube	19 8303 28	19 8303 28	19 8303 28
26	Bremsattrappe	22 3073 00	22 3073 00	22 1398 00
27	Kontaktfeder	13 3357 15	13 3357 15	13 3357 15
28	Vorläufer (komplett) mit	34 2504 07	34 2504 07	30 4754
29	Laufbandsatz	30 0154	30 0154	55 4920
30	Halteplatte	22 3074 00	22 3074 00	22 1397 00
31	Ansatzschraube	14 1199 28	14 1199 28	14 1199 28
32	Führung	22 3585 00	22 3585 00	22 3585 00
33	Zwischenrad	32 2503 03	32 2503 03	32 2503 03
34	Lager	22 2254 00	22 2254 00	22 2254 00
	Umlauf (komplett) bestehend aus:	32 2504 19	32 2504 19	-
35	Umlaufblech (komplett) mit	32 2504 20	32 2504 20	30 4789
36	Puffer, links	76 1720	76 1720	76 1770
	Puffer, rechts und	-	-	76 1780
37	Isolierung	32 2504 21	32 2504 21	22 1414 00
38	Laterne	28 2130	28 2130	28 2130
39	Haken	28 2390	28 2390	28 2390
40	Steuerstange	22 3068 00	22 3068 00	21 1426 00
41	Kessel-Unterteil	11 1567 01	11 1567 01	30 4792
42	Zylinderschraube	19 8053 28	19 8053 28	19 8053 28
43	Motor (komplett)	34 2504 08	34 2504 08	34 2504 08
44	Lager	22 1408 00	22 1408 00	22 1408 00
45	Zahnrad	32 2504 23	32 2504 23	32 2504 23
46	Antriebswelle	32 2503 06	32 2503 06	32 2503 06
47	Lagerschale	22 2315 00	22 2315 00	22 2315 00
48	Zylinderschraube	19 8053 28	19 8053 28	19 8053 28
49	Gewicht	30 4814	30 4814	30 4814
50	Windleitblech, rechts	22 1432 00	22 1432 00	-
51	Windleitblech, links	22 1433 00	22 1433 00	-
52	Wasserleitung	22 3072 00	22 3072 00	22 1431 00
53	Luftleitung	22 3071 00	22 3071 00	22 1430 00

Einzelteile der Lokomotiven 33190, 37190 und 37192



Lfd.Nr.	Benennung	Bestell-Nr.	Lfd.Nr.	Benennung	Bestell-Nr.
	33190	37190	37192		
	Tenderkasten (komplett)	32 2504 40	32 2504 40	30 4806	
	bestehend aus:				
54	Tendergehäuse	15 1943 01	15 1943 01	30 4807	
55	Tenderbühne	15 1944 01	15 1944 01	30 4809	
56	Pufferbohle	32 2504 41	32 2504 41	30 4808	
	Puffer, links	-	-	76 1770	
	Puffer, rechts	76 1720	76 1720	76 1780	
58	Isolierung (komplett)	32 2503 42	32 2503 42	49 6660	
59	Laterne	28 2130	28 2130	28 2130	
60	Leiter	20 7268	20 7268	55 5070	
61	Haken	28 2390	28 2390	28 2390	
	und				
62	Werkzeugkasten	55 5090	55 5090	55 5090	
63	Linsenschraube	78 6750	78 6750	78 6750	
64	Kohlenkasten	15 1942 01	15 1942 01	15 1942 01	
65	Tenderboden	21 1561	21 1561	30 4805	
66	Leitung	20 7269	20 7269	55 4890	
67	Kasten	20 7271	20 7271	30 4813	
68	Kupplungsdeichsel	22 1396 00	22 1396 00	22 1396 00	
69	Kupplungsdeichsel	29 8030	29 8030	29 8030	
70	Kulisse	28 1170	28 1170	28 1170	
71	Bolzen	29 8020	29 8020	29 8020	
72	Ansatzschraube	14 0460 08	14 0460 08	14 0460 08	
73	Decoder	67 3350	67 3470	60 6728	
74	Linsenschraube	78 6750	78 6750	78 6750	
75	Druckfeder	76 5620	76 5620	76 5620	
76	Laufwheelsatz	30 0154	30 0154	55 4920	
77	Drehgestellblende	49 6650	49 6650	55 4880	
78	Kontaktstück	21 4280	21 4280	21 4280	
79	Schleifer	21 9250	21 9250	7164	
80	Senkschraube	75 6090	75 6090	75 6090	
81	Kurzkupplung	70 1630	70 1630	70 1630	

Erhältlich beim Fachhandel