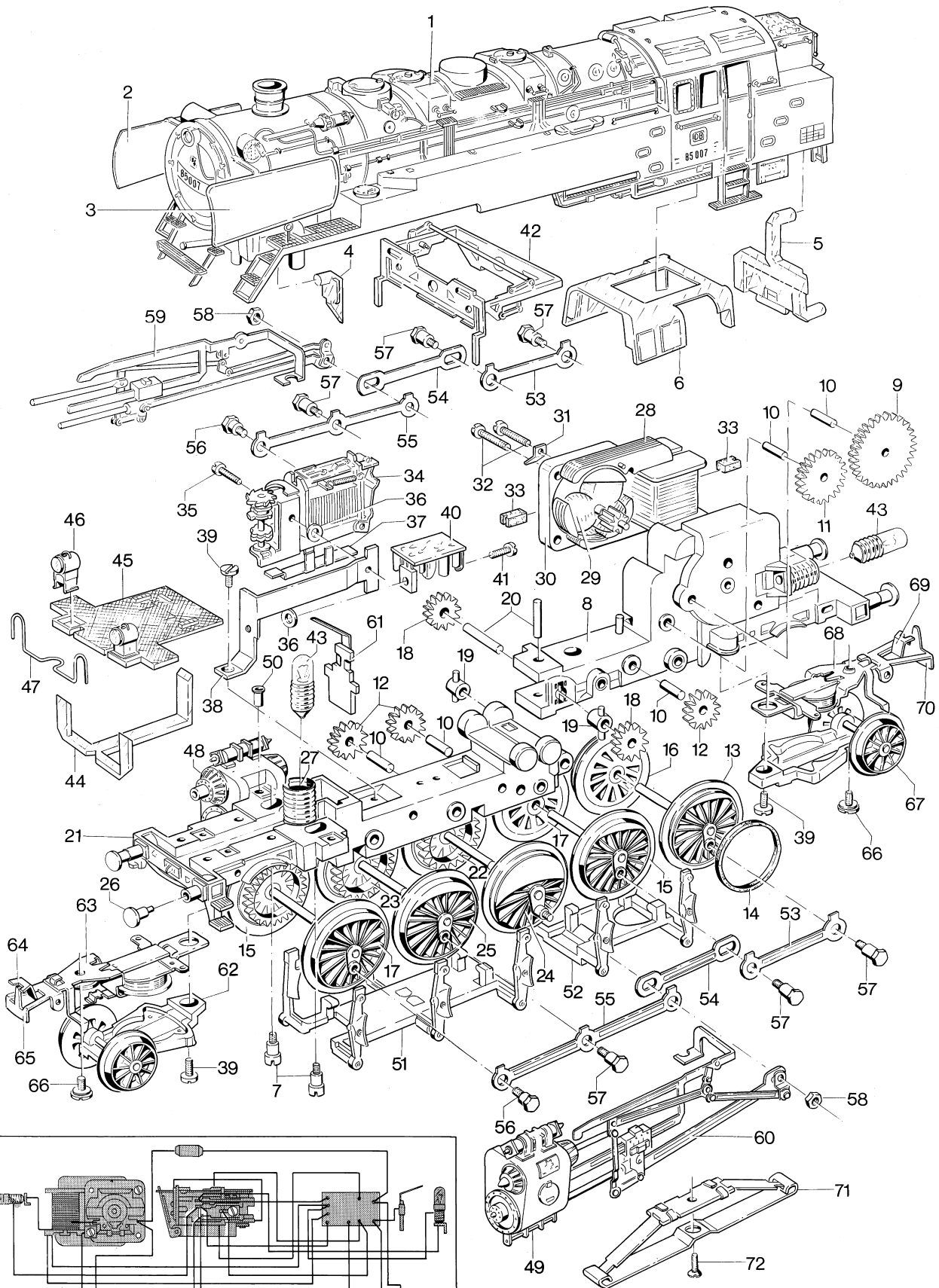


Einzelteile der Lokomotiven 33081, 3309, 3709 und 37095

märklin
H0



Schaltbild für 3309

Prinzipdarstellung

Erhältlich beim Fachhandel

Einzelteile der Lokomotiven 33081, 3309, 3709 und 37095

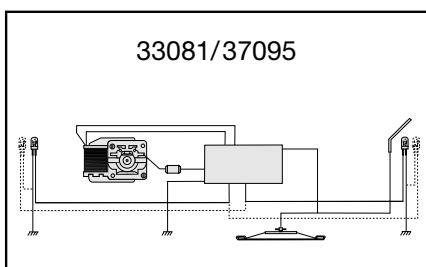
Lfd. Nr.	Benennung	Bestell-Nr.					
		33081	3309	3709	37095		
1	Lokomotiv-Aufbau (komplett) mit	573 510	244 940	244 940	222 783		
2	Windleitblech rechts	–	232 780	232 780	232 780		
3	Windleitblech links	–	232 790	232 790	232 790		
4	Lichtkörper	–	244 950	244 950	244 950		
5	Lichtkörper	252 540	244 960	244 960	244 960		
6	Fenster	244 970	244 970	244 970	244 970		
7	Zylinderansatzschraube	753 140	753 140	753 140	753 140		
	Treibgestell (komplett) mit	573 380	244 690	402 970	573 380		
8	Hinteres Traggestell	573 390	244 750	244 750	573 390		
9	Beisatzrad	Z 36/7	239 160	239 160	239 160		
10	Lagerbolzen		231 840	231 840	231 840		
11	Zahnrad	Z 24	232 450	232 450	232 450		
12	Zahnrad	Z 16	232 460	232 460	232 460		
13	Treibbachsenteil mit	Z 33	D 16	447 270	234 890	210 400	447 270
14	Haftreifen			7 153	7 153	7 153	7 153
15	Treibbachsenteil	Z 33	D 16	447 310	234 870	286 140	447 310
16	Treibrad mit Haftreifen		D 16	447 290	229 070	210 430	447 290
17	Treibrad		D 16	447 330	229 050	210 530	447 330
18	Zahnrad	Z 17		234 530	234 530	234 530	234 530
19	Lager			234 520	234 520	234 520	234 520
20	Welle			234 510	234 510	234 510	234 510
21	Vorderes Traggestell			464 730	244 770	244 770	464 730
22	Treibbachsenteil mit Haftreifen	Z 33	D 16	464 850	234 560	403 360	464 850
23	Treibbachsenteil	Z 33	D 16	464 930	244 710	402 980	464 930
24	Treibrad mit Haftreifen		D16	464 890	234 540	403 490	464 890
25	Treibrad		D 16	464 970	244 740	403 070	464 970
26	Puffer			761 720	761 640	761 640	761 720
27	Steckfassung			604 180	604 180	604 180	604 180
28	Feldmagnet			231 390	231 390	389 000	389 000
29	Anker			231 440	245 480	386 820	386 820
30	Motorschild (schwarz)			231 350	231 350	386 940	386 940
31	Lötfahne			231 470	231 470	231 470	231 470
32	Zylinderschraube			785 140	785 140	785 140	785 140
33	Bürstenpaar			601 460	601 460	601 460	601 460
34	Fahrtrichtungsschalter			–	229 700	–	–
35	Zylinderschraube (Kunststoff)			–	786 060	–	–
36	Isolierscheibe			–	721 360	–	–
37	Gleitschuh			–	244 590	–	–
38	Schwenkarm			573 500	244 680	402 390	573 500
39	Zylinderschraube			750 180	750 180	750 180	750 180

D = Durchmesser in mm

Z = Zähnezahl

Einzelteile der Lokomotiven 33081, 3309, 3709 und 37095

Lfd. Nr.	Benennung	Bestell-Nr.			
		33081	3309	3709	37095
40	Vorschaltel Elektronik	-	258 910	-	-
41	Zylinderschraube	-	785 050	-	-
42	Gestängeattrappe	468 680	244 670	244 670	244 670
43	Glühlampe	610 040	600 080	600 080	600 080
44	Lichtkörper	464 830	244 650	244 650	244 650
45	Abdeckung	573 480	244 660	244 660	244 660
46	Laterne	465 020	242 860	242 860	242 860
47	Lampenbügel	-	229 580	229 580	229 580
48	Zylinder, rechts	573 430	245 780	245 780	222 787
49	Zylinder, links	573 440	245 790	245 790	222 786
50	Hohlriet	780 040	780 230	780 230	780 040
51	Bremsattrappe	573 410	244 920	244 920	573 410
52	Attrappe	464 780	464 780	464 780	464 780
53	Kuppelstange	465 230	234 470	234 470	209 975
54	Kuppelstange	447 530	234 480	234 480	209 972
55	Kuppelstange	465 210	234 490	234 490	209 973
56	Sechskantansatzschraube	201 810	755 130	755 130	201 810
57	Sechskantansatzschraube	755 230	755 140	755 140	755 230
58	Sechskantmutter	757 050	757 020	757 020	757 050
59	Gestänge, rechts	465 110	244 790	244 790	209 957
60	Gestänge, links	200 747	244 830	244 830	209 967
61	Federplatte	465 000	280 180	280 180	280 180
62	Laufgestell (komplett), Laufgestellrahmen (33081)	465 030	244 880	403 090	465 030
	Laufradsatz (33081)	465 060	-	-	465 060
63	Magnet	-	244 900	244 900	244 900
64	Anker	-	244 570	244 570	244 570
65	Kupplungshaken, Deichsel (33081)	465 040	244 560	244 560	244 560
66	Zylinderansatzschraube	750 180	753 120	753 120	750 180
67	Laufgestell (komplett), Laufgestellrahmen (33081)	393 280	245 840	403 600	393 280
	Laufradsatz (33081)	465 060	-	-	465 060
68	Magnet	-	229 240	229 240	229 240
69	Anker	-	244 610	244 610	244 610
70	Kupplungshaken, Deichsel (33081)	573 460	244 600	244 600	573 460
71	Schleifer	7 164	7 164	7 164	7 164
72	Senkschraube	756 100	756 090	756 090	756 090
	Halteplatte	405 040	-	258 820	258 820
	Senkschraube	756 100	-	756 100	756 100
	Decoder	670 040	-	614 090	608 208
	Kurzkupplung	701 630	-	-	701 630



Prinzipdarstellung