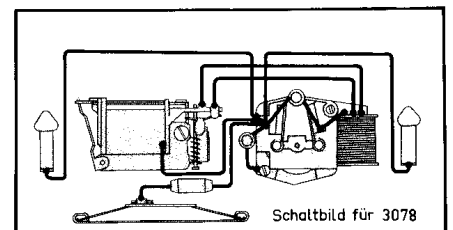
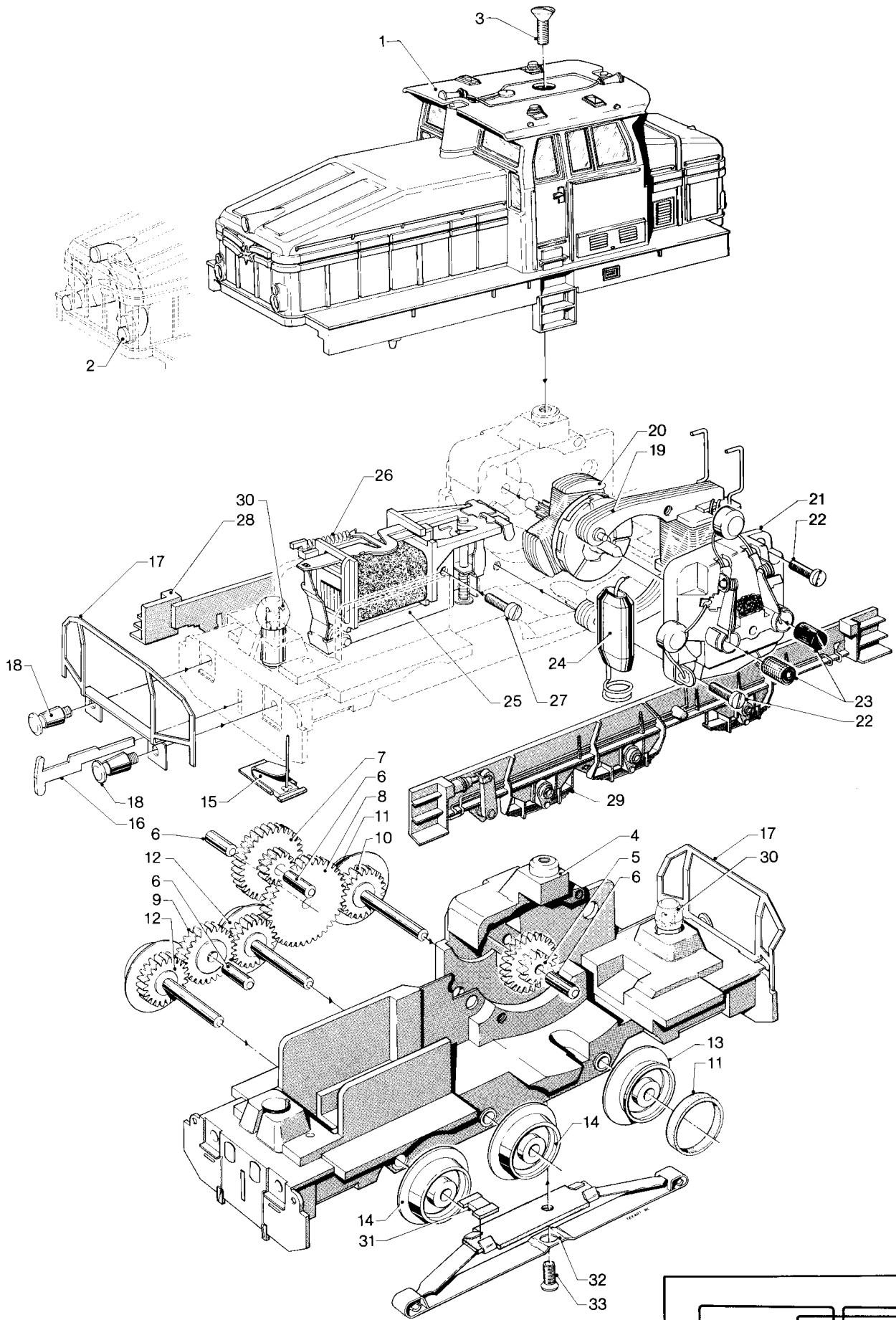


Diesellokomotiven 3144



Art. 3144

1	Lokomotiv-Aufbau (komplett)			247340
2	Lichtkörper			226330
3	Senkschraube			756000
4	Treibgestell (komplett)			247320
5	Beisatzrad	Z24/11		226380
6	Lagerbolzen			223100
7	Beisatzrad	Z33/12		200090
8	Zwischenrad	Z42		204280
9	Zahnrad	Z25		228300
10	Treibachsenteil	Z22	D12	215740
11	Haftreifen			7154
12	Treibachsenteil	Z22	D12	217910
13	Treibrad mit Haftreifen		D12	215670
14	Treibrad		D12	215770
15	Federplatte			226280
16	Kupplungshaken			200010
17	Geländer			226240
18	Puffer			761070
19	Feldmagnet			215330
20	Anker			200680
21	Motorschild			204900
22	Zylinderschraube			750170
23	Bürstenpaar			600300
24	UKW-Drossel			600910
25	Fahrtrichtungsschalter			208240
26	Schaltschieberfeder			7194
27	Zylinderschraube			785100
28	Seitenteil (links)			247300
29	Seitenteil (rechts)			247310
30	Glühlampe			600150
31	Kontaktplatte			214260
32	Schleifer			7185
33	Senkschraube			756100