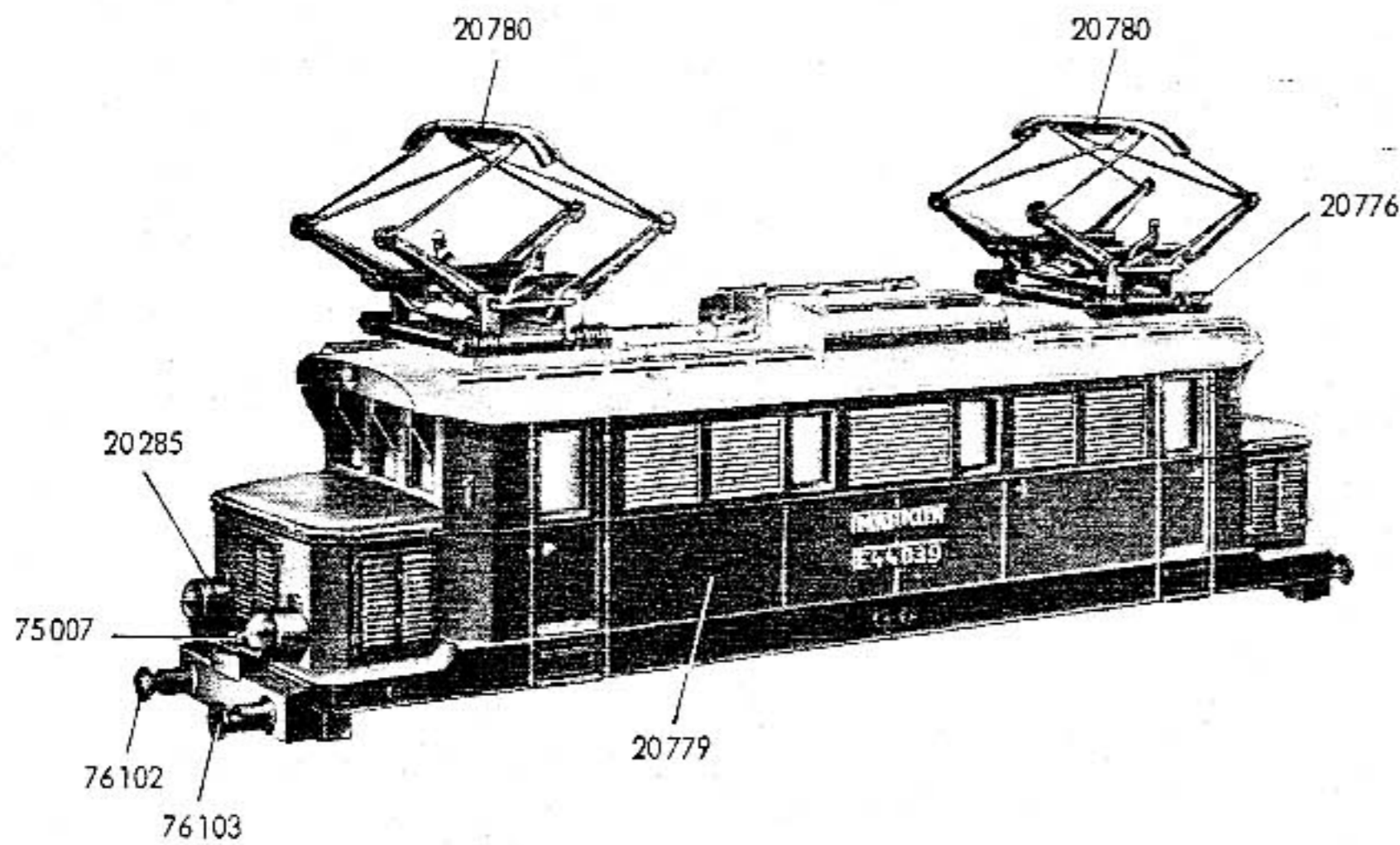


# ELEKTRISCHE LOKOMOTIVE 3011

Bestell-Nr.

Fig. 1 Lokomotiv-Aufbau mit Scherensstromabnehmern

20774

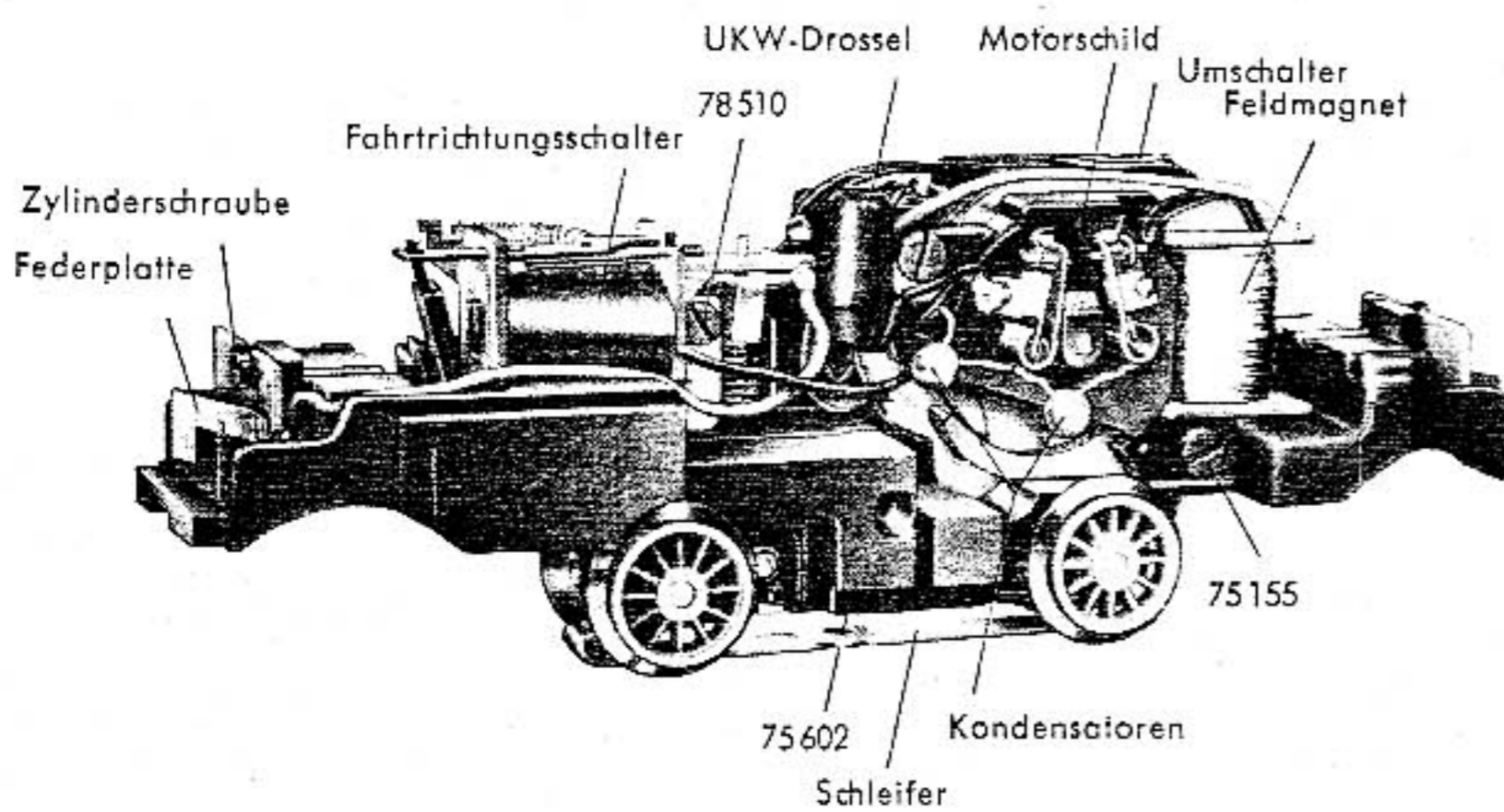


Lokomotivgehäuse	20 779
Trägerisolation	20 776
Zylinderschraube zur Befestigung der Scherenstromabnehmer	75 001
Puffer, rechts	76 102
Puffer, links	76 103

Die nachfolgenden Teile werden zu dem Lokomotiv-Aufbau 20 774 nicht mitgeliefert. Sie sind einzeln zu beziehen.

Lampenhalter	20 285
Zylinderschraube zur Befestigung des Lampenhalters	75 007
Glühlampe	60 000
Zylinderschraube zur Befestigung des Lokomotiv-Aufbaues	78 509

Fig. 2 Fahrgestell

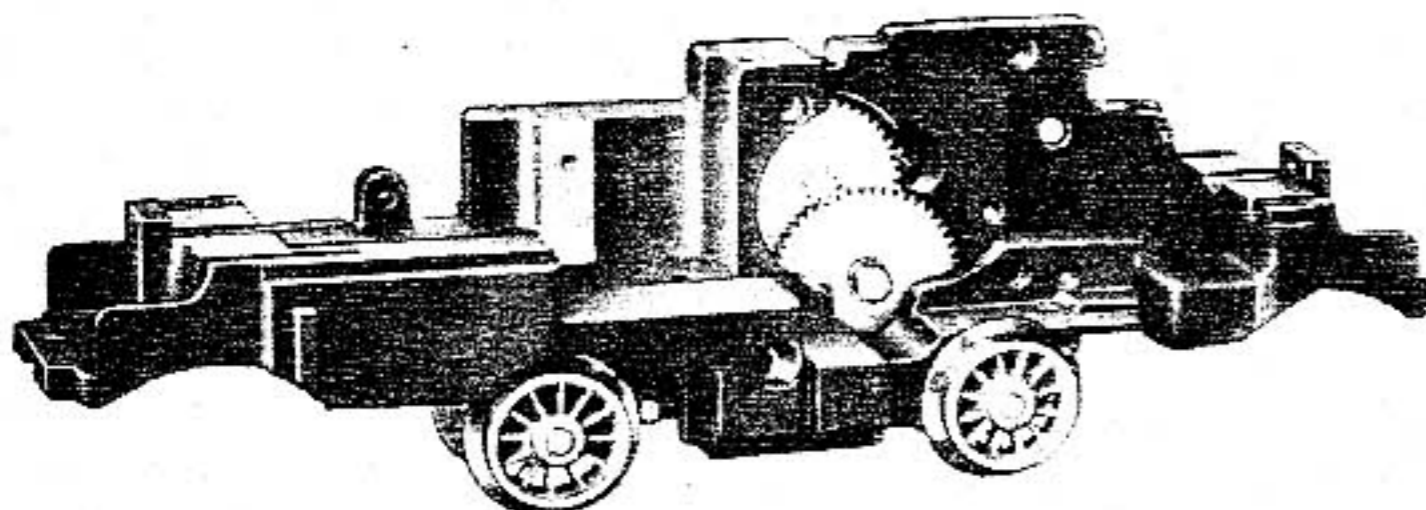


Zylinderschraube zur Befestigung des Fahrtrichtungsschalters	78 510
Zylinderschraube zur Befestigung des Motorschildes	75 155
Senkschraube zur Befestigung des Schleifers	75 602

Falls in dieser Liste nicht aufgeführt, werden die hier genannten Teile in den Listen: Allgemeine Lokomotiv-Einzelteile bzw. Kleinteile einzeln gezeigt. Das komplette Fahrgestell wird in der hier abgebildeten Form nicht abgegeben.

Fig. 3 Treibgestell

20750

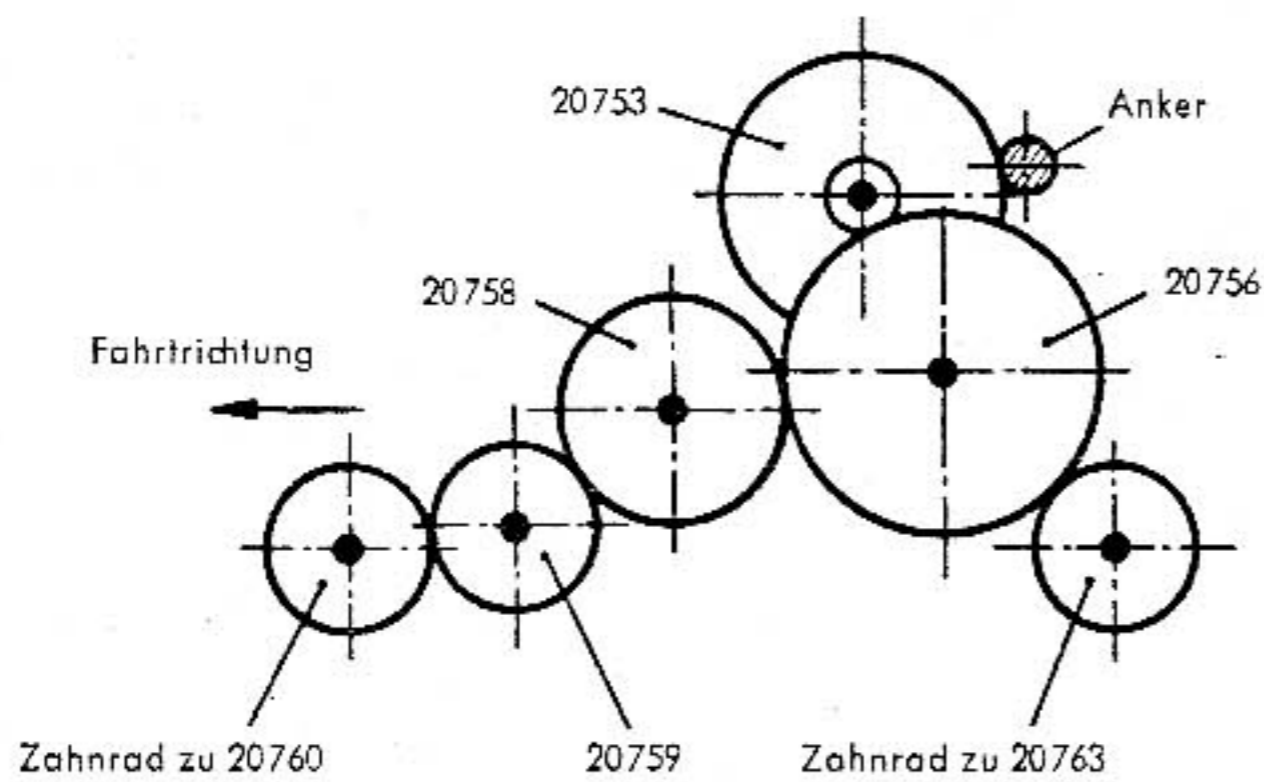


Das dazugehörige Getriebe, die Treibachsenteile und die Treibräder werden in den Fig. 4 und 5 gezeigt.

# ELEKTRISCHE LOKOMOTIVE 3011

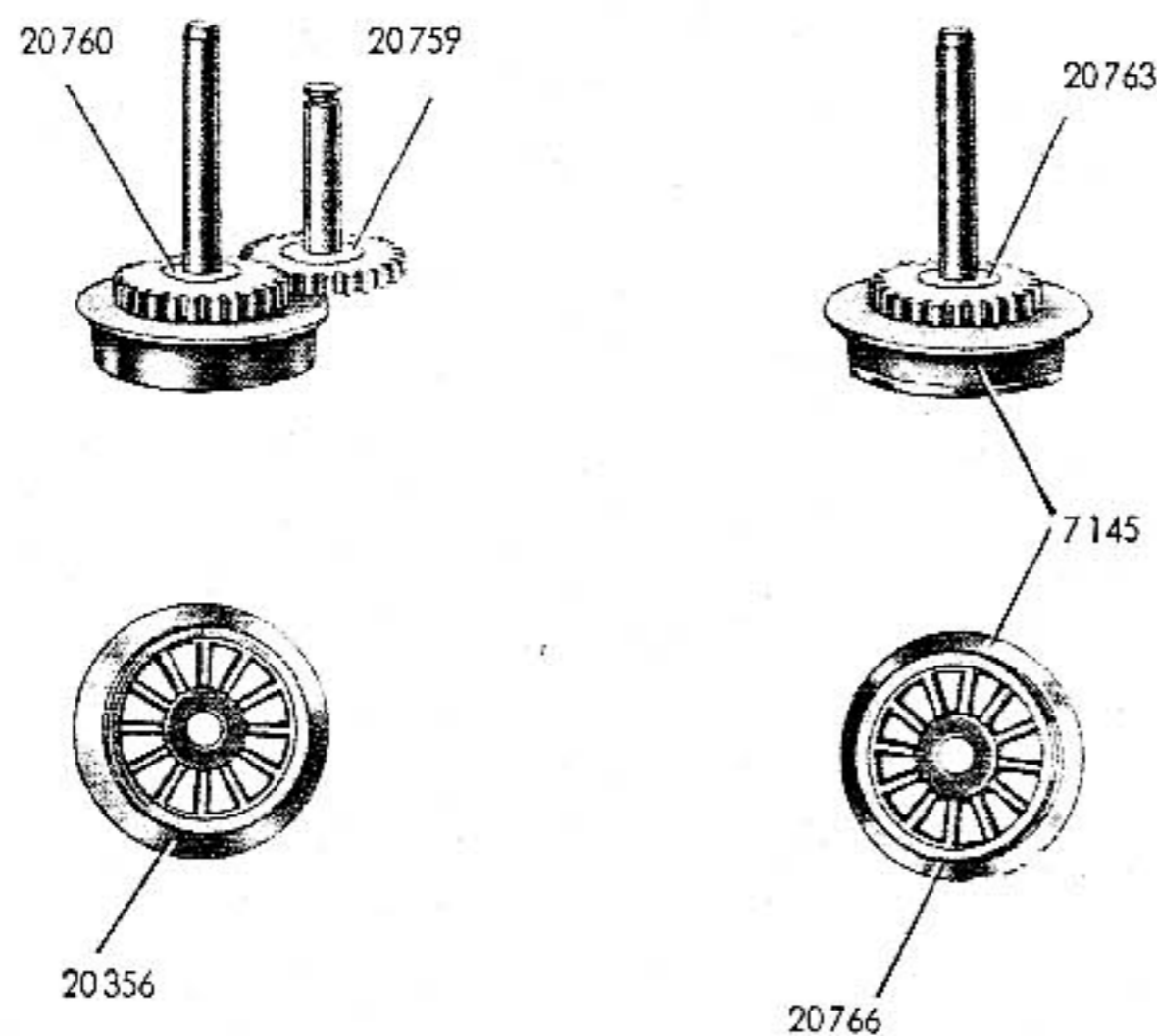
Bestell-Nr.

Fig. 4 Anordnung der Getrieberäder



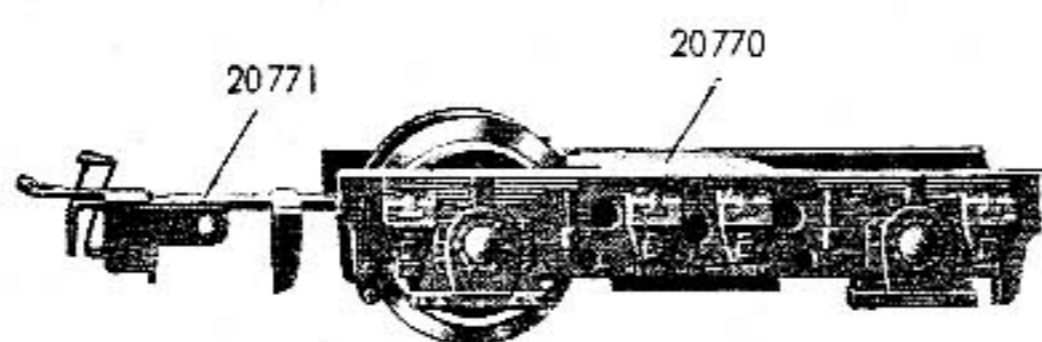
Zwischentrieb	20 753
Zwischenrad mit Lagerbolzen	20 756
Zwischenrad mit Lagerbolzen	20 758
Zwischenradsatz	20 759
Benzing Sicherung	60 801

Fig. 5 Treibachsenteile und Treibräder



Treibachsenteil	20 760
Treibachsenteil mit Plastikreifen	20 763
Treibrad	20 356
Treibrad mit Plastikreifen	20 766
Plastikreifen, einzeln	7 145

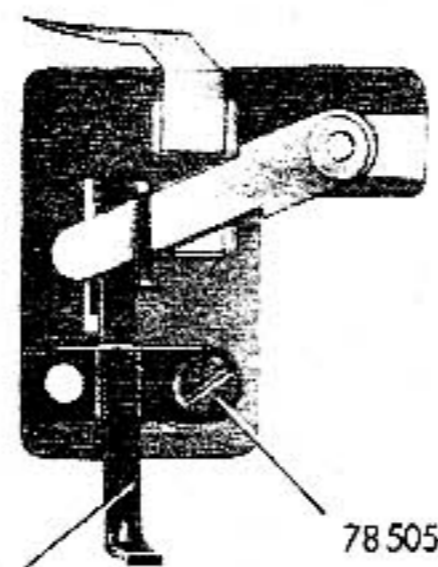
Fig. 6 Laufgestell



20 769

Rahmen	20 770
Radsatz mit Kupplung	20 771
Zylinderschraube zum Zusammenschrauben des Laufgestelles	78 505
Ansatzschraube zur Befestigung des Laufgestelles an das Fahrgestell	75 351

Fig. 7 Umschalter



20 786

mit Umschalthebel	20 791
Lasche 20 784 und Zylinderschraube 78 505 gehören nicht zu 20 786. Sie sind einzeln zu beziehen.	

Fig. 8 Federplatte



20 791

78 505

20 792

Zylinderschraube zur Befestigung der Federplatte	78 505
--	--------