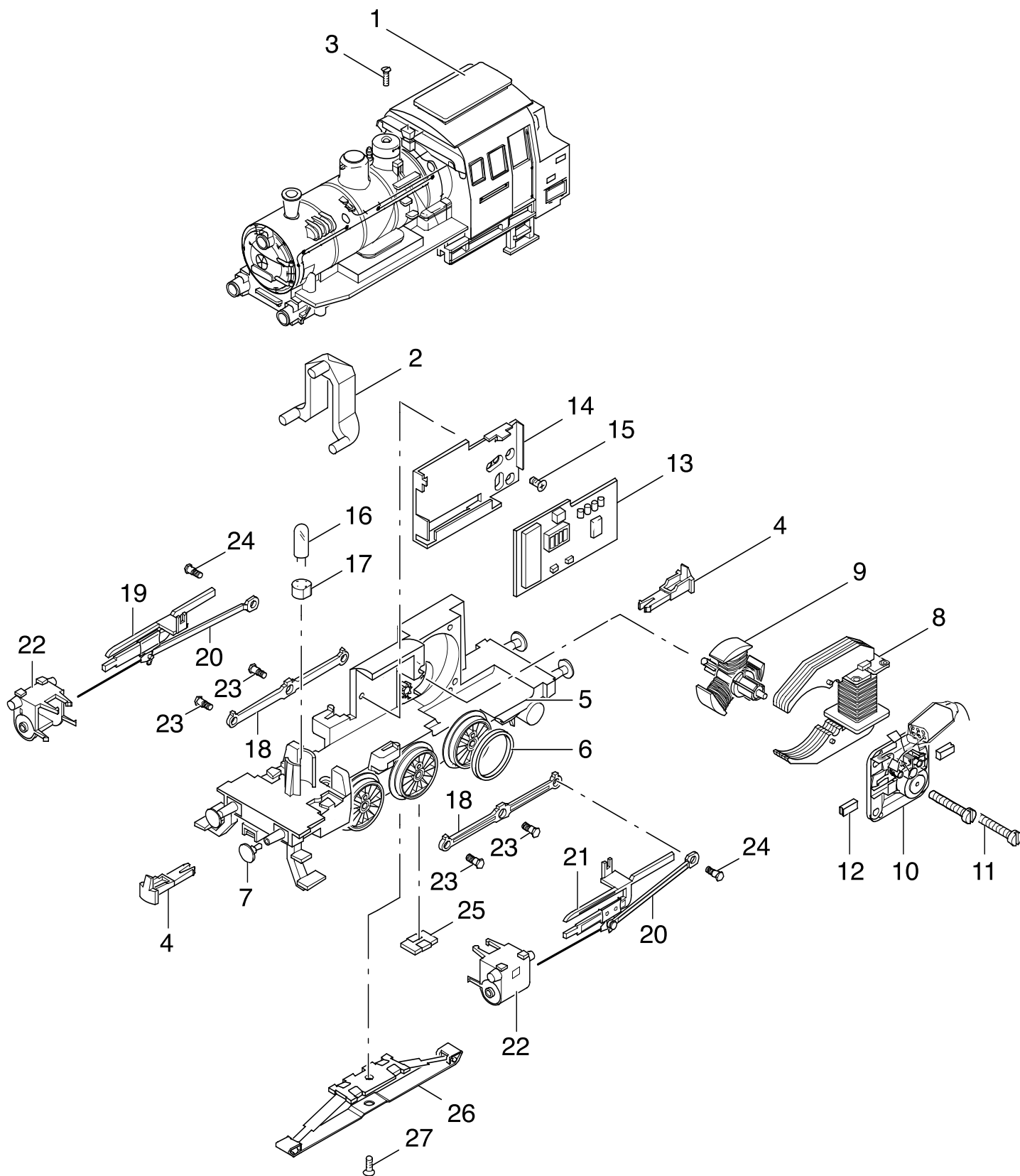


Einzelteile der Lokomotive 30000



Einzelteile der Lokomotive 30000

Lfd. Nr.	Benennung	Bestell-Nr.
		30000
1	Lokomotiv-Aufbau (komplett) mit	222 868
2	Lichtkörper	213 990
3	Senkschraube	785 690
4	Kupplung(shaken)	399 740
5	Treibgestell (komplett) mit	222 882
6	Haftreifen und	7 154
7	Puffer	761 850
8	Feldmagnet	231 390
9	Anker	231 440
10	Motorschild	231 350
11	Zylinderschraube	785 140
12	Bürstenpaar	601 460
13	Decoder	608 401
14	Halteplatte	405 040
15	Schraube	756 100
16	Glühlampe	610 040
17	Steckfassung	604 180
18	Kuppelstange	222 873
19	Kreuzkopfführung, rechts	222 875
20	Gestänge	222 876
21	Kreuzkopfführung, links	222 874
22	Zylinderblock	445 080
23	Sechskantansatzschraube	755 170
24	Sechskantansatzschraube	755 060
25	Kontaktplatte	214 260
26	Schleifer	7 185
27	Senkschraube	786 790