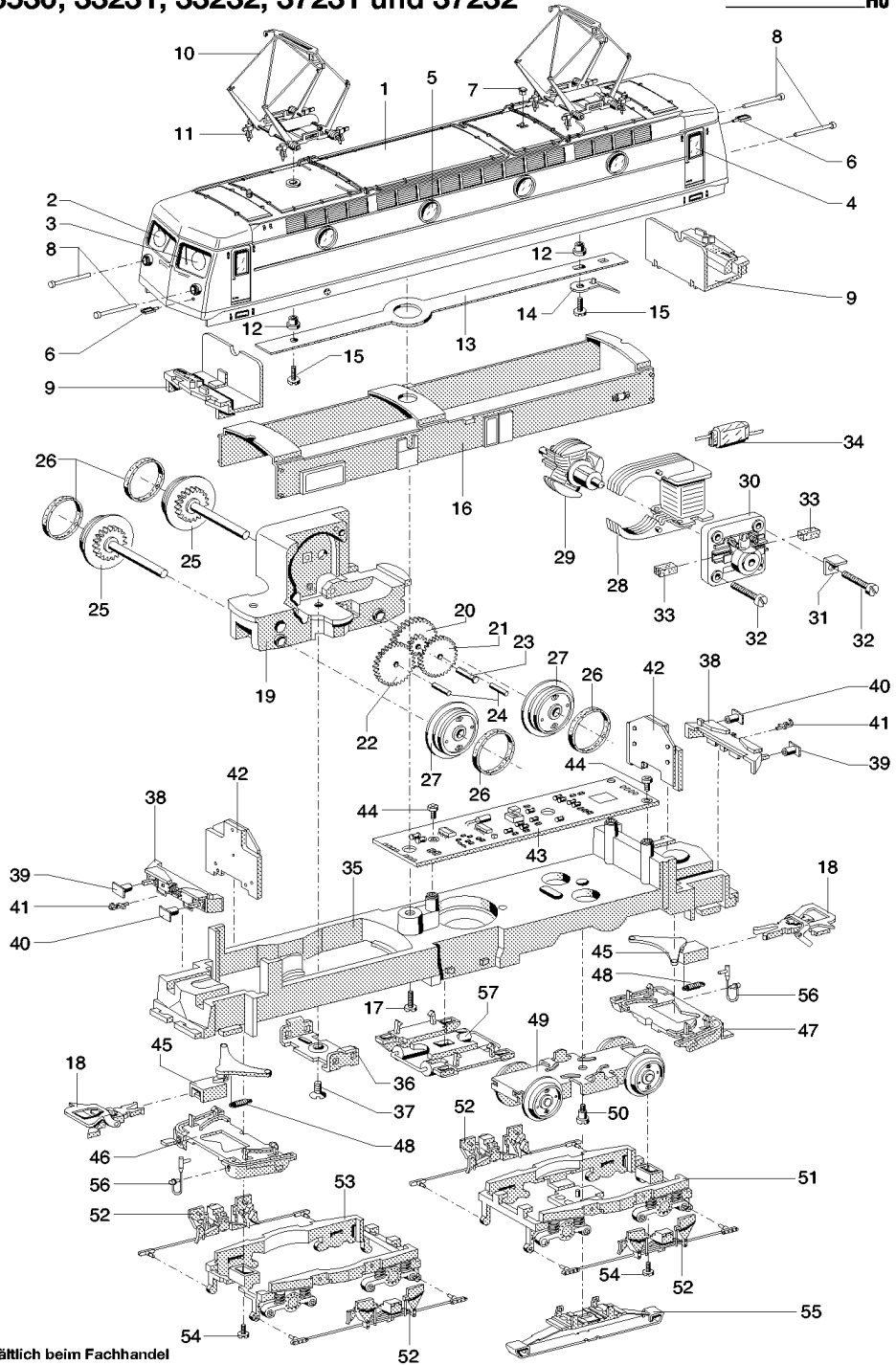


**Einzelteile der Lokomotiven
26530, 33231, 33232, 37231 und 37232**

märklin
H0



Erhältlich beim Fachhandel

Einzelteile der Lokomotiven 26530, 33231, 33232, 37231 und 37232

Lfd.Nr.	Benennung	Bestell-Nr.				
		26530	33231	33232	37231	37232
1	Lokomotiv-Aufbau (komplett) mit	222 103	211 071	212 809	211 071	212 809
2	Frontfenster, rechts	212 813	211 129	212 813	211 129	212 813
3	Frontfenster, links	212 812	211 079	212 812	211 079	212 812
4	Türfenster	211 974	211 974	211 974	211 974	211 974
5	Seitenfenster	211 972	211 972	211 972	211 972	211 972
6	Halter	212 819	211 111	212 819	211 111	212 819
7	Anschlußkasten	212 815	211 093	212 815	211 093	212 815
8	Leuchstab	211 075	211 075	211 075	211 075	211 075
9	Führerstand	211 105	211 105	211 105	211 105	211 105
10	Scherenstromabnehmer	604 262	604 262	604 262	604 262	604 262
11	Stütze	278 130	278 130	278 130	278 130	278 130
12	Abstandshülse	277 970	277 970	277 970	277 970	277 970
13	Kontaktstreifen	211 089	211 089	211 089	211 089	211 089
14	Kontaktfeder	211 088	211 088	211 088	211 088	211 088
15	Zylinderschraube	750 250	750 250	750 250	750 250	750 250
16	Blende-Innenseite	211 076	211 076	211 076	211 076	211 076
17	Zylinderschraube	750 080	750 080	750 080	750 080	750 080
18	Kurzkupplung	701 630	701 630	701 630	701 630	701 630
	Elektrokupplung	220 555	-	-	-	-
	Lokomotiv-Unterteil (komplett) bestehend aus:					
19	Treibgestell (komplett) mit	414 130	414 130	414 130	414 130	414 130
20	Beisatzrad Z 9/42	236 570	236 570	236 570	236 570	236 570
21	Zahnrad Z 33	230 650	230 650	230 650	230 650	230 650
22	Zahnrad Z 36	202 517	202 517	202 517	202 517	202 517
23	Lagerbolzen	240 970	240 970	240 970	240 970	240 970
24	Lagerbolzen	231 840	231 840	231 840	231 840	231 840
25	Treibachsenteil mit	344 810	344 810	344 810	344 810	344 810
26	Haftreifen und	7 153	7 153	7 153	7 153	7 153
27	Treibrad mit Haftreifen	344 830	344 830	344 830	344 830	344 830
28	Feldmagnet	389 000	231 390	231 390	389 000	389 000
29	Anker	386 820	231 440	231 440	386 820	386 820
30	Motorschild	386 940	231 350	231 350	386 940	386 940
31	Lötfahne	231 470	231 470	231 470	231 470	231 470
32	Zylinderschraube	785 120	785 120	785 120	785 120	785 120
33	Bürstenpaar	601 460	601 460	601 460	601 460	601 460
34	UKW-Drossel (Entstördrossel)	516 520	600 910	600 910	516 520	516 520
35	Träger	217 005	211 102	211 102	211 102	211 102
36	Stützblech	214 620	214 620	214 620	214 620	214 620
37	Linsensenschraube	786 190	786 190	786 190	786 190	786 190
38	Pufferbohle	211 108	211 109	211 108	211 109	211 108
39	Puffer, gewölbt	211 092	211 092	211 092	211 092	211 092
40	Puffer, flach	211 091	211 091	211 091	211 091	211 091
41	Haken	282 390	282 390	282 390	282 390	282 390
42	Beleuchtungseinheit	212 599	211 094	212 599	211 094	212 599
43	Decoder	608 796	601 569	601 569	604 287	604 287
44	Zylinderschraube	786 750	786 750	786 750	786 750	786 750
45	Kupplungsdeichsel	204 015	204 015	204 015	204 015	204 015
46	Spoiler	211 074	211 074	211 074	211 074	211 074
47	Spoiler	222 114	211 074	211 074	211 074	211 074
48	Schaltchieberfeder	765 630	200 330	200 330	200 330	200 330
49	Drehgestell	394 680	394 680	394 680	394 680	394 680
50	Zylinderansatzschraube	753 510	753 510	753 510	753 510	753 510
51	Drehgestellblende (komplett) mit	211 973	211 973	211 973	211 973	211 973
52	Kastenabstützung	211 104	211 104	211 104	211 104	211 104
53	Drehgestellblende (komplett)	211 981	211 981	211 981	211 981	211 981
54	Zylinderschraube	785 090	785 090	785 090	785 090	785 090
55	Schleifer	206 370	206 370	206 370	206 370	206 370
56	Kupplung	220 555	211 113	211 113	211 113	211 113
57	Kesselträger	211 106	211 107	211 106	211 107	211 106
	Lautsprecher	-	-	-	508 600	508 600
	Haltebügel	-	-	-	207 649	207 649
	Halteplatte	258 820	-	-	-	-

Z = Zähnezahl

Gebr. Märklin & Cie. GmbH
Postfach 8 60
D-73008 Göppingen
www.maerklin.com

608 942 01 03 na
Printed in Germany
Imprimé en Allemagne
Änderungen vorbehalten