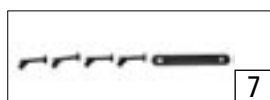
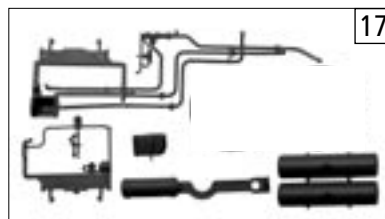
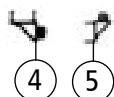
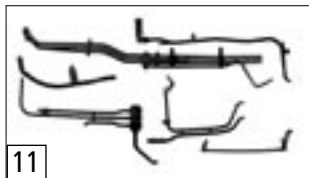
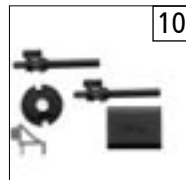
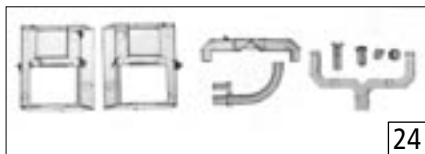
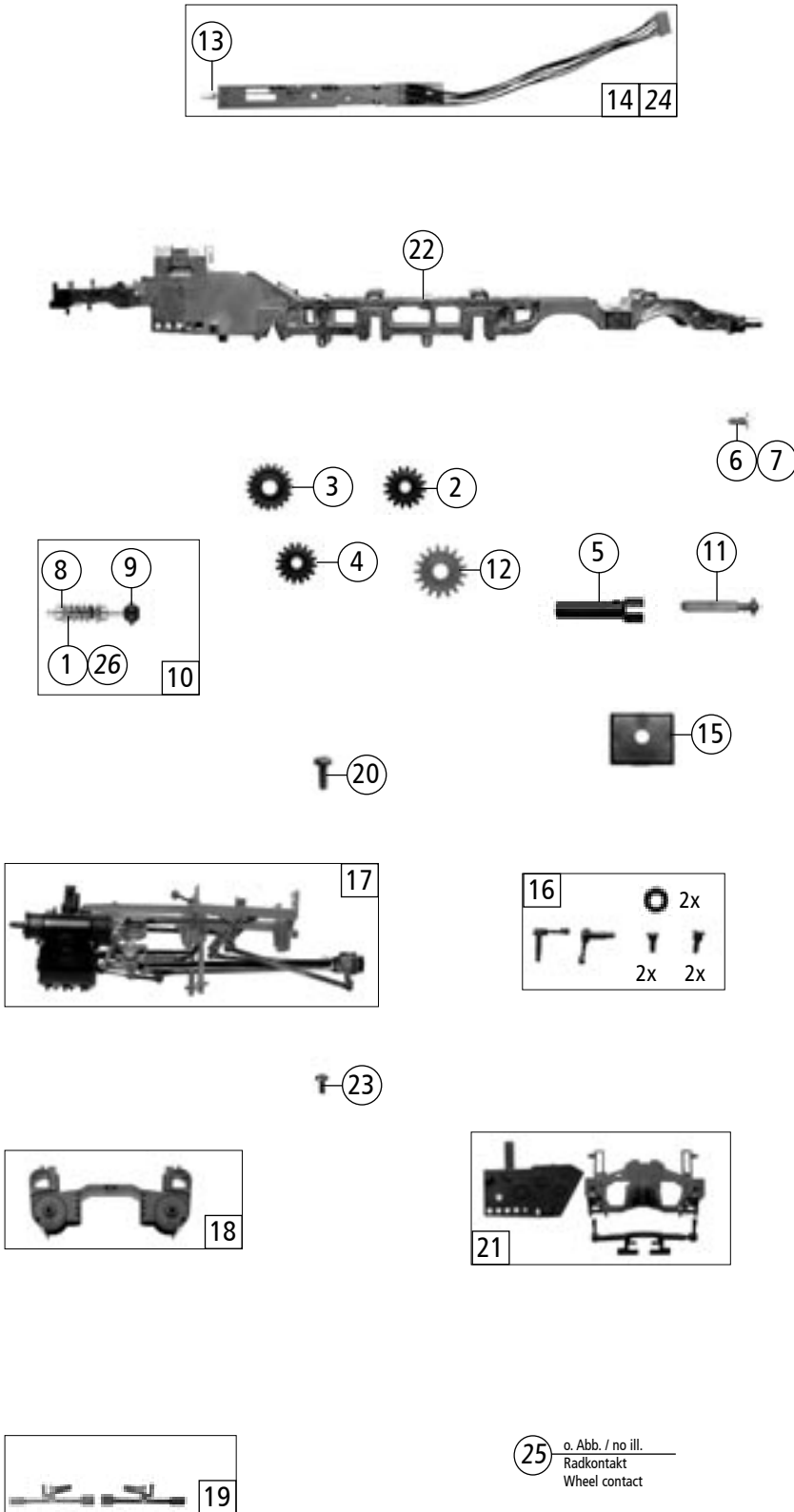


23 o. Abb. / no ill.  
Nr.Schild kurz  
Number board short

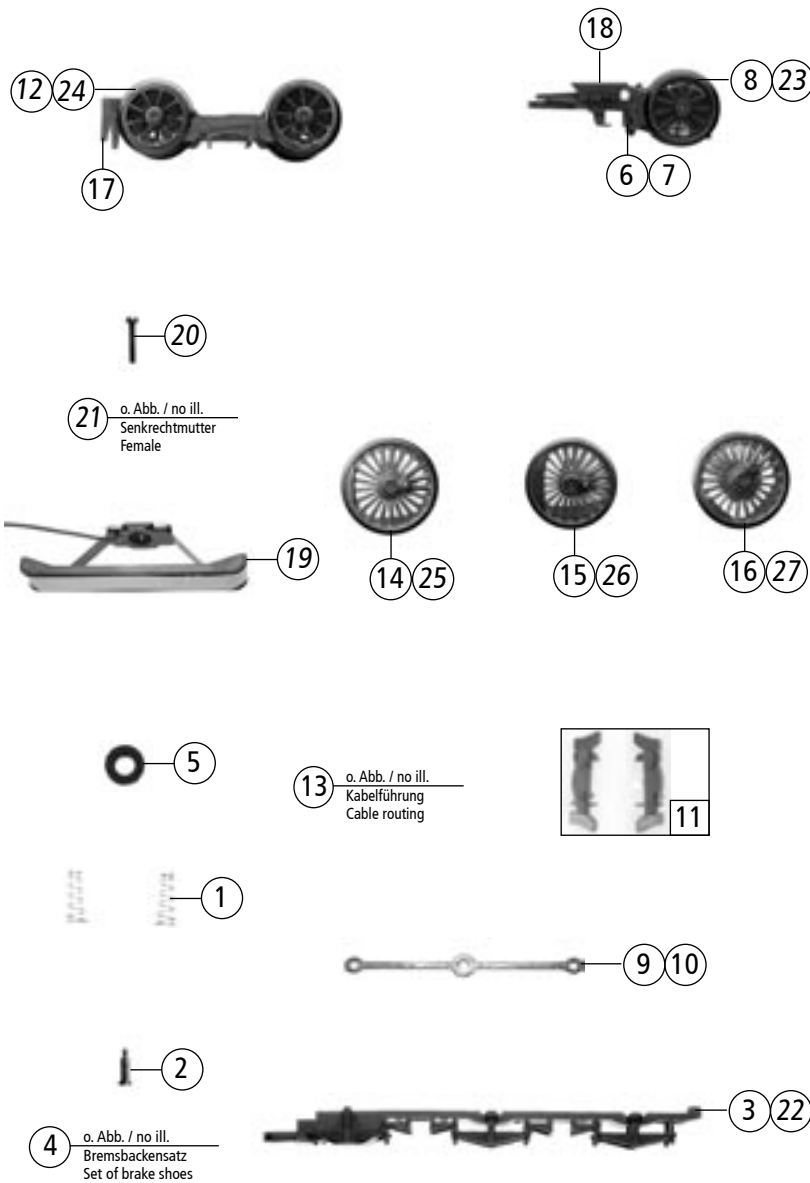


Pos. Nr. Pos.no.	Beschreibung Description	Art.-Nr. Art.no.	Preisgruppe Price bracket
63268	DR 01 <sup>5</sup>		
63269			
69268			
1	Lokführer Loco driver	89724	5
2	Heizer Heater	89725	5
3	Schaltstange Rod	100170	3
4	Treppe links Stair left	105940	3
5	Treppe rechts Stair right	105941	3
6	Lokpfeife Signal-horn	108274	6
7	Kabelhalter + Steuerungshandrad cable support and control handwheel	114179	9
8	Teilesatz Kesselunterteil Parts set boiler bottom part	114191	20
9	Kesselunterteil-Lichtabdeckungssatz Parts set boiler bottom part-light barrier	114200	6
10	Teilesatz und Seutekontakthalter Parts set and seute contact holder	114203	9
11	Kessel und Ventilleitungssatz 1 Parts set boiler and valve line 1	114204	10
12	Teilesatz Kessel Parts set boiler	114205	12
13	Steuerstangensatz Parts set control rod	114206	22
14	Kesselgewicht Boiler weight	114207	10
15	Kessel und Ventilleitungssatz 2 Parts set boiler and valve line 2	114212	14
16	GF-Schraube M 2X8 GF-Screw M 2x8	114923	2
17	Teilesatz Umlauf Parts set circulation	115531	17
18	Lichtabdeckung kpl. Light coping complete	115532	21
19	Kessel lackiert und bedruckt Boiler coated and printed	115543	59
20	Umlaufblech kpl. Gangway assembly	115544	38
21	Aschenkastensatz Ash pan	115545	4
22	Teilesatz Kessel Part set boiler	115546	4
23	Nr. Schild kurz Number board short	115547	2
24	Fenster-Lichtleitersatz Window - light transmission set	115548	12
25	Führerhaus lackiert und bedruckt Driver's cab coated and printed	115556	47

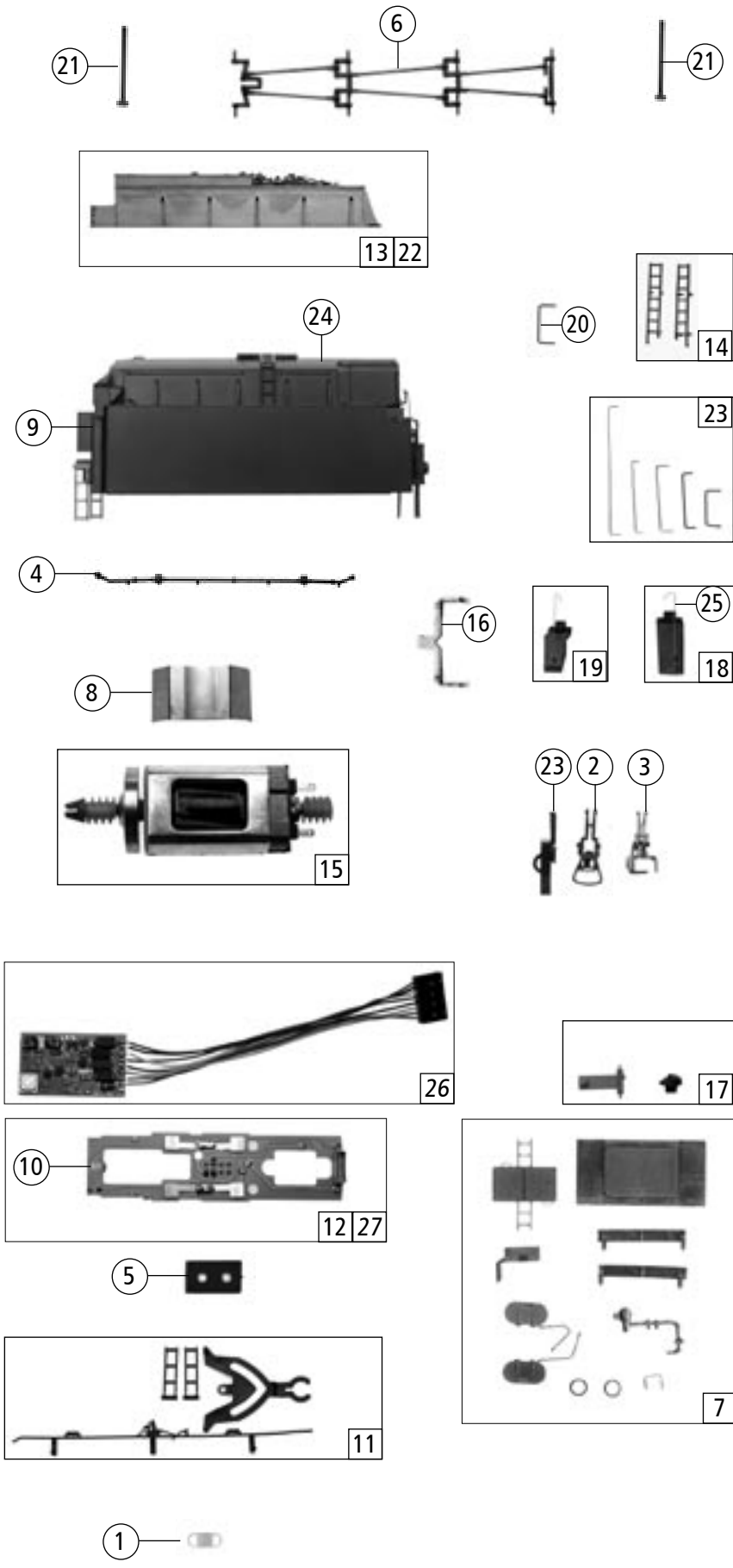
Änderungen in Konstruktion und Ausführung vorbehalten  
We reserve the right to change the construction and specification



Pos. Nr. Pos.no.	Beschreibung Description	Art.-Nr. Art.no.	Preisgruppe Price bracket
63268	DR 01 <sup>5</sup>	≡	
63269		≡	🔊
69268		?	
1	Beilagscheibe Washer	86102	2
2	Zahnrad Z=19/M-0,4 Gear Z=19	86417	2
3	Zahnrad Z=17/0,4G Gear Z=17	86418	2
4	Schnecken Zahnrad 15/14 Worm gear	86490	4
5	Kardanhülse Cardan bearing	87074	4
6	Puffer flach Buffer flat	88502	4
7	Puffer gewölbt Buffer vaulted	88503	4
8	Lager für Schneckenachse Journal	89749	6
9	Kardankugel Cardan ball	95797	2
10	Schneckensatz Worm set	100132	24
11	Kardanwelle Cardan shaft	106216	4
12	Zahnrad Z=16 Gear Z=16	109251	2
13	Drahtlampe 16V Light bulb	109321	10
14	Lokplatine kpl. Boiler printed circuit assenbly	111776	41
15	Schneckenkammerdeckel Worm cover	111987	3
16	Teilesatz Parts set	114180	10
17	Steuerung kpl. Steering assembly	114181	73
18	Zylindrblock Cylinder block	114185	20
19	Radkontaktsatz Wheel contact set	114192	7
20	GF-Schraube M2x5 GF-Screw M2x5	114966	2
21	Teilesatz Kesselfahrwerk Parts set boiler chassis	115539	6
22	Grundrahmen Lok Frame	115540	30
23	SK-Schraube M2x4 SK-Screw M2x4	115541	2
<b>Wechselstrom / AC 69268</b>			
24	Lokplatine kpl. Printed circuit assembly for loco	111831	42
25	Radkontakt f. 69267 Wheel contact	114217	3
26	Schneckenlager 2mm Worm journal	114223	2

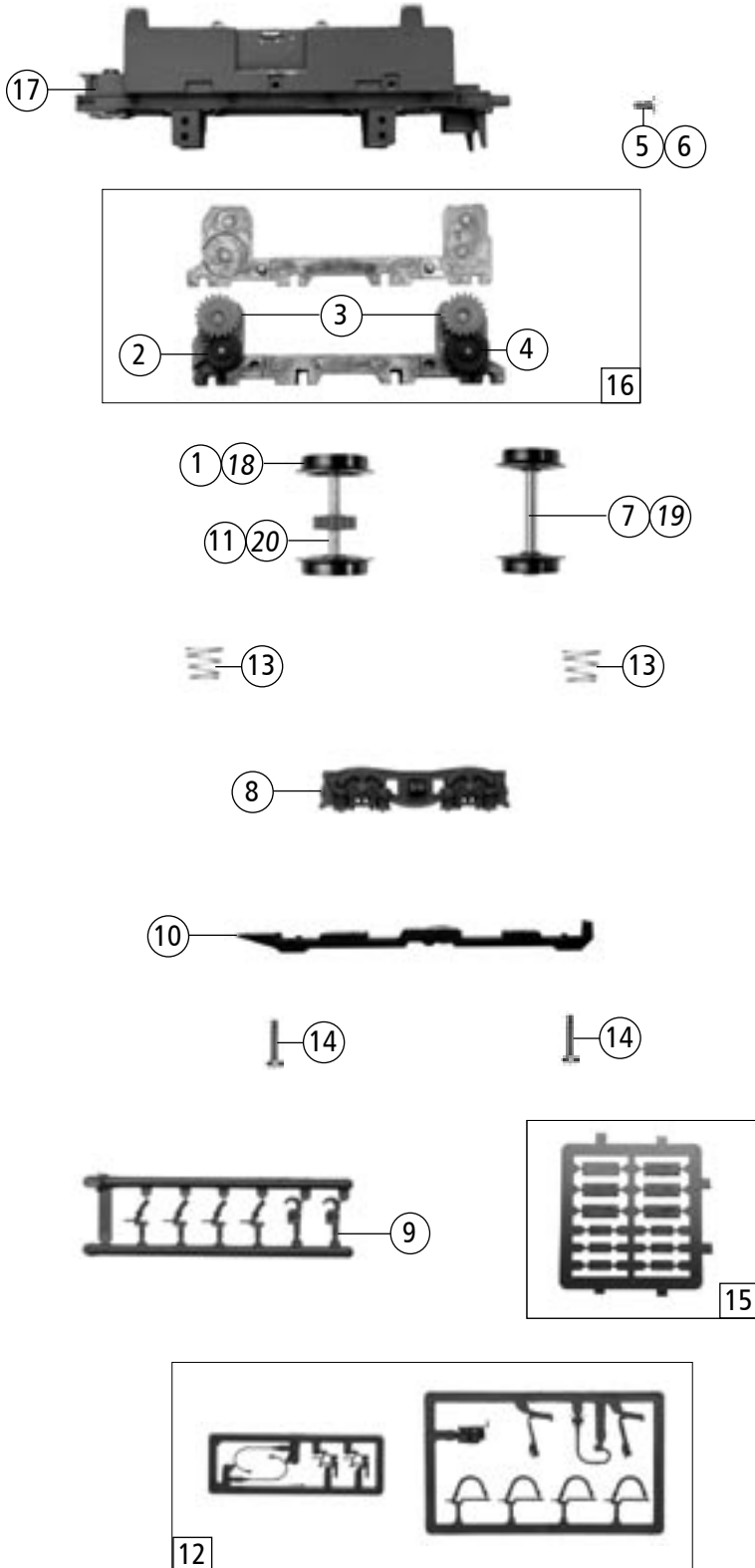


Pos. Nr. Pos.no.	Beschreibung Description	Art.-Nr. Att.no.	Preisgruppe Price bracket
63268	DR 01 <sup>5</sup>	=	
63269		=	🔊
69268		?	
1	Druckfeder Spring	86271	3
2	Ansatzschraube M2X8 Screw M2x8	100101	3
3	Lokboden Loco bottom	105938	20
4	Bremsbackensatz Set of brake shoes	105939	20
5	Scheibe Plate	105969	2
6	Bremsbacke links Brake shoes left	106037	3
7	Bremsbacke rechts Brake shoes right	106038	7
8	Nachlaufradsatz Tail wheelset	108282	14
9	Kuppelstange links Connecting rod left	111769	9
10	Kuppelstange rechts Connecting rod right	111770	9
11	Bremsbackensatz Vorlaufgestell Set of brake shoes f. pilot frame	111828	7
12	Vorlaufradsatz Pilot wheelset	112017	14
13	Kabelführung Cable routing	114389	2
14	Kuppelradsatz Coupling wheelset	115536	21
15	Treibradsatz Driving wheelset	115537	21
16	Kuppelradsatz mit Zahnrad Coupling wheelset with Gear	115538	22
17	Vorlaufgestell Pilot frame	115551	2
18	Nachlaufgestell Tail truck	115552	2
<b>Wechselstrom /AC 69268</b>			
19	AC-Flüsterschleifer lang Wisper wiper, shot	40065	---
20	Schraube M 1,6x10 Screw M1,6x10	85699	2
21	Sechsk. Mutter A M1,6 Female, no ill	86004	2
22	Lokboden Loco botom	106204	20
23	Nachlaufradsatz Tail wheelset	108313	14
24	Vorlaufradsatz Pilot wheelset	112108	14
25	Kuppelradsatz Coupling wheelset	115557	21
26	Treibradsatz Driving wheelset	115558	21
27	Kuppelradsatz mit Zahnrad Coupling wheelset with Gear	115559	22



63268	DR 01 <sup>5</sup>	=	
63269		=	🔊
69268		?	

Pos. Nr. Pos.no.	Beschreibung Description	Art.-Nr. Att.no.	Preisgruppe Price bracket
1	Zugfeder Spring	86208	2
2	Standartkupplung Coupling	89246	5
3	Universalkupplung Universal coupling	89282	5
4	Tenderleitung Tender pipe	94535	4
5	Brückenstecker Connector	100644	7
6	Bremsgestänge Brake rod	105945	8
7	Teilesatz Tender Part set tender	108259	20
8	Motorspange Clip for the motor	108264	2
9	Tendergriffstange Handle bar tender	108591	3
10	Drahtlampe 16V Light bulb 16V	109321	10
11	Teilesatz Parts set	111767	7
12	Tenderplatine kpl. Printed circuit assembly for Tender	111786	46
13	Tender Kohleaufsatz Tender simulated coal	111803	20
14	Heckleitersatz Ladderset, rear	111805	7
15	Motor Motor	113197	57
16	Lichtleiter Tender Light transmission tender	113204	2
17	Teilesatz Parts set	113206	6
18	Tendertüre li. kpl. Tender door assembly left	114195	9
19	Tendertüre re. kpl. Tender door assembly right	114196	9
20	Griffstange kurz Handle bar short	114210	3
21	GF-Schraube M2x25 GF-Screw M2x25	115533	2
22	Kohleaufsatz für Sound Simulated coal	115549	20
23	Kurzkupplung-Vorentkupplung Coupling short-Vorent coupling	115550	5
24	Tendergehäuse lackiert und bedruckt. Tender casing printed and coated	115553	30
25	Tendertürfeder Spring tender door	115554	2
<b>Wechselstrom/AC 69268</b>			
26	Decoder Motorola m. Lastr. Lokdecoder motorola	10738	----
27	Tenderplatine Tender contact plate	111839	48



Symbolische Darstellung  
Symbolic Illustration

Pos. Nr. Pos.no.	Beschreibung Description	Art.-Nr. Art.no.	Preisgruppe Price bracket
63268	DR 01 <sup>5</sup> =		
63269	=		
69268	~		
1	Hafringsatz Set with traction tires	40069	----
2	Zahnrad rot Z=21 Gear red z=21	86414	2
3	Schneckenzahnrad doppelt Worm gear double	86419	4
4	Zahnrad Z=24 Gear z=24	86516	2
5	Puffer flach bedruckt Buffer flat	88502	4
6	Puffer gewölbt bedruckt Buffer vaulted	88503	4
7	Radsatz ohne Zahnrad Wheelset without gear	90454	16
8	Tenderdrehgestellblende Bogie frame for tender	94574	12
9	Attrappenrahmen klein Push in part set	107808	3
10	Getriebeboden Gear bottom	108263	14
11	Radsatz mit Zahnrad Wheelset with gear	108265	20
12	Teilesatz Parts set	108322	8
13	Feder Spring	114197	2
14	GF-Schraube M 2x10 GF-Screw M2x10	114854	2
15	Tafelsatz lackiert Set with number board	115534	4
16	Tendergetriebe kpl. Tender gear assembly	115542	25
17	Tenderunterteil Frame	115555	26
<b>18chselstrom /AC 69268</b>			
18	Hafringsatz (*AC*) Set with traction tires AC	40074	----
19	Tenderradsatz Wheelset for the tender	108304	18
20	Radsatz mit Hafringen Wheelset with traction tires	108305	20

Ersatzteile erhalten Sie bei Ihrem Fachhändler,  
oder Ihrer Landesvertretung oder bei:

You can order your Replacement Parts at your  
local dealer, your country representative or:

Roco Modellsportwaren GmbH  
Kundendienst  
Rifer Hauptstraße 21  
A-5400 Hallein

