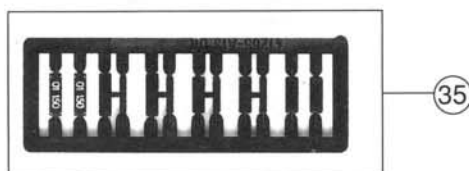
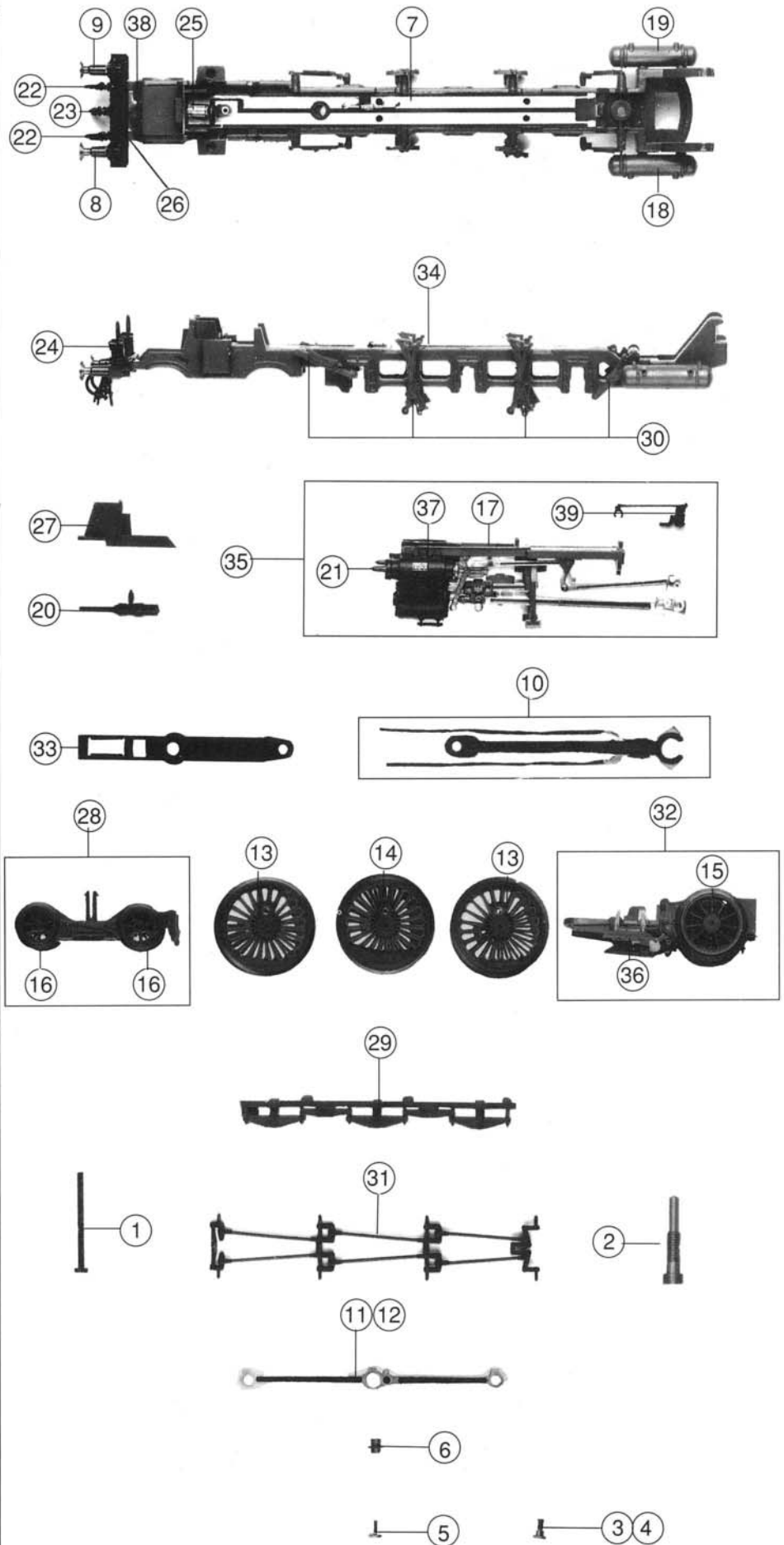


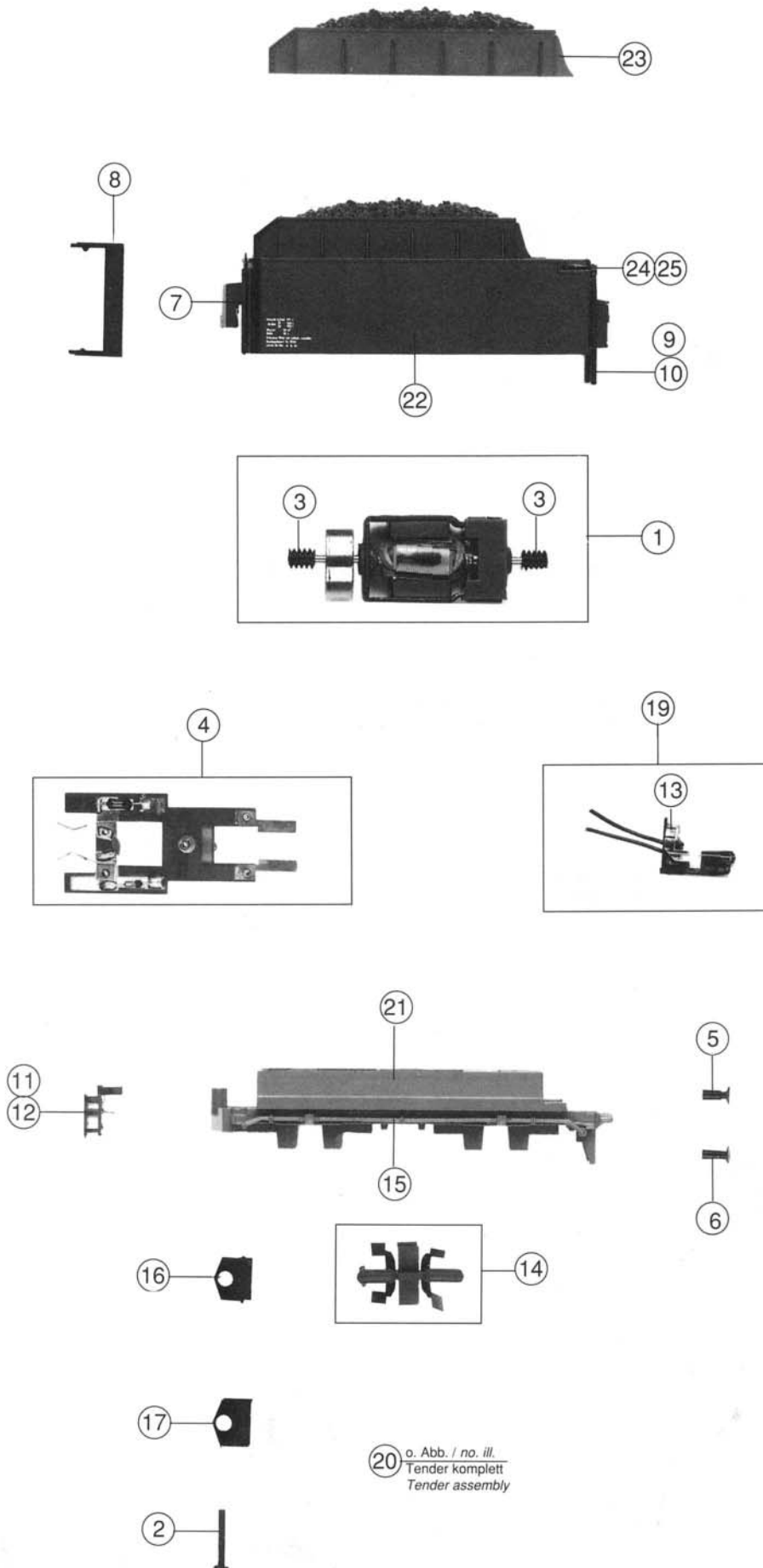
6 o. Abb. / no. ill.
Ölkanne
Oil can



Pos. Nr.	Text	Art.-Nr.	Preis-gruppe
1	Kessel-Kontakte <i>Boiler contacts</i>	89930	8
2	Ventilschaltstange <i>Valve switch</i>	89946	3
3	Inneneinrichtung <i>Interior fittings</i>	92173	18
4	Domdeckel <i>Dom Lid</i>	92185	3
5	Wasserpumpe <i>Water pump</i>	92187	3
6	Ölkanne <i>Oil can</i>	92201	3
7	Fenster links <i>Window left</i>	92202	3
8	Fenster rechts <i>Window right</i>	92203	3
9	Windblende <i>Wind shield</i>	92204	3
10	Steckteil links <i>Part left</i>	92205	3
11	Steckteil rechts <i>Part right</i>	92206	3
12	Schieber rechts <i>Slider right</i>	92214	3
13	Schieber <i>Slider</i>	92215	3
14	Kesselsteckteil <i>Boiler part 1</i>	92217	3
15	Kesselsteckteil 2 <i>Boiler part 2</i>	92218	3
16	Kesselsteckteil 3 <i>Boiler part 3</i>	92219	3
17	Kesselsteckteil 4 <i>Boiler part 4</i>	92220	3
18	Kesselsteckteil 5 <i>Boiler part 5</i>	92221	3
19	Kesselsteckteil 6 <i>Boiler part 6</i>	92222	3
20	Kesselsteckteil 7 <i>Boiler part 7</i>	92223	3
21	Kesselsteckteil 8 <i>Boiler part 8</i>	92224	3
22	Kesselsteckteil 9 <i>Boiler part 9</i>	92225	3
23	Steuerstange <i>Steering rod</i>	92228	3
24	Schaltachsenstütze 3-fach <i>Switch rod triple</i>	92229	3
25	Schaltachsenstütze 1-fach <i>Switch rod single</i>	92230	3
26	Laterne <i>Lantern</i>	92460	3
27	Schaltachslager <i>Switch bearing</i>	94528	2
28	Steckteilschlaufe <i>Push in part loop</i>	94532	2
29	Windblech links (Witte) <i>Smoke deflektor left (Witte)</i>	94548	10
30	Windblech rechts (Witte) <i>Smoke deflektor right (Witte)</i>	94549	10
31	Schieber links <i>Slider left</i>	94575	3
32	Schieber Mitte <i>Slider middle</i>	94576	3
33	Generator <i>Generator</i>	94880	3
34	Luftdruckpumpe <i>Air pump</i>	95580	3
35	Nr.-Tafelsatz für 43238 <i>Loco Number set for 43238</i>	97631	20
36	Kessel kpl. für 43238 <i>Boiler, assembly for 43238</i>	97629	73
37	Führerhaus kpl. für 43238 <i>Drivers cab assembly for 43238</i>	97636	35
38	Laufsteg für 43238 <i>Running board for 43238</i>	97637	25
39	Leuchtstab Kessel <i>Light transmission boiler</i>	97638	3

Pos. Nr.	Text	Art.-Nr.	Preisgruppe
1	Kesselschraube <i>Boiler screw</i>	85680	4
2	Stiftschraube <i>Pinscrew</i>	85752	3
3	Ansatzschraube lang M 1,4 <i>Screw long M 1,4</i>	85801	2
4	Ansatzschraube kurz M 1,4 <i>Screw short M 1,4</i>	85802	2
5	Schraube M 1 <i>Screw M 1</i>	85803	2
6	Distanzhülse <i>Distance tube</i>	86100	5
7	Kessel Platine <i>Boiler contact assembly</i>	87735	38
8	Puffer flach, bedruckt <i>Buffer flat painted</i>	88521	6
9	Puffer gewölbt, bedruckt <i>Buffer vaulted, painted</i>	88522	6
10	Loktender-Kupplung m. Kontakten <i>Locotender coupl. w. contacts</i>	89221	18
11	Kuppelstange links <i>Connecting rod left</i>	89504	9
12	Kuppelstange rechts <i>Connecting rod right</i>	89505	9
13	Radsatz kl. Gewicht <i>Wheelset little weight</i>	90461	20
14	Radsatz gr. Gewicht <i>Wheelset big weight</i>	90462	20
15	Nachlaufradsatz <i>Tail wheelset</i>	90463	14
16	Vorlaufradsatz <i>Pilot wheelset</i>	90587	14
17	Steuerungsrahmen <i>Steering frame</i>	92177	8
18	Luftdruckbehälter links <i>Compressed airtank left</i>	92189	3
19	Luftdruckbehälter rechts <i>Compressed airtank right</i>	92190	3
20	Zylinderschutzrohr <i>Cylinder protection tube</i>	92191	3
21	Schiebereinsatz <i>Slider insert</i>	92192	2
22	Bremsschlauch <i>Brake pipe</i>	92207	2
23	Kupplungshaken <i>Coupling hook</i>	92208	3
24	Laternen <i>Latern</i>	92509	4
25	Lampe St. 2,8 <i>Lamp St. 2,8</i>	93518	12
26	Laternenplatte <i>Latern plate</i>	94530	3
27	Lichtabdeckung <i>Light cover</i>	94609	5
28	Vorlaufgestell kpl. <i>Pilot truck assembly</i>	94618	35
29	Deckel <i>Cover</i>	94887	20
30	Bremsbackensatz (8 Stk.) <i>Set of brake shoes (8 pcs.)</i>	94888	16
31	Bremsgestänge <i>Brake rod assembly</i>	94889	8
32	Nachlaufgestell kpl. <i>Tail truck assembly</i>	94890	28
33	Laufgestelldeichsel <i>Drive shaft</i>	94898	5
34	Rahmen (nur Zinkteil) <i>Frame (only Zinkal part)</i>	97624	18
35	Steuerung kpl. <i>Steering assembly</i>	97626	73
36	Indusi <i>Indusi</i>	97627	3
37	Zylinderblock <i>Cylinder block</i>	97635	20
38	Leuchtstab Lok vorne <i>Light transmission bar front</i>	97640	3
39	Schmierpumpe <i>Grease pump</i>	97682	2





Pos. Nr.	Text	Art.-Nr.	Preis-gruppe
1	Motor <i>Motor</i>	85078	57
2	Schraube M 2x14 <i>Screw M 2x14</i>	85677	2
3	Schnecke <i>Worm</i>	86703	4
4	Tenderplatte <i>Tender contact plate ass.</i>	87711	28
5	Puffer flach, bedruckt <i>Buffer flat, painted</i>	88521	6
6	Puffer gewölbt, bedruckt <i>Buffer vaulted, painted</i>	88522	6
7	Griffstange Tender <i>Tender handle</i>	92092	2
8	Schwenktüre <i>Swivel door</i>	92200	6
9	Tenderleiter links <i>Ladder Tender left</i>	92209	3
10	Tenderleiter rechts <i>Ladder Tender right</i>	92210	3
11	Stufe l. <i>Step left</i>	92198	3
12	Stufe r. <i>Step right</i>	92199	3
13	Lampe St. 2,8 <i>Lamp St. 2,8</i>	93518	12
14	Behälter und Kontakt <i>Tank and contact</i>	93938	10
15	Tenderleitung <i>Tender Tube</i>	94535	4
16	Isolierplatte <i>Insulator plate</i>	94885	2
17	Kupplungsisolierkammer <i>Coupling isolationsboard</i>	94886	2
19	Beleuchtung Satz, Tender <i>Lighting set assembly</i>	95581	35
20	Tender kpl. <i>Tender ass.</i>	97625	83
21	Tenderunterteil <i>Tender lower part</i>	97632	30
22	Tenderoberteil <i>Tender upper part</i>	97633	41
23	Kohlenaufsatz <i>Simulted coal</i>	97634	15
24	Leuchtstab Tender Mitte <i>Light transm. bar, middle</i>	97639	2
25	Laterne Tender Mitte <i>Lantern tender, middle</i>	97642	3

Pos. Nr.	Text	Art.-Nr.	Preis-gruppe
1	Hafring <i>Traction tyre</i>	85612	17
2	Schraube M 2x16 <i>Screw M 2x16</i>	85678	2
3	Scheibe <i>Washer</i>	86108	1
4	Zahnrad 219/14 <i>Gear 219/14</i>	86416	2
5	Zahnrad z=14 <i>Gear T=14</i>	86480	2
6	Zahnrad z=12 gerade <i>Gear T=12 straight</i>	86510	3
7	Zahnrad z=14 Ms. <i>Gear T=14 Ms.</i>	86511	6
8	Standard Kupplung Tender <i>Standard coupling Tender</i>	89203	5
9	Fahrer <i>Driver</i>	89724	5
10	Heizer <i>Engine man</i>	89725	5
11	Hafringradsatz <i>Traction tyre set</i>	90477	18
12	Radsatz <i>Wheelset</i>	90478	16
13	Getriebebehälte 1 <i>Gear part 1</i>	94570	10
14	Getriebebehälte 2 <i>Gear part 2</i>	94571	6
15	Getriebeboden <i>Gear bottom</i>	94572	14
16	Drehgestellblende rot <i>Bogie frame red</i>	94574	12
17	Zurüstbeutel BR 01 <i>Bag with accessories BR 01</i>	97630	28

