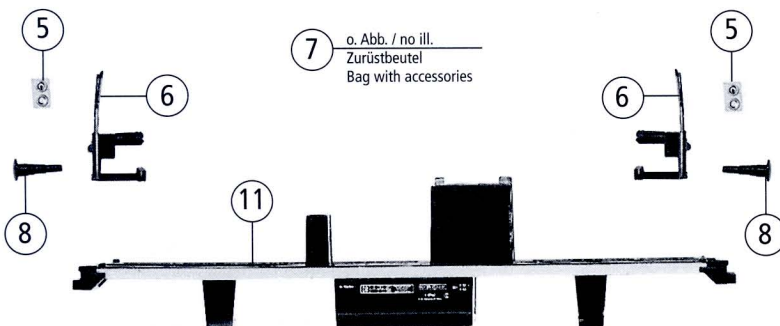
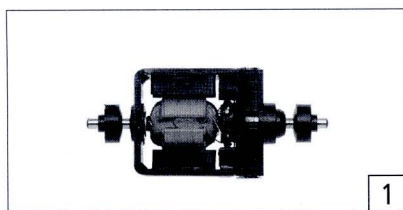
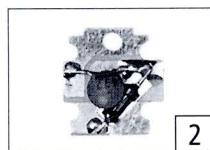
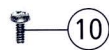
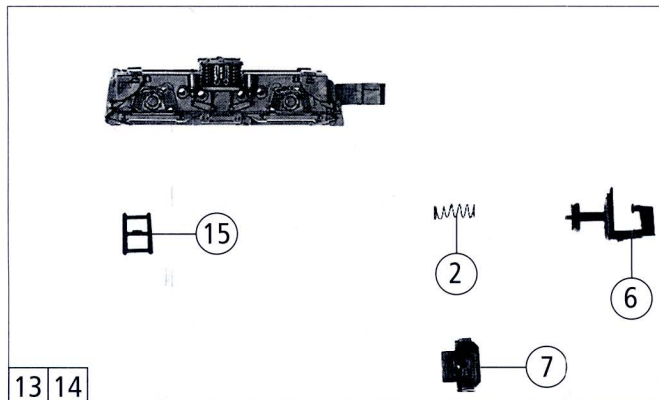
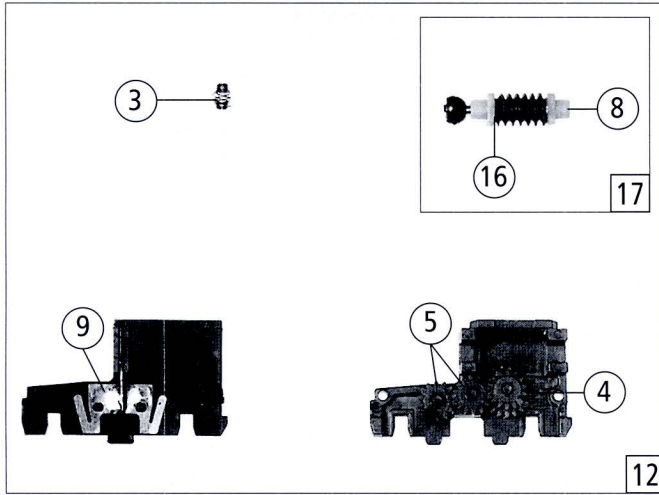


Pos. Nr. Pos.no.	Beschreibung Description	Art.-Nr. Art.no.	Preisgruppe Price bracket
1	Motor Motor	85018	55
2	Platine kpl. Printed circuit assembly	87631	30
3	Dach lackiert Roof coated	91490	4
4	Fenstersatz Window set	91491	10
5	Lampe Lamp	91493	2
6	Bühne Plattform Platform	91494	8
7	Zurüstbeutel Bag with accessories	91506	10
8	Puffer Buffer	109525	2
9	Stirnlinse Front lens	109529	2
10	GF-Schraube M1,6x4 GF-Screw M1,6x4	114850	2
11	Unterteil Frame	123243	30
12	Gehäuse kpl. Betr.Nr. V90 099 Body ass. loco no. V90 099	123244	51
13	Kabine lackiert u. bedruckt Drivers cab printed and coated	123245	32
14	Antennensatz Antenna set	115795	4
15	Kamin Chimney	115796	2



Änderungen in Konstruktion und Ausführung vorbehalten
We reserve the right to change the construction and specification



23440		DB	V90	=	
Pos. Nr. Pos.no.	Beschreibung Description	Art.-Nr. Art.no.	Preisgruppe Price bracket		
1	Haftring N 6,5-8,5 mm Traction tyre	85609	17		
2	Druckfeder Spring	86204	2		
3	Kupplungsfeder Coupling spring	86213	4		
4	Zahnrad Z=14 gerade M=0.3 rot Gear Z=14 direct M=0,3 red	86496	2		
5	Zahnrad Z=28(M=0.2)14(M=0.3) Gear Z=28(M=0,2)14(M=0,3)	86519	3		
6	N-Kupplung Standard N-standart coupling	89204	3		
7	Kupplungsdeckel Coupling cover	89738	2		
8	Schneckenlager Worm bearing	89750	4		
9	Radkontakt Wheel current contact strip	89825	2		
10	Radsatz mit 2 Haftringen Wheelset with 2 traction tyres	109538	18		
11	Radsatz ohne Haftring Wheelset without traction tyres	90069	16		
12	Getriebe kpl. Gears assembly	91498	35		
13	Drehgestellb. mit Leiter kpl. Bogie frame with step assembly	106949	25		
14	Drehgestellb. ohne Leiter kpl. Bogie frame without step assembly	106950	25		
15	Leiter Step	106953	2		
16	Scheibe Disc	112394	3		
17	Schneckensatz kpl. Worm set ass.	115792	24		