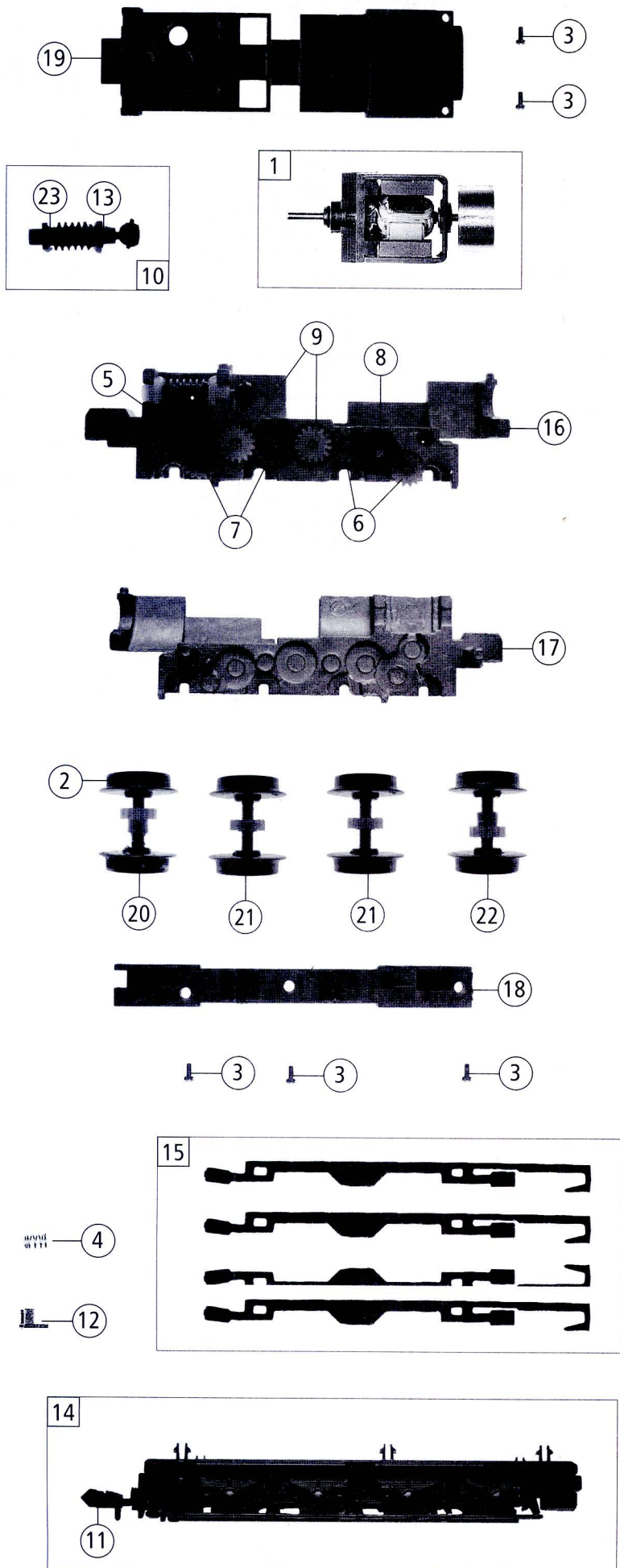


23435		DB	V 188	=
Pos. Nr. Pos. no.	Beschreibung Description	Art.-Nr. Art. no.	Preisgruppe Price bracket	
1	Schraube M1,2x3 Screw M1,2x3	85640	2	
2	Motorplatine N-Spur Printed circuit ass. for motor	85790	33	
3	Kupplungsplatine N-Spur Printed circuit ass. for coupling	87592	15	
4	Puffer rund Buffer	88526	4	
5	Teilesatz Part set	93769	20	
6	Teilesatz Inneneinrichtung Part set interior	93770	10	
7	Fenster Lichtleitstäbesatz Part set	93771	18	
8	Lampe 16V Light bulb 16V	109088	12	
9	Gehäuse A kpl. Betr.Nr. V188 001 Body A ass. locc no. V188 001	123134	56	
10	Gehäuse B kpl. Betr.Nr. V188 001 Body B ass. locc no. V188 001	123135	56	

Änderungen in Konstruktion und Ausführung vorbehalten
We reserve the right to change the construction and specification

23435		DB	V 188	=
Pos. Nr. Pos.no.	Beschreibung Description	Art.-Nr. Art.no.	Preisgruppe Price bracket	
1	Motor Motor	85088	57	
2	Hafring 7,8mm 10Stk. Set with traction tires 10pieces	85617	17	
3	Schraube M1,2x3 Screw M1,2x3	85640	2	
4	Druckfeder für N-Kupplung Pressure spring for coupling	86204	2	
5	Schneckenzahnrad Z=22/12 M=0,3 Worm gear Z=22/12 M=0,3	86482	3	
6	Zahnrad Z=14 Gear Z=14	86496	2	
7	Zahnrad Z=19 Gear Z=19	86499	2	
8	Zahnrad Z=17/ M=0,3 Gear Z=17/ M=0,3	86500	2	
9	Zwischenzahnrad Z=16 Gear Z=16	86501	2	
10	Schneckensatz Worm set	86856	24	
11	N-Kupplung Standard N-coupling standard	89204	3	
12	Kupplungsdeckel Coupling cover	89738	2	
13	Schneckenlager Worm bearing	89750	4	
14	Blende kpl. Bogie ass.	93764	27	
15	Radkontakt Wheel contact	93772	12	
16	Getriebe rechts Gear right	93773	20	
17	Getriebe links Gear left	93774	20	
18	Getriebedeckel Gear cover	93775	12	
19	Platinenhalter Holder for printed circuit	93776	15	
20	Radsatz m. Hafringen u. Zahnrad Wheelset w. traction tires a. gear	109911	18	
21	Radsatz m. Zahnrad o.Hafring Wheelset w. gear without tryction tires	109912	16	
22	Radsatz m. Zahnrad o.Hafring Wheelset w. gear without tryction tires	109913	16	
23	Scheibe Washer	120735	2	



Ersatzteile erhalten Sie bei Ihrem Fachhändler, oder Ihrer Landesvertretung:
You can order your Replacement Parts at your local dealer, your country representative: