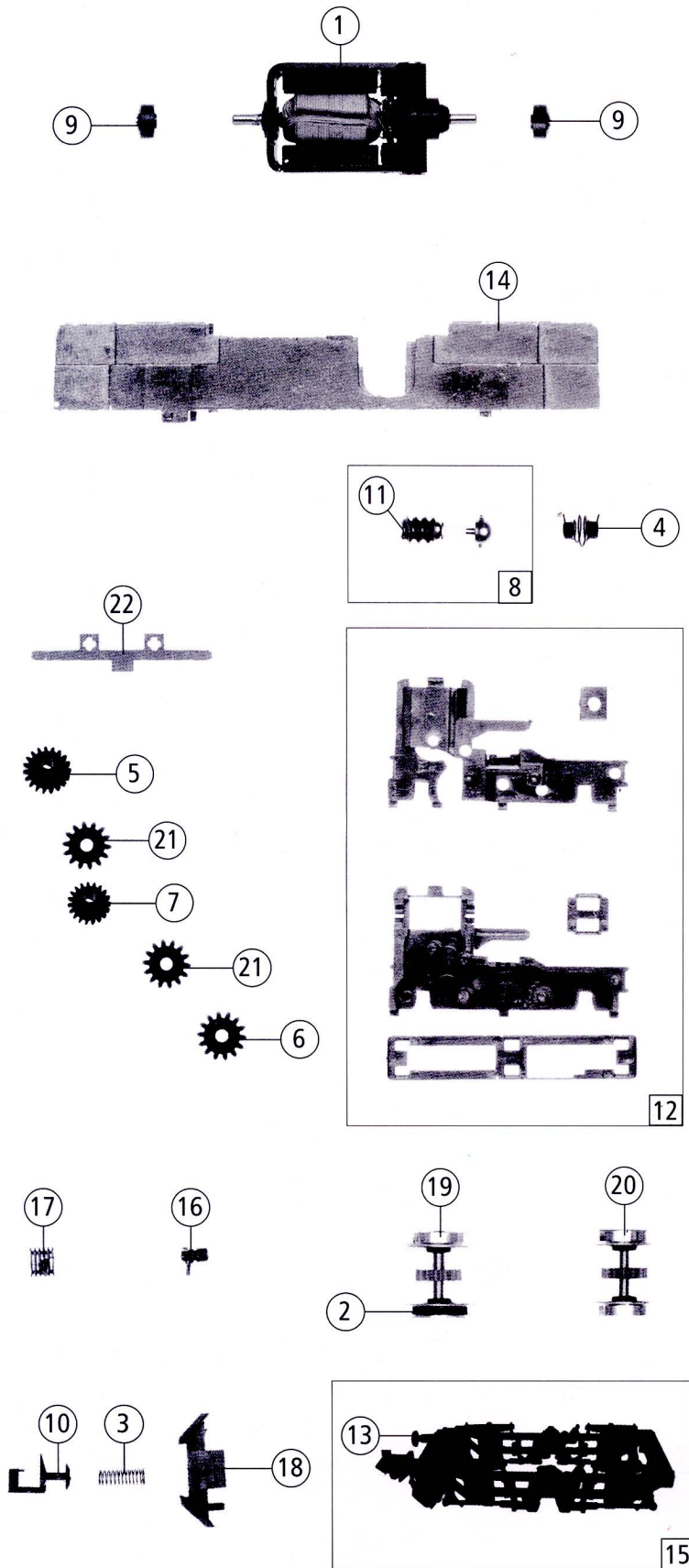


Pos. Nr. Pos. no.	Beschreibung Description	Art.-Nr. Art. no.	Preisgruppe Price bracket
23393	DB 144.5	=	
23394	DB 144.5	=	
1	Stromabnehmer Pantograph	85335	29
2	Schraube M1.6X2.5 Screw M1.6X2.5	85734	2
3	Isolatorgruppe Insulatorgroup	88033	3
4	Glocke Bell	88201	3
5	Schraube M1.6X4 Screw M1.6X4	85815	2
6	Lokpfeife Loco whistle	88200	4
7	Fenster-Lichtleitersatz Window-light conductor set	100052	10
8	Isolator für Hauptleitung Insulator for roof wire	107573	2
9	Drahtlampe T3/4 16V 30mA Leadbulb T3/4 16V 30mA	108616	10
10	Platine komplett Printed circuit assembly	111165	38
11	Laufstegsatz Gangway set	111171	12
12	Dachleitungsatz Roof wire set	111172	14
13	Oberleitungskontakt Overhead supply connector	111517	4
14	Gehäuse komplett Betr. Nr. 144 509-7 Body assembly no. 144 509-7	122597	66
<b>Abweichende Teile für 23394</b>			
15	Gehäuse komplett Betr. Nr. 144 506-3 Body assembly no. 144 506-3	122598	66

Änderungen in Konstruktion und Ausführung vorbehalten  
We reserve the right to change the construction and specification

Symbolische Darstellung  
Symbolic Illustration



Pos. Nr. Pos.no.	Beschreibung Description	Art.-Nr. Art.no.	Preisgruppe Price bracket
23393	DB 144.5	=	
23394	DB 144.5	=	
1	Motor Motor	85020	55
2	Hafttring 7,8mm Traction tires 7,8mm	85617	---
3	Kupplungsdruckfeder RD2,3x6x0,15 Coupling spring RD2,3x6x0,15	86201	2
4	Kupplungsfeder Coupling spring	86213	4
5	Schneckenzahnrad Z=15/10 M=0.4 Intermediate gear wheel Z=15/10 M=0.4	86410	3
6	Zwischenzahnrad Z=14 M=0,4 Intermediate gear wheel Z=14 M=0,4	86474	2
7	Zwischenzahnrad Intermediate gear wheel	86480	2
8	Schneckensatz komplett Worm set assembly	86875	24
9	Federnabe 1.5 Spring pick-up 1.5	87032	3
10	N-Kupplung kurz N-coupling short	89201	3
11	Schneckenlager Worm bearing	89750	4
12	Getriebesatz Gear part set	100053	20
13	N-Puffer mit Ansatz N - Buffer	110024	2
14	Grundrahmen Main frame	111163	20
15	Drehgestellblende komplett Bogie frame assembly	111166	15
16	Bremszylinder Brake cylinder	111167	2
17	Kühlspirale Cooling spiral	111170	2
18	Schienenräumer Snow plug	111173	3
19	Radsatz mit 2 Hafttringen Wheel set with 2 traction tyres	111175	18
20	Radsatz ohne Hafttringen Wheel set without traction tyres	111176	16
21	Zwischenzahnrad Z=12 M=0,4 Intermediate gear wheel Z=12 M=0,4	114163	2
22	Radkontakt LD=1,6 mm Wheel contact LD=1,6 mm	122111	3

Ersatzteile erhalten Sie bei Ihrem Fachhändler, oder Ihrer Landesvertretung.  
You can order your Replacement Parts at your local dealer, your country representative.