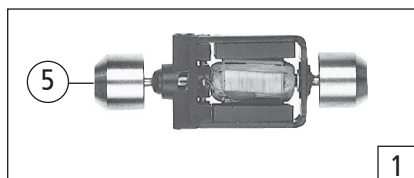
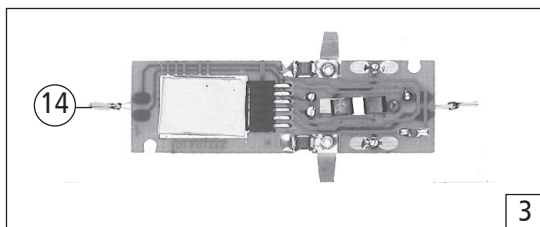
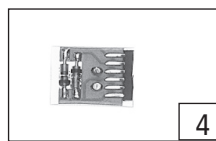
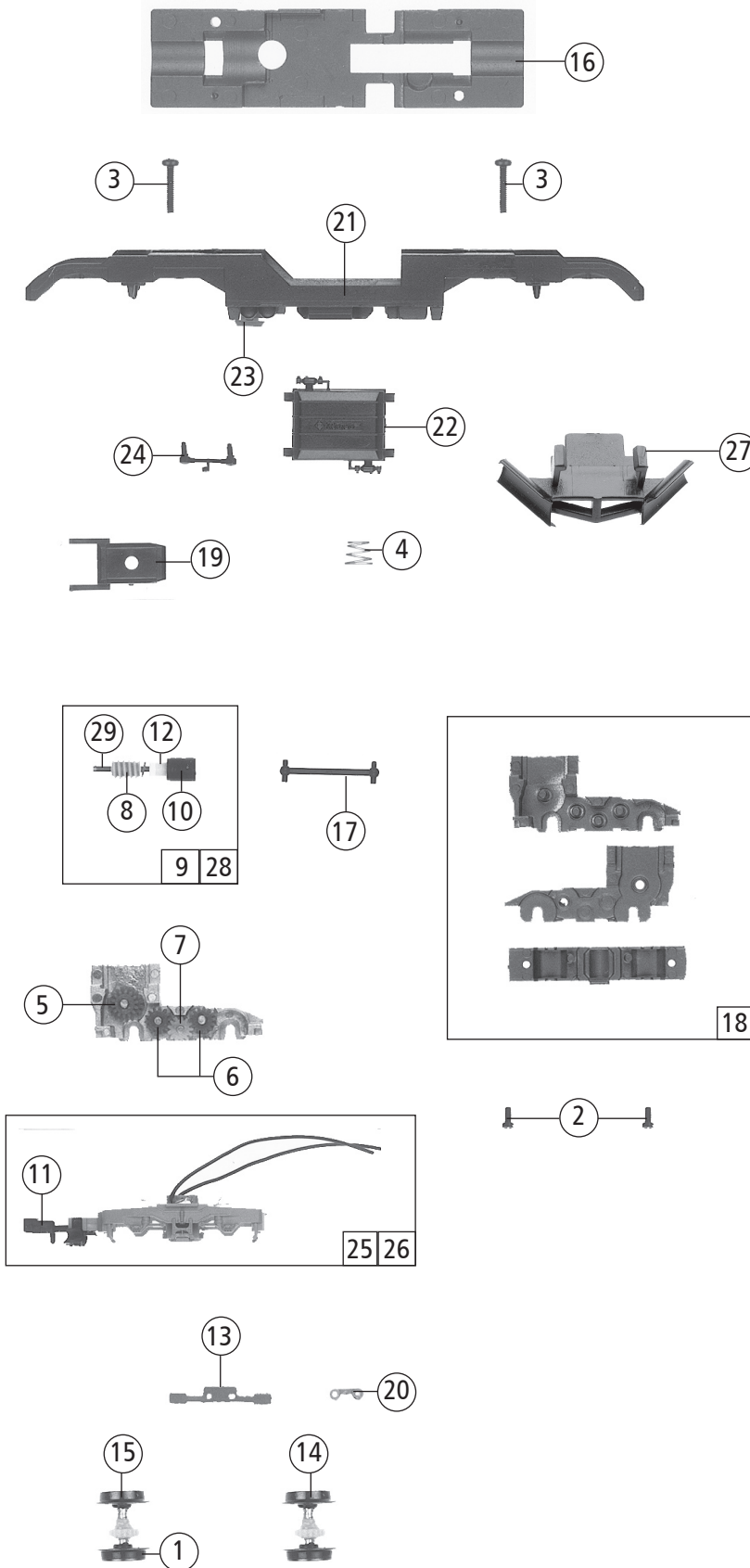


23309 DB AG 101			
Pos. Nr. Pos. no.	Beschreibung Description	Art.-Nr. Art. no.	Preisgruppe Price bracket
1	Motor Motor	85092	57
2	Einholmstromabnehmer Pantograph	85314	29
3	Platine komplett Printed circuit board	87821	35
4	Steckplatine Printed circuit	87829	20
5	Kardanschale Cardan bearing	97936	3
6	Lichtleiter Light transmission bar	106015	4
7	Isolatorsatz Insulator set	106019	14
8	Oberleitungsverbinde Overhead contact	106020	4
9	Lichtabdeckung Light cover	106298	2
10	Führerstand Drivers cab	106969	4
11	Pufferbrüst Headstock	106972	3
12	Drahtlampe 16V Light bulb 16V	108616	10
13	Schraube 1,6 X 5 Screw 1,6 X 5	110008	2
14	Gehäuse komplett Betr.-Nr. 101 101-4 Casing assembly Loko no. 101 101-4	200095	68
15	Makrofonersatz Horn set	200096	8
16	Stirnfenster Front window	200097	7



Änderungen in Konstruktion und Ausführung vorbehalten
We reserve the right to change the construction and specification

23309 DB AG 101 =



Pos. Nr. Pos. no.	Beschreibung Description	Art.-Nr. Art. no.	Preisgruppe Price bracket
1	Hafring Set with traction tires	85617	17
2	Schraube M 1,2 x 3 Screw M 1,2 X 3	85640	2
3	Schraube M 1,6 x 8 Screw M 1,6 x 8	85695	2
4	Druckfeder Compression spring	86204	2
5	Schnecken Zahnrad Z=19/14, m 0,3 Worm gear Z=19/14 m 0,3	86400	3
6	Zahnrad Z=14 gerade, m 0,3 rot Zahnrad Z=14 m 0,3 red	86496	2
7	Zahnrad Gear	86518	2
8	Schnecke Worm	86721	5
9	Schneckensatz 11,9 mm Worm set 11,9 mm	86994	24
10	Kardanschale Cardan bearing	87204	3
11	Kupplung Coupling	89204	3
12	Schneckenachslager Worm axle bearing	89750	4
13	Radkontakt Wheel current contact	89970	3
14	Radsatz ohne Hafringe Wheelset without traction tires	90973	16
15	Radsatz mit 2 Hafringen Wheelset with 2 traction tires	107248	18
16	Zinkaloberteil Frame upper part	106008	20
17	Kardanwelle Cardan axle	106010	3
18	Getriebebesatz Gear part set	106012	14
19	Schneckendeckel Worm cover	106013	2
20	Kontaktalterplättchen Contact holder	106021	2
21	Zinkalunterteil Frame	106959	20
22	Batteriekasten Batterie case assembly	106960	3
23	Radargerät Radar	106961	3
24	Zugkraftanlenkung Pivot point	106962	3
25	Drehgestellblende komplett 1 Front bogie frame 1	106966	25
26	Drehgestellblende komplett 2 Front bogie frame 2	106967	25
27	Schienenräumer Pilot frame	106973	3
28	Schneckensatz 12,3 mm Worm set 12,3 mm	111627	24
29	Scheibe Plate	111847	2

Ersatzteile erhalten Sie bei Ihrem Fachhändler,
oder Ihrer Landesvertretung.

You can order your Replacement Parts at your
local dealer, your country representative.