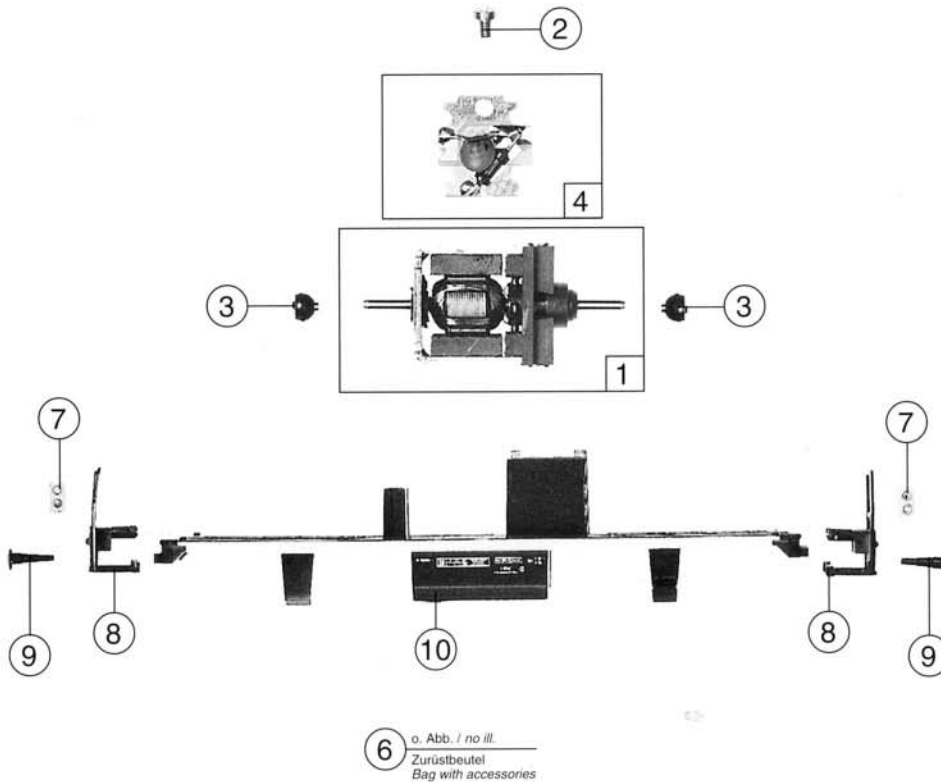


Pos. Nr.	Text	Art.-Nr.	Paq. gruppe
1	Motor <i>Motor</i>	85018	55
2	Schraube M 1,6 x 4 <i>Screw M 1,6 x 4</i>	85727	2
3	Kardanlager <i>Cardan bearing</i>	87089	2
4	Platine komplett <i>Printed circuit assembly</i>	87631	30
5	Fenstersatz <i>Windows-set</i>	91491	10
6	Zurüstbeutel <i>Bag with accessories</i>	91506	10
7	Lampen-Attrappe <i>Headlamp atrap</i>	109523	2
8	Bühne <i>Plattform</i>	109524	8
9	Puffer <i>Buffer</i>	109525	2
10	Rahmen <i>Frame</i>	109526	28
11	Gehäuse kpl. Betr. Nr. 290 029-8 <i>Body assembly</i> Betr. No. 290 029-8	109527	51
12	Führerhaus Betr. Nr. 290 029-8 <i>Drivers cab</i> Betr. No. 290 029-8	109528	37
13	Stirnlinse <i>Front lens</i>	109529	2
14	Dach <i>Roof</i>	109530	4
15	Teilesatz <i>Parts set</i>	109531	8



Pos. Nr.	Text	Art.-Nr.	Preis-gruppe
1	Hafring Traction tyre	85609	17
2	Feder Spring	86204	2
3	Kupplungsfeder Coupling spring	86212	4
4	Doppelzahnrad z=14/19; m 0,3 Double gear T=14/19; m 0,3	86400	3
5	Zahnrad z=14; m 0,3 Gear T=14; m 0,3	86496	2
6	Achszahnrad z=17; m 0,3 Axle gear T=17; m 0,3	86497	2
7	Schnecke m 0,3 Worm m 0,3	86722	5
8	Kardanlager Cardan bearing	87089	2
9	N-Standard-Kupplung N-standard-coupling	89204	3
10	Deckel Cover	89738	2
11	Schneckenlager Worm bearing	89750	2
12	Radkontakt Wheel current contact strip	89825	2
13	Radsatz Wheelset	90069	16
14	Getriebe komplett Gears assembly	91498	35
15	Drehgestellblende 1 (m. Treppe kpl.) Bogie frame 1 assembly (w. step ass.)	106949	25
16	Drehgestellblende 2 komplett Bogie frame 2 assembly	106950	23
17	Treppe Steps	106953	2
18	Radsatz mit 2 Hafringen Wheelset with 2 traction tyres	109538	18

