

Roco

23257

23282

23283

23285

Bedienungsanleitung Operating Manual Mode d'emploi

N-Modell:

· Diesellokomotive V 200 / BR 220, DB

N-model:

Diesellocomotive V 200 / BR 220, DB

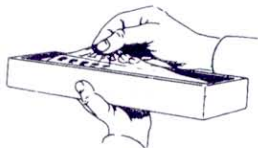
Modèle N:

Locomotive diesel, V 200 / BR 220, DB

Vor Inbetriebnahme bitte beachten:

Verpackung:

Fahrzeug mit Folie herausheben



Wir empfehlen eine kurze Einlaufzeit.

Kleinster befahrbarer Radius: 194,6 mm

(R1 des Roco-N-Gleissystems)

Beachten Sie bitte, daß nur auf sauberen Schienen ein einwandfreier Lauf der Lokomotive gewährleistet ist. Hierzu empfehlen wir unseren Roco-Clean-Schienenreinigungswagen (25093).

Einbau Kurzkupplung: Für den Einbau einer Kurzkupplung benötigen Sie den Adapter Art.-Nr 9572 und den höhenverstellbaren Kopf Art.-Nr 9570 (beide aus dem Programm der Firma Fleischmann*). Vor dem Einbau bitte zuerst das Lokgehäuse abnehmen.

Installation for the close-coupling: For the installation of the close-coupling the following two articles of the Fleischmann*-production-program will be needed: item no. 9572 (the adapter) and item no. 9570 (the coupling-device, adjustable for height). Before the installation please remove the loco body.

Installation de l'attelage court: En vue du montage d'un attelage court, veuillez vous procurer l'adaptateur réf. 9572 et la tête d'attelage court à hauteur réglable réf. 9570 les deux de la collection Fleischmann*. Pour installer l'adaptateur, veuillez déposer préalablement la caisse de la locomotive.

Before use kindly note the following:

Veillez lire avec attention les recommandations suivantes avant la mise en service du modèle:

Packaging:

Remove model from box using the transparent paper

Emballage:

sortir la locomotive à l'aide du film transparent

We recommend a short running-in-period.

Nous recommandons un court temps de rodage.

Minimum track radius: 194,6 mm

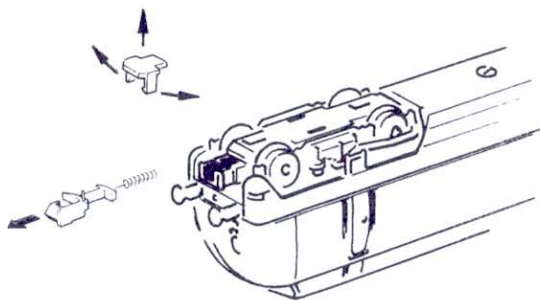
(R1 of Roco N track system)

Rayon minimum de circulation: 194,6 mm

(R1 du système N des voies Roco)

Please note the following: only clean and well cared-for tracks assure good running qualities of your locomotive. The Roco-Clean track cleaning wagon (25093) produces real track cleaning results.

Remarque: un fonctionnement parfait des locomotives ne peut s'obtenir que lorsque la voie est propre. Pour ce faire, nous vous conseillons vivement d'utiliser le Wagon-Nettoyeur-Roco (25093).



*) Fleischmann ist ein eingetragenes Warenzeichen der Gebr. Fleischmann, Nürnberg.

*) Fleischmann is a registered brand of Messrs. Fleischmann, Nuremberg.

*) La désignation "Fleischmann" es une marque déposée des usines "Gebr. Fleischmann" à Nuremberg.

Wartung und Pflege:

Lokgehäuse abnehmen:

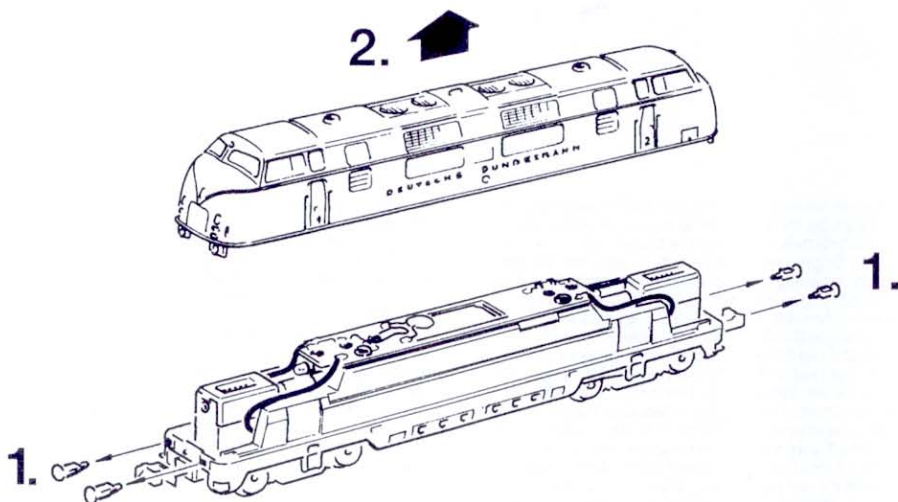
erforderlich bei Lämpchenwechsel,
Motorwechsel und Schmierung

Service and maintenance:

Soins et entretien:

Take off locobody: necessary for changing
lights, motor and greasing

Enlever la caisse: nécessaire pour le
remplacement des petites ampoules, du moteur
et pour graissage



Drehgestellblende abnehmen:

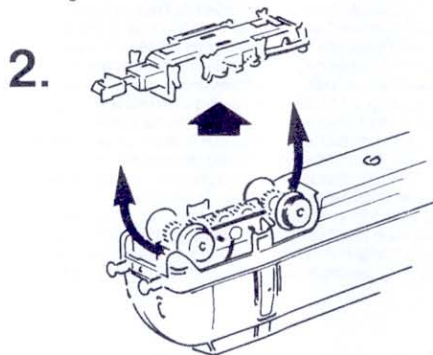
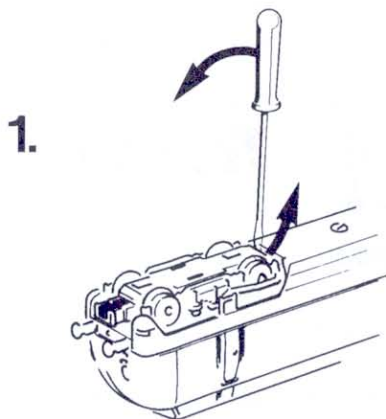
erforderlich bei Reinigung der Radstromkontakte
und Haftreifenwechsel

Remove bogie frame:

necessary for cleaning of wheel current contacts,
changing of traction tyres

Enlever le chassis du bogie:

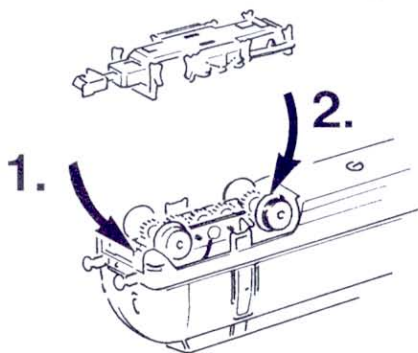
nécessaire pour le nettoyage des frotteurs
de prise de courant et le changement des
bandages d'adhérence



Drehgestellblende einbauen:

Installation of bogie: Installation du bogie:

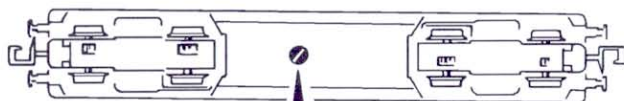
einhängen
suspend into
suspendre par
encliquetage



Kohlebürstenwechsel (Motorwechsel):

Carbon Brush Changing (changing the motor):

Echange des balais (échange du moteur):

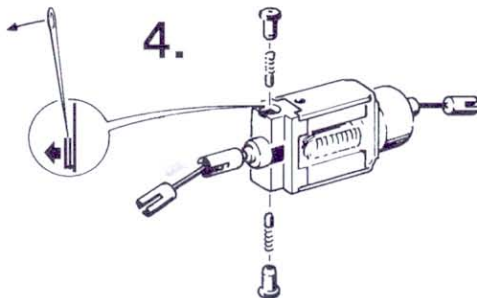
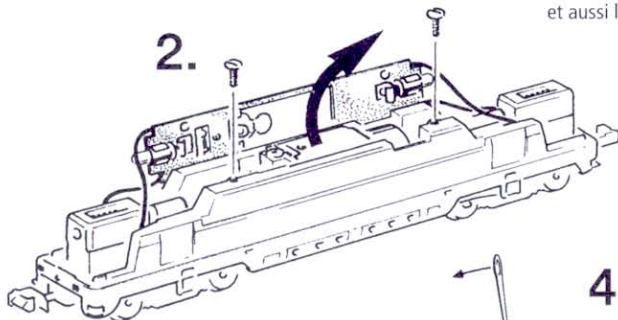


Motor-Befestigungsschraube.
Screw for motor fastening.
Vis pour la fixation du moteur.

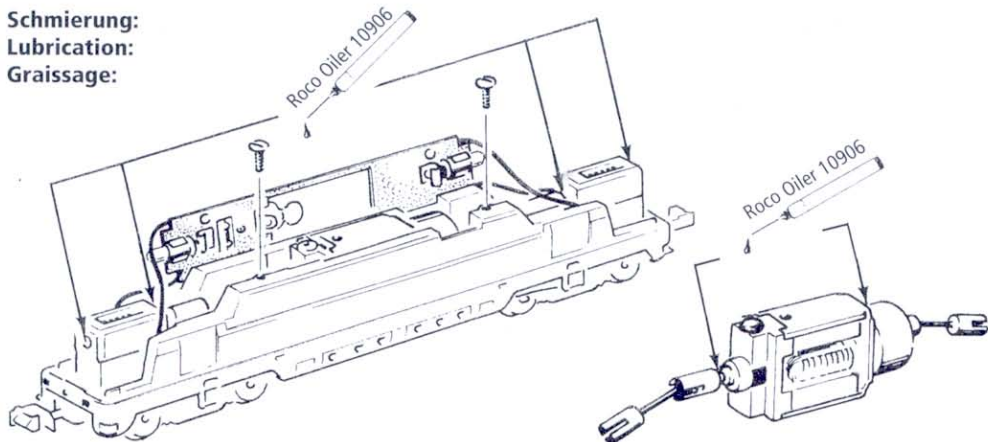
Motor vorsichtig herausnehmen und
Kardanwellen aushängen.

3. Take off carefully engine as well as
cardan shaft.

Décrocher prudemment le moteur
et aussi l'arbre à cardan.



Schmierung:
Lubrication:
Graissage:



Lämpchenwechsel:

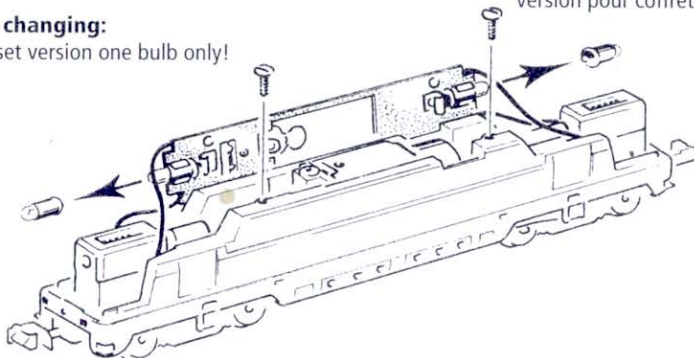
bei Garniturausführung nur 1 Lämpchen!

Remplacement des lampes:

uniquement une ampoule en cas de la version pour coffrets de débutant!

Bulb changing:

with set version one bulb only!



Haftreifenwechsel:

Reinigung der Radstromkontakte:

Radsatz herausnehmen, Haftreifen mit Nadel oder feinem Schraubendreher abziehen

Changing traction tyres:

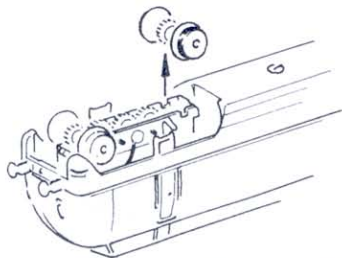
Cleaning of wheel contacts:

Remove wheelset, lift off traction tyre using a needle or small screw driver

Changement des bandages:

Nettoyage des frotteurs de roues:

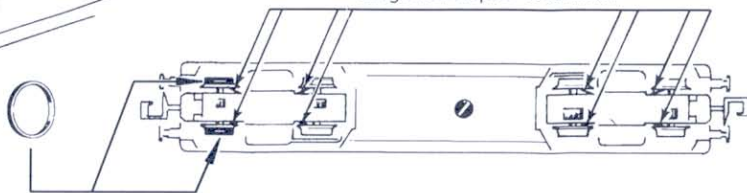
retirer l'essieu, enlever le bandage en le soulevant avec un petit tournevis ou une aiguille






Radstrom-Kontakte.

Wheel contacts.

Languettes de prise de courant.



Ersatzteile zum Nachbestellen • Order nos for various spare parts • Les références des pièces de rechange • Pezzi di ricambio • Onderdelen


85121	 Motor Motor Moteur	89741	Kohlebürsten Carbon brushes Balais de charbon
108616		85609	

Bitte bewahren Sie die Verpackung des Modells sorgfältig auf. Beim Abstellen des Modells bietet sie den besten Schutz. Ein mit beigelegten Zurüstteilen aufgerüstetes Modell paßt nur bedingt wieder in die Originalverpackung hinein, da diese aus Gründen der Transportsicherung sehr eng sein muß. Es empfiehlt sich, die Originalverpackung an gewissen Stellen mit einem scharfen Messer auszuschnneiden. Kleinere Teile des Modells wie z.B. Puffer, sind wegen Detailtreue als aufgerüstete Steckteile ausgeführt und sind daher mit dem Grundkörper nicht ganz fest verbunden. Beim selbstverschuldeten Verlust möchten Sie bitte ein solches Teil neu bestellen. (In diesem Fall können Sie diese Teile auf dem Ersatzteilweg nachbestellen, eine Reklamation kann nicht geltend gemacht werden.) • Don't throw your box in the dustbin. If your model is not in use this box will keep it safe. If kits are mounted on a wagon it will be slightly tight when placing it in the original box. This guarantees safe transport. It is therefore recommended to cut out certain parts of the original box. To keep the model like the original, smaller parts (e.g. buffers) had been manufactured separately from the body and are not tightly fixed on it. Therefore they probably can get lost. In this case you certainly may reorder them but a complaint would not be acceptable. • Veuillez conserver ce mode d'emploi ainsi que l'emballage en vue d'un futur emploi. L'emballage se prête particulièrement bien pour stocker et protéger votre modèle lorsqu'il n'est pas en service. • Un wagon entièrement équipé de ses pièces de finition ne rentre plus dans son emballage qu'après avoir dégagé la place nécessaire à l'aide d'un couteau fin et bien guisé aux endroits où sont montés ces pièces. La stabilité et la sécurité de l'emballage lors du transport du modèle de l'usine à votre détaillant (ou même à vous) impose une réduction au stricte minimum de toute place découpée et non utilisée, raison pour laquelle ces d'coupes ne peuvent malheureusement pas être aménagées déjà en usine. • Quelques petites pièces de finition (des tampons p. e.) ne sont pas moulées d'un seul bloc avec leurs bases, mais séparément rapportées en vue d'une réalisation plus détaillée. Cela implique le risque de perte de ces composants. Dans ce cas, vous pouvez commander ces pièces aux S.A.V. ROCO; nous ne pouvons cependant pas donner suite à une réclamation éventuelle à cause de ces pièces perdues. • Heeft u uw model voorzien van alle insteekdeeltjes, dan past deze niet meer precies in de doos. Na voorzichtig passen snijdt u met een scherp mes eerst enige stukjes uit deze doos en u heeft de beste bescherming voor uw kostbare model bereikt.

Achtung! Bei unsachgemäßem Gebrauch besteht Verletzungs- gefahr durch funktionsbedingte scharfe Kanten und Spitzen • **Attention!** At an incorrect use there exists danger of hurting because of cutting edges and tips • **Attention!** Il y a danger de blessure à un emploi incorrect à cause des aiguilles et arêtes vives! • **Voorzichtig!** Bij ondoelmatig gebruik bestaat verwondingsgevaar door scherpe zijkanten en uitsteeksel! • **Attenzione!** Un inap-proprio uso comporta pericolo di ferimenti attraverso punte e spignoli taglienti! • **Atencion!** Un empleo incorrecto puede causar causar heridas debido a las puntas y aristas agudas! • **Atencao!** Por utilizacao incorrecta existe o perigo de estragos, em virtude de cortes nas abas e nas pontas! • **Bemaerk!** Ved ukorrekt brug kan de funktionsbetingede skarpe kanter og spidser forvolde skade! •

Änderungen von Konstruktion und Ausführung vorbehalten! • We reserve the right to change the construction and design! • Nous nous réservons le droit de modifier la construction et le dessin! • Ci riserviamo il diritto di variare la costruzione e il design! • Verandering van model en constructie voorbehouden.

CZ/SK - Návod na montáž stavebnice: Před stavbou pečlivě prostudujte příložený návod s vyobrazením. Jednotlivé díly oddělte od lichého rámečku a začistěte modelářským nožem nebo pilníkem. Díly rozřídněte dle vyobrazení a postupně sčepujte podle pořadí jednotlivých stavebních kroků. K lepení použijte lepidlo určené pro plastické stavebnice.



Roco



Modelleisenbahn GmbH

A-5101 Bergheim
Plainbachstraße 4
Tel.: +43 (0)5 7626



Modelleisenbahn GmbH
A-5101 Bergheim

8023257-920 VIII/06