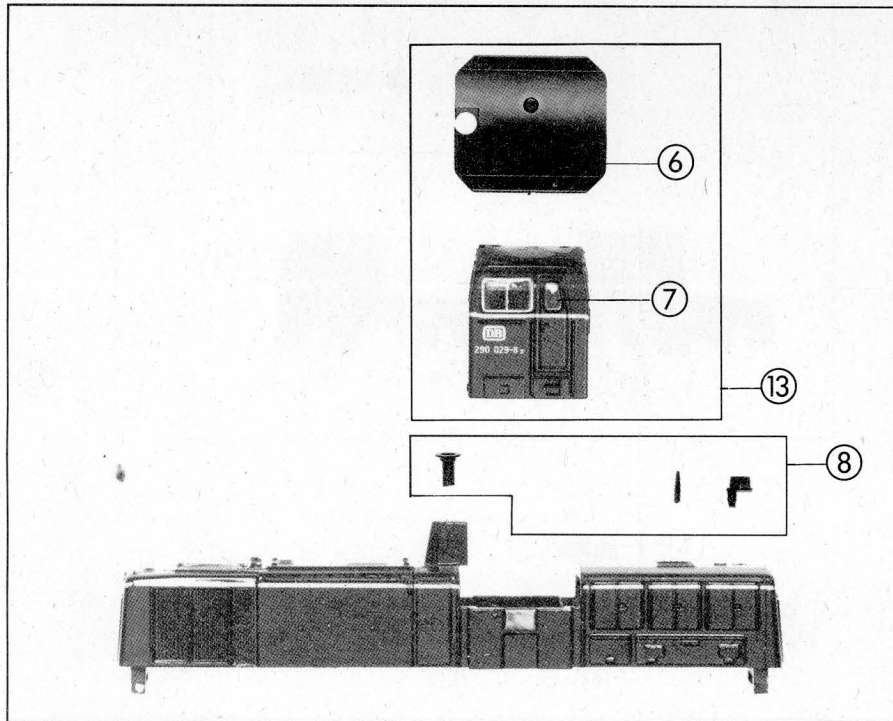
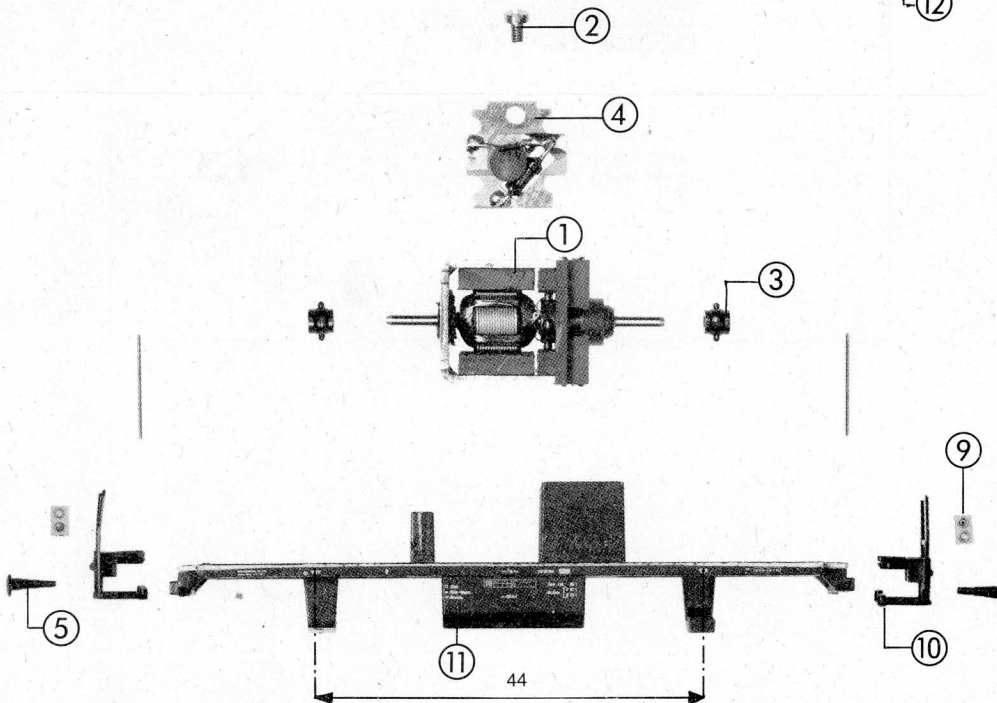


DB BR 290



Pos. Nr.	Art.-Nr. neu	Art.-Nr. alt	Text	Preis-gruppe
1	85018	0919F	Motor <i>Motor</i>	—
2	85660	81000B-200	Zylinderkopfschr. M 1,7×4 <i>Cheese headed scr. M 1,7×4</i>	2
3	87045	—	Kardanlager <i>Cardan bearing</i>	2
4	87631	—	Platine kpl. <i>Printed circuit assembly</i>	30
5	88533	—	Puffer <i>Buffer</i>	2
6	91490	—	Dach <i>Roof</i>	4
7	91491	—	Fenstersatz <i>Windows-set</i>	10
8	91492	—	Teilesatz <i>Parts-set</i>	8
9	91493	—	Scheinwerfer-Attrappe <i>Headlamp-atrap</i>	2
10	91494	—	Geländer <i>Handrail</i>	8
11	91495	—	Rahmen <i>Frame</i>	28
12	91496	—	Gehäuse kpl. <i>Body assembly</i>	51
13	91437	—	Führerhaus kpl. <i>Drivers cab assembly</i>	41



Pos. Nr.	Art.-Nr. neu	Art.-Nr. alt	Text	Preis-gruppe
1	20035	2587S	Hafring Traction tyre	—
2	86204	2589S-450	Feder Spring	2
3	86400	2106S-191	Doppelzahnrad z14/19;m0,3 Double gear T14/19; m0,3	3
4	86496	23255-190	Zahnrad z14; m0,3 Gear T14; m0,3	2
5	86497	2106S-192	Achszahnrad z 17;m0,3 Axle gear T17; m0,3	2
6	86700	2106S-190	Schnecke m0,3 Worm m0,3	5
7	86822	—	Schneckensatz Wormset	24
8	87046	—	Kardanlager Cardan bearing	2
9	87047	—	Kardanwelle Cardan shaft	2
10	89204	2589S-001	N-Standard-Kupplung N-standard coupling	3
11	89738	2589S-002	Deckel Cover	2
12	89825	—	Radkontakt Wheel current contact strip	2
13	90068	—	Radsatz mit Hafring Wheelset with traction tyre	16
14	90069	—	Radsatz Wheelset	16
15	91498	—	Getriebe kpl. Gears assembly	35
16	91499	—	Treppe Steps	2
17	91500	—	Drehgestbl. 1 (m. Treppe) kpl. Bogie frame 1 assembly	25
18	91501	—	Drehgestellblende 2 kpl. Bogie frame 2 assembly	23

