



Artikel Nr.

23255

N-Modell der Deutschen Bundesbahn Diesellokomotive

BR 290

Die Konstruktion der BR 290 stammt aus dem Jahre 1963. In Zusammenarbeit von MaK und dem BZA München entstand eine schwere Rangierlokomotive, die auch lange Züge ungeteilt abdrücken konnte. Mitte 1964 wurden von der MaK Vorauslokomotiven geliefert die 14.000 mm lang waren und eine Höchstgeschwindigkeit von 70 km/h entwickelten. 1966 begann die Serienfertigung der BR 290 für den schweren Verschiebedienst. Die Loks wurden um 320 mm länger, und die Höchstgeschwindigkeit von 70 auf 80 km/h gesteigert. Als Antrieb diente ein 12-Zylinder-V-Motor mit 1350 PS. Als Varianten entstanden 1965 die Loks 291901 – 903 und 1974 die 291001 – 010 mit Motoren, deren Leistung zwischen 1100 und 1400 PS reguliert werden konnte. Die 290 ist praktisch das Arbeitspferd auf allen Güterbahnhöfen der DB. Ende 1974 standen insgesamt 408 Stück von dieser Baureihe 290 in Dienst.

N-Model of the German Railway Diesel Locomotive

BR 290

The BR 290 was designed in the year 1963. In co-operation with Mak and the BZA Munich, a heavy shunter locomotive was developed which was also able to push long trains without having to uncouple these. In 1964 Mak supplied 20 locomotives in advance. These were 14.000 mm long, and their maximal speed was 70 km/h. In 1966 mass production of the BR 290, to be used for heavy shunting service, was started. The length of the locomotive was increased for 320 mm, and its maximal speed to 80 km/h instead of 70 km/h. The locomotive was powered by a 12 cylinder V-motor with 1350 HP. In 1965, the variations 291901 – 903, and in 1974 the 291001 – 010 were developed, and furnished with motors which could be regulated between 1100 and 1400 HP.

The BR 290 practically is the "Working Horse" in all goods yards of the German-Railways. At the end of 1974 already 408 engines of this type were in service.

N- Modèle des chemins de fer allemands Locomotive Diesel

BR 290

Elle a été conçue en 1963 en collaboration avec MaK et le BZA Munich. On en a tiré une loco pour grosses manoeuvres qui pouvait également pousser de longs trains sans avoir à les séparer.

En 1964 MaK a fourni 20 locos d'avance. Elles avaient une longueur de 14.000 mm et leur vitesse maximale était de 70 km à l'heure. En 1966 démarrage d'une production en série de la BR 290 pour grosses manoeuvres. La longueur de la loco fut augmentée à 320 mm et la vitesse pouvait atteindre 80 km à l'heure au lieu de 70 précédemment. Le moteur eut V-12 cylindres, 1350 HP. En 1965 les différents modèles furent les 291901 – 903 et en 1974 291001 – 010. Ils étaient équipés d'un moteur qui pouvait être réglé entre 1100 et 1400 HP.

La BR 290 est pratiquement le «cheval de travail» des dépôts de marchandises des chemins de fer allemands. Fin 1974 il y avait déjà 408 locos de ce genre en service.

**Vor Inbetriebnahme
bitte beachten:**

Verpackung:

Fahrzeug mit Folie herausheben



Wir empfehlen eine kurze Einlaufzeit.

Kleinster befahrbarer Radius: 194,6 mm
(R1 des ROCO-N-Gleissystems)

Beachten Sie bitte, daß nur bei sauberen Schienen ein einwandfreier Lauf der Lokomotive gewährleistet ist. Hierzu empfehlen wir unseren ROCO-Clean-Schienenreinigungswagen (25093).

Einbau der ROCO-N-Kurzkupplung:

20030

N · KURZKUPPLUNG
N · SHORT COUPLING
N · ATTELAGE COURT



**Before use kindly note the
following:**

**Lire attentivement ce qui suit
avant de mettre le modèle en
service:**

Packing:

Remove vehicle from box using the transparent paper

Emballage:

sortir la locomotive à l'aide du film transparent

We recommend a short running-in period.

Nous recommandons un court temps de rodage.

Minimum track radius: 194,6 mm
(R1 of ROCO N track system)

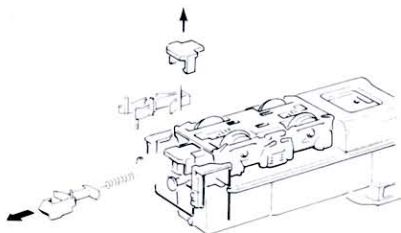
Rayon minimum de circulation: 194,6 mm
(R1 du système N des voies ROCO)

Please note the following: only clean and well cared-for tracks assure good running qualities of your locomotive. The ROCO-Clean track cleaning wagon (25093) produces real track cleaning results

Remarque: un fonctionnement parfait des locomotives ne peut s'obtenir que lorsque la voie est propre. Pour ce faire, nous vous conseillons vivement d'utiliser le Wagon-Nettoyeur-ROCO (25093).

Installing ROCO N-Short Coupling:

Montage de l'attelage court ROCO-N:



Wartung und Pflege:

Service and maintenance:

Soins et entretien:

Lokgehäuse abnehmen:

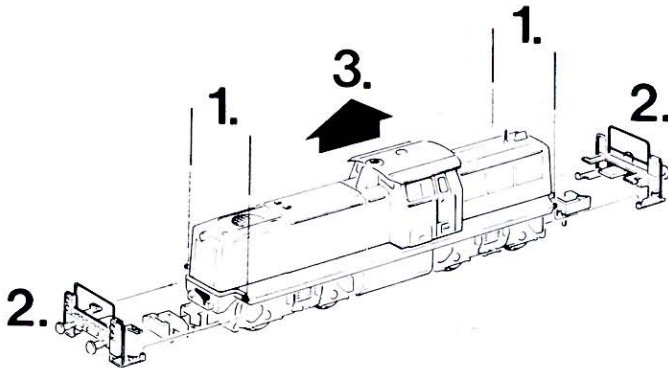
erforderlich bei Motorwechsel bzw. Kohlebürstenwechsel und Schmierung.

Remove loco body:

necessary for changing motor resp. carbon brushes and for lubrication.

Démontage de la carrosserie de la locomotive:

Pour démonter la caisse (indispensable en cas d'un échange du moteur, du remplacement des balais et du graissage):



Drehgestellblende abnehmen:

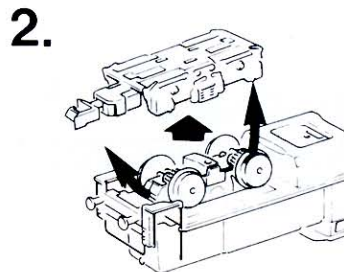
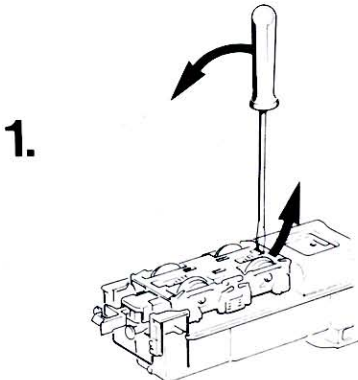
erforderlich bei Reinigung der Radstromkontakte und Haftreifenwechsel

Remove bogie frame:

necessary for cleaning of wheel current contacts changing off traction tyre

Enlever le chassis du bogie:

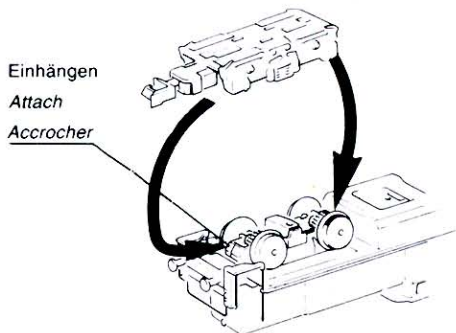
nécessaire pour le nettoyage des frotteurs de prise de courant et le changement des bandage d'adhérence



Drehstellblende einbauen:

Installation of bogie:

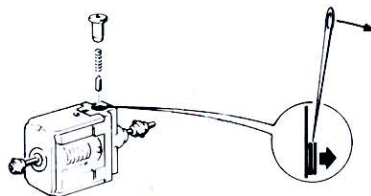
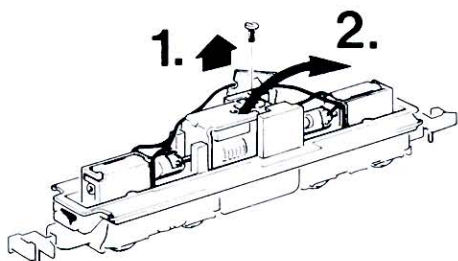
Installation du bogie:



Kohlebürstenwechsel (Motorwechsel):

Carbon Brush Changing (Changing the motor):

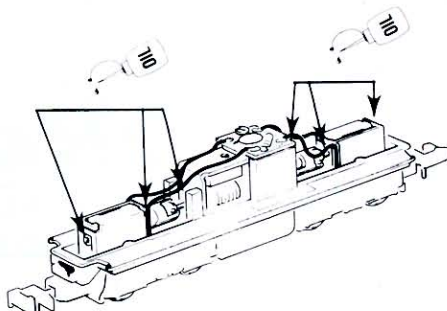
Echange des balais (Echange du moteur):



Schmierung:

Lubrication:

Graissage:



Haftreifenwechsel :

Reinigung der Radstromkontakte:

Radsatz herausnehmen. Haftreifen mit Nadel oder feinem Schraubenzieher abziehen

Changing traction tyres :

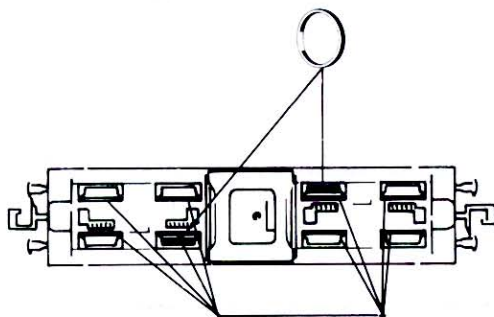
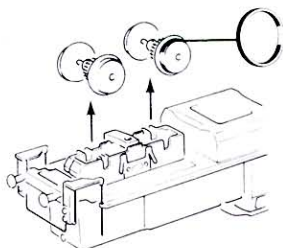
cleaning of wheel contacts:

Remove wheelset, lift off traction tyre using a needle or small screw driver

Changement des bandages :

nettoyage des frotteurs de roues:

retirer l'essieu, enlever le bandage en le soulevant avec un petit tournevis ou une aiguille.



Radstrom-Kontakte
wheel contacts
languettes de prise de courant

Bestellnummern für diverse Ersatzteile:

Order Nos. for various spare parts:
References de quelques pièces de rechange:



20035

Kohlebürsten
Carbon brushes
Balais de charbon

89741

Motor
motor
moteur

85018

Änderungen von Konstruktion und Ausführung vorbehalten.

We reserve the right to change the construction and design.

Nous nous réservons le droit de modifier la construction et le design.

8023255 - 720

Für 10 ROCO-Coupons erhalten Sie bei Ihrem Fachhändler ein kleines Geschenk.

In exchange for 10 ROCO-coupons you will receive a small present from your local ROCO stockist.

En échange de 10 coupons ROCO, vous recevrez un petit cadeau chez votre détaillant.



A-5033 SALZBURG, JAKOB-AUER-STRASSE 8
Telefon (06 62) 20 9 61 Postfach 38

ROCO
COUPON
23255