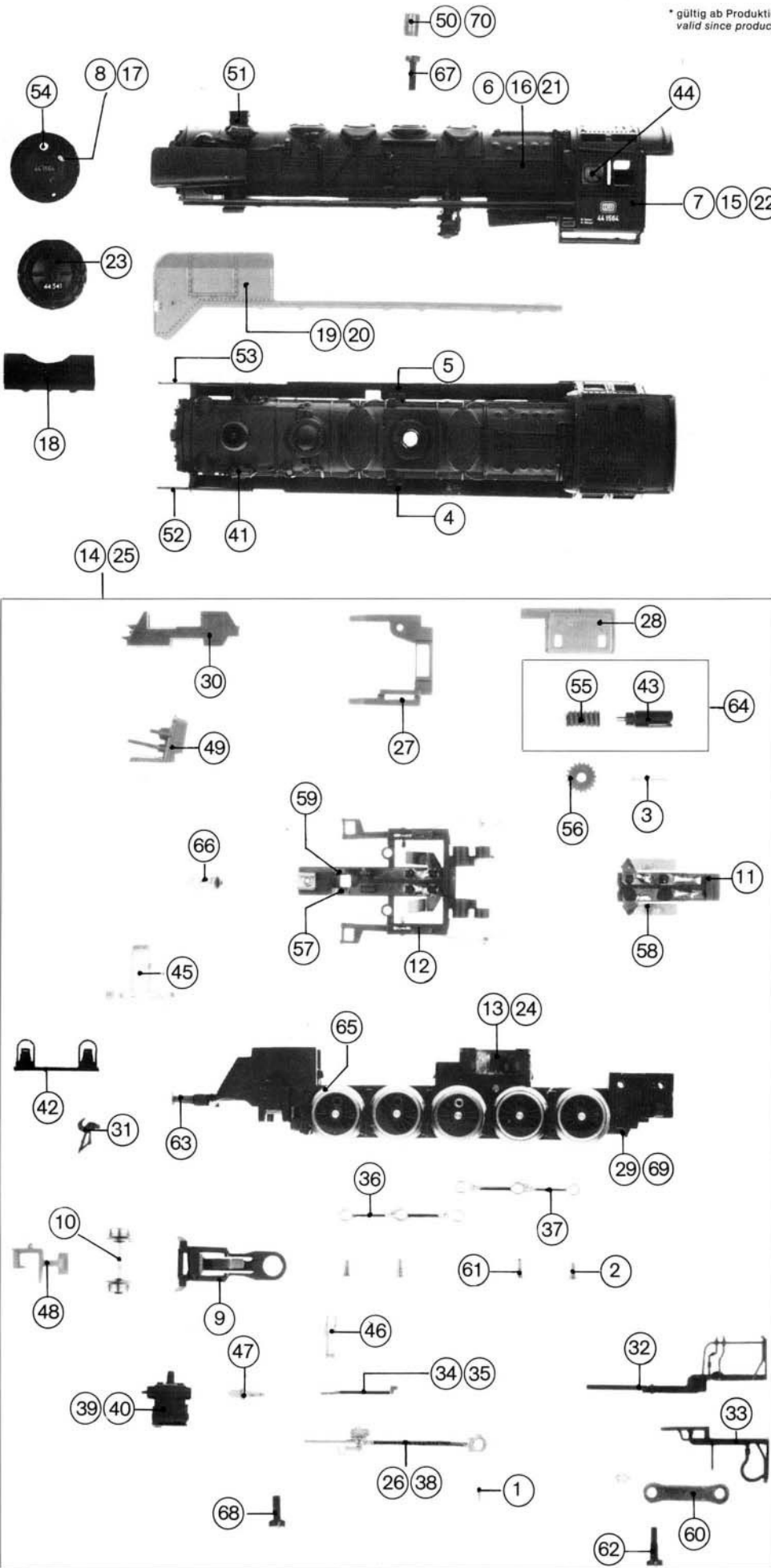


Original ROCO-Ersatzteile Original ROCO Replacement Parts



(2106A) 23206
(2106B)* 23207
(2106D) 23208

* gültig ab Produktion 1985
 valid since production 1985



Pos.	Art.-Nr. neu	Art.-Nr. alt	Text	Preis-gruppe
1	85804	2100S-023	Schraube M 1x2 Screw M 1x2	2
2	89706	2100S-024	Kuppelstangenbolzen kurz Connecting rod pin, short	2
3	89720	2100S-030	Achse \varnothing 1,5 x 6,5 Axle \varnothing 1,5 x 6,5	2
4	95012	2106A-016	Umlaufblech links Running board left	20
5	95013	2106A-017	Umlaufblech rechts Running board right	20
6	95000	2106A-A01	Kessel kpl. für 2106A Boiler assembly for 2106A	66
7	95001	2106A-A02	Führerhaus kpl. für 2106A Cab assembly for 2106A	36
8	95002	2106A-A03	Rauchkammerdeckel f. 2106A Smoke chamber cover f. 2106A	17
9	95003	2106A-A04	Vorlaufgestell Pilot frame	23
10	90000	2106A-A05	Vorlaufradsatz Pilot wheel set	12
11	95004	2106A-A07	Kontaktträger mit Kontakten Current contact carrier with contacts	10
12	95005	2106A-A08	Steuerungsträger m. Kontakten Steering carrier with contacts	49
13	95006	2106A-A56	Getriebe mit Radsätzen für 2106A, B Gears with wheel sets	61
14	95007	2106A-A59	Lokunterteil kpl. für 2106A, B Loco frame assembly	78
15	95008	2106B-A02	Führerhaus kpl. für 2106B Drivers cab assembly f. 2106B	36
16	95009	2106B-A51	Kessel kpl. für 2106B Boiler assembly for 2106B	66
17	95010	2106B-A53	Rauchkammerdeckel f. 2106B Smoke chamber cover for 2106B	17
18	95011	2106D-099	Frontabdeckung Front cover	3
19	95014	2106D-216	Umlaufblech links für 2106D Running board left for 2106D	22
20	95015	2106D-217	Umlaufblech rechts für 2106D Running board right for 2106D	22
21	95016	2106D-A01	Kessel kpl. für 2106D Boiler assembly for 2106D	66
22	95017	2106D-A02	Führerhaus kpl. für 2106D Drivers cab assembly f. 2106D	36
23	95018	2106D-A03	Rauchkammerdeckel f. 2106D Smoke chamber cover f. 2106D	17
24	95019	2106D-A56	Getriebe mit Radsätzen für 2106D Gears with wheel sets f. 2106D	61
25	95020	2106D-A59	Lokunterteil kpl. für 2106D Loco frame assembly f. 2106D	78
26	89400	2106L-R45	Kreuzkopf links Cross head left	23
27	91000	2106R-007	Verbindungsteil Connecting part	4
28	91001	2106R-109	Schneckenendeckel Worm cover	4
29	95021	2106R-113	Getriebedeckel für 2106A, B Gears cover for 2106A, B	16
30	91002	2106R-114	Kesselstütze Boiler support	5
31	91003	2106R-150	Kupplungshakenimitation Simulated coupling hook	3
32	91004	2106R-151	Steckteil rechts Push in part right	4
33	91005	2106R-152	Steckteil links Push in part left	4
34	89402	2106R-350	Kreuzkopfführung links Crosshead guide left	9
35	89403	2106R-351	Kreuzkopfführung rechts Crosshead guide right	9
36	89404	2106R-354	Kuppelstange links Connecting rod left	9
37	89405	2106R-355	Kuppelstange rechts Connecting rod right	9
38	89401	2106R-R45	Kreuzkopf rechts Crosshead right	23
39	91006	2106S-002	Zylinderblock links Cylinderblock left	5
40	91007	2106S-003	Zylinderblock rechts Cylinderblock right	5
41	91008	2106S-015	Generator Generator	3
42	91009	2106S-020	Laternenplatte Lantern plate	4
43	87300	2106S-024	Kardanlager Lok Cardan bearing loco	2
44	91010	2106S-028	Führerhausfenster Drivers cab glazing	4
45	91011	2106S-029	Lichtleitstab Light transmission bar	4
46	89407	2106S-035	Vorelheber Lead lever	3
47	89406	2106S-036	Kreuzkopfschieberführung Crosshead slide guide	3
48	89200	2106S-098	Kupplung Coupling	3
49	91012	2106S-099	Mittelzylinder Middle cylinder	3
50	91013	2106S-104	Domdeckel Dome cover	2
51	91014	2106S-116	Rauchfang Chimney	3
52	91015	2106S-118	Witte Windleitblech links Witte smoke deflector left	5
53	91016	2106S-119	Witte Windleitblech rechts Witte smoke deflector right	5

Fortsetzung auf nächster Seite!

23206 (2106A)
23207 (2106B)*
23208 (2106D)

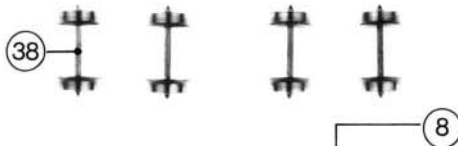
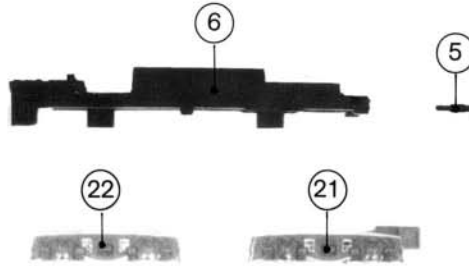
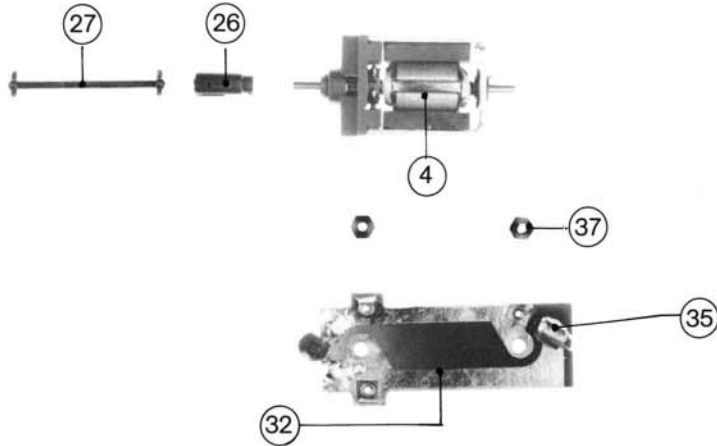
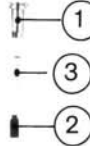
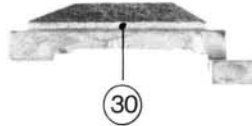
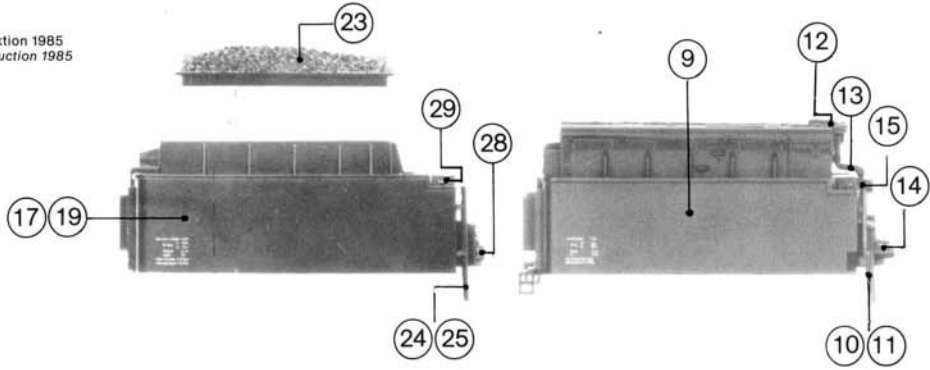


Original ROCO-Ersatzteile
Original ROCO Replacement Parts

Fortsetzung von Seite 1:

Pos.	Art.-Nr. neu	Art.-Nr. alt	Text	Preis-gruppe
54	91017	2106S-130	Lichtleitstab Lok oben Light transmission bar top	2
55	86700	2106S-190	Schnecke m 0,3 Worm m 0,3	5
56	86400	2106S-191	Schnecken Zahnrad z 14/19 m 0,3 Worm gearing T 14/19 m 0,3	3
57	89800	2106S-300	Radkontakt 1 Wheel current contact strip 1	3
58	89801	2106S-301	Radkontakt 2 Wheel current contact strip 2	3
59	89802	2106S-302	Rad-Lampen-Massekontakt Wheel-Lamp-earthing	3
60	91018	2106S-356	Lok-Tender Kupplung Loco tender coupling	4
61	89707	2106S-404	Kuppelstangenbolzen lang Connecting rod pin long	2
62	85700	2106S-405	Schraube M 2 x 3,5 x 3 Screw M 2 x 3,5 x 3	2
63	88500	2106S-406	Puffer Buffer	4
64	86800	2106S-A65	Schneckensatz kpl. Worm set assembly	24
65	20039	2587B	Hafring Traction tyre	--
66	10021	4572S	Glühlampe Light bulb	--
67	85654	81000A-206	Schraube M 1,7 x 10 Screw M 1,7 x 10	2
68	85671	81000B-251	Schraube M 2 x 5 Screw M 2 x 5	2
69	95022	2106D-113	Getriebedeckel für 2106D Gears cover for 2106D	16
70	91019	2106S-041	Domdeckel ohne Bohrung Dome cover without drill	2

* gültig ab Produktion 1985
 valid since production 1985



Pos.	Art.-Nr. neu	Art.-Nr. alt	Text	Preis-gruppe
1	89740	0918S-006	Bürstenhalter Brush holder	6
2	89741	0918S-007	Kohlebürste Carbon brush	6
3	86200	0918S-008	Bürstenfeder Brush-spring	4
4	85020	0920F	Motor Motor	--
5	88501	2100S-035	Puffer Buffer	4
6	95023	2103R-110	Tenderunterteil Tender frame	21
7	91020	2103S-017	Kupplungskammerdeckel Coupling cover	2
8	89803	2103S-353	Tender Radkontakt Tender wheel current contact strip	3
9	95024	2106A-003	Tendergehäuse für 2106A Tender casing for 2106A	38
10	91021	2106A-021	Tenderleiter links Tender ladder left	3
11	91022	2106A-022	Tenderleiter rechts Tender ladder right	3
12	91023	2106A-041	Steckteil für Öltender Push in part for oiltender	2
13	91024	2106A-042	Ölleitung Oil pipe	2
14	91025	2106A-043	Tender Lichtleitstab unten Light transmission bar below	4
15	91026	2106A-044	Tender Lichtleitstab oben Light transmiss. bar at the top	2
16	95025	2106A-A11	Tender kpl. für 2106A Tender assembly for 2106A	79
17	95026	2106B-003	Tendergehäuse für 2106B Tender casing for 2106B	38
18	95027	2106B-A11	Tender kpl. für 2106B Tender assembly for 2106B	79
19	95028	2106D-003	Tendergehäuse für 2106D Tender casing for 2106D	38
20	95029	2106D-A11	Tender kpl. für 2106D Tender assembly for 2106D	79
21	91027	2106R-111	Drehgestell mit Kupplungs-kammer Bogie with coupling chamber	21
22	91028	2106R-112	Drehgestell Bogie	21
23	91029	2106S-005	Kohleneinsatz Tender simulated coal	8
24	91032	2106S-021	Tenderleiter links Tender ladder left	3
25	91033	2106S-022	Tenderleiter rechts Tender ladder right	3
26	87301	2106S-023	Kardanlager Motor Cardan bearing for motor	2
27	87000	2106S-025	Kardanwelle Cardan shaft	3
28	91030	2106S-031	Tender Lichtleitstab unten Tender light transmission bar below	4
29	91031	2106S-032	Tender Lichtleitstab oben Tender light transmission bar at the top	2
30	95030	2106S-292	Tendergewicht Tender weight	20
31	85700	2106S-405	Schraube M 2 x 3,5 x 3 Screw M 2 x 3,5 x 3	2
32	87600	2106S-A10	Platine kpl. Printed circuit assembly	33
33	89201	2305S-004	N-Kupplung kurz N coupling short	3
34	86201	3151S-043	Druckfeder Compression spring	2
35	10021	4572S	Glühlampe Light bulb	--
36	85653	81000A-204	Schraube M 1,7 x 8 Screw M 1,7 x 8	2
37	86000	8111A-001	Mutter M 1,7 Female screw M 1,7	2
38	90001	2106S-A06	Radsatz Wheel set	9