

Bitte diese Beschreibung zum späteren Gebrauch aufbewahren! Please retain these instructions for future reference! Prière de bien vouloir conserver la présente fiche pour un futur usage éventuel.



kleben
cement
coller



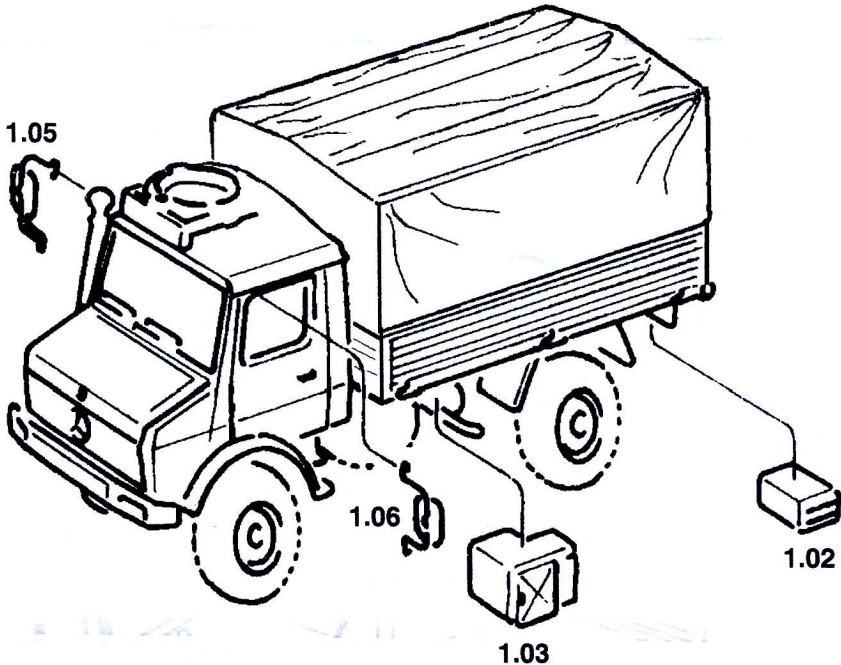
nicht kleben
do not cement
ne pas coller

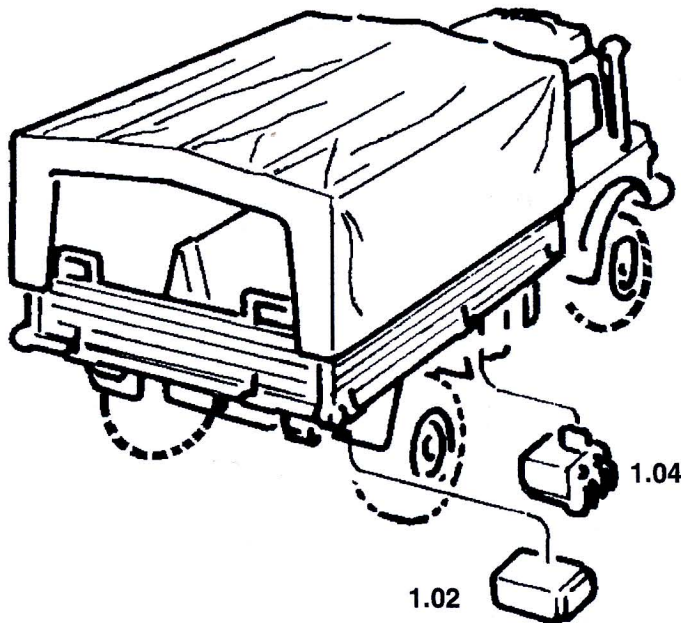


wahlweise
optional
au choix

Unimog 1300 L

LKW 2 t gl 4x4





Im Falle einer Reklamation:

1. Tragen Sie unbedingt die **Artikelnummer** ins dafür vorgesehene Feld auf dieser Bauanleitung ein.

2. **Kennzeichnen Sie das beanstandete Teil** auf dem entsprechenden Bild dieser Anleitung.

3. Senden Sie uns dann diese Bauanleitung **gemeinsam mit dem Kontrollzettel** ein. Nur so ist die Bearbeitung der Reklamation möglich.

KEINESFALLS MODELL EINSENDEN!

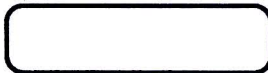
In case of claims:

1. First note the **Art.No.** of this item into the corresponding field on this instruction sheet by all means.

2. Please **mark the complained part in the corresponding picture** on this instruction sheet.

3. Then please send us the instruction sheet **together with the control ticket** because only in that case we will be able to handle your claim.

DO NOT SEND US THE MODEL!



En cas de réclamation:

1. Prière de noter la **référence de l'article** dans la case à cet effet sur la présente fiche d'instructions.

2. Veuillez repérer la **pièce faisant l'objet de la réclamation** sur les dessin de la présente fiche d'instructions.

3. Veuillez nous retourner la présente fiche d'instructions accompagnée du talon de contrôle. Ce n'est qu'ainsi qu'il nous sera possible de donner suite à votre réclamation.

NE PAS NOUS RETOURNER LA MAQUETTE!

Änderungen von Konstruktion und Ausführung vorbehalten.
We reserve the right to change the construction and design.
Nous nous réservons le droit de modifier la construction et le design.

8001957-720



A-5034 SALZBURG, DR.-SYLVESTER-STR. 18



ROCO
A-5033
Salzburg