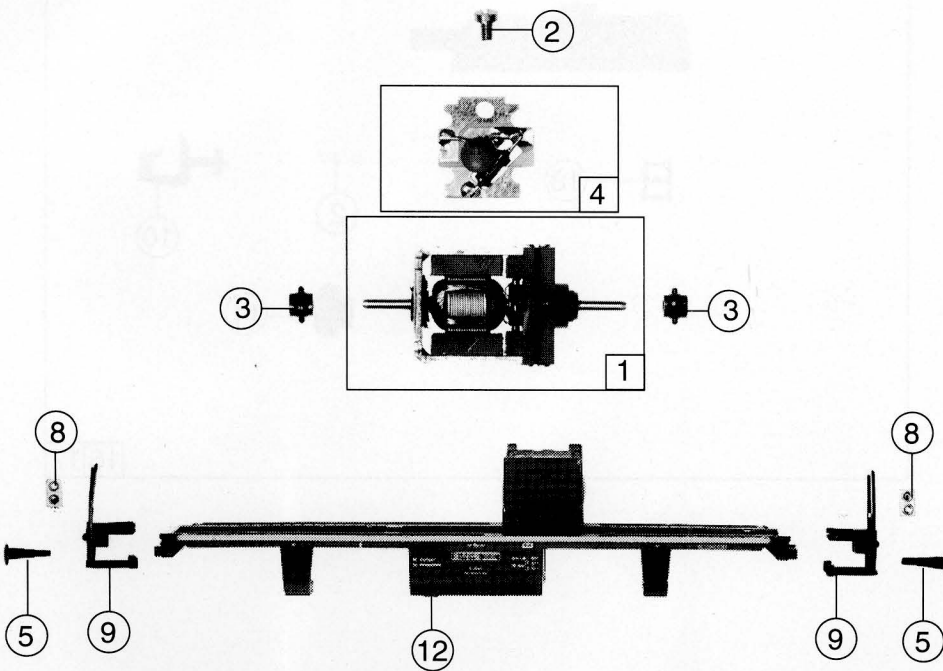


Pos. Nr.	Text	Art.-Nr.	Preisgruppe
1	Motor <i>Motor</i>	85018	55
2	Schraube M 1,6 x 4 <i>Screw M 1,6 x 4</i>	85727	2
3	Kardanlager <i>Cardan bearing</i>	85032	2
4	Platine komplett <i>Printed circuit assembly</i>	87631	30
5	Puffer <i>Buffer</i>	88533	2
6	Fenstersatz <i>Windows-set</i>	91491	10
7	Teilesatz <i>Parts set</i>	91492	8
8	Lampen-Attrappe <i>Headlamp atrap</i>	91493	2
9	Geländer <i>Handrail</i>	91494	8
10	Zurüstbeutel <i>Bag with accessories</i>	91506	10
11	Dach <i>Roof</i>	91490	4
12	Rahmen <i>Frame</i>	106951	28
13	Gehäuse kpl. Betr. Nr. 290 999-2 <i>Body assembly</i> Betr. No. 290 999-2	106952	51
14	Führerhaus kpl. Betr. Nr. 290 999-2 <i>Drivers cab assembly</i> Betr. No. 290 999-2	106954	41



10 o. Abb. / no ill.
Zurüstbeutel
Bag with accessories

Pos.-Nr.	Text	Art.-Nr.	Preisgruppe
1	Hafring Traction tyre	85609	17
2	Feder Spring	86204	2
3	Kupplungsfeder Coupling spring	86212	4
4	Doppelzahnrad z=14/19; m 0,3 Double gear T=14/19; m 0,3	86400	3
5	Zahnrad z=14; m 0,3 Gear T=14; m 0,3	86496	2
6	Achszahnrad z=17; m 0,3 Axle gear T=17; m 0,3	86497	2
7	Schnecke m 0,3 Worm m 0,3	86700	5
8	Schneckensatz Wormset	86822	24
9	Kardanlager Cardan bearing	87089	2
10	N-Standard-Kupplung N-standard-coupling	89204	3
11	Deckel Cover	89738	2
12	Radkontakt Wheel current contact strip	89825	2
13	Radsatz mit Hafring Wheelset with traction tyre	90068	18
14	Radsatz Wheelset	90069	16
15	Getriebe komplett Gears assembly	91498	35
16	Drehgestellblende 1 (m. Treppe kpl.) Bogie frame 1 assembly	106949	25
17	Drehgestellblende 2 komplett Bogie frame 2 assembly	106950	23
18	Treppe Steps	106953	2

