



# TRIX

## Modell der Ellok Serie 1200

## 12731

304209/10.00/Ko.



Nicht für Kinder unter drei Jahren geeignet, wegen funktions- und modellbedingter scharfer Kanten und Spitzen sowie Verschluckungsgefahr. Gebrauchsanweisung aufbewahren! · Not suitable for children under three years of age, because of the sharp edges and points essential for operational and modelling conditions, as well as the danger of swallowing. Retain Operating Instruction! · Ne convient pas aux enfants de moins de trois ans, au vu des modes d'utilisation, des formes à arêtes vives des modèles et du danger d'absorption. Gardez l'instruction de service! · Niet geschikt voor kinderen onder 3 jaar wegens scherpe hoeken en kanten eigen aan het model en zijn functie en wegens verslikingsgevaar. Gebruiksaanwijzing bewaren! · Ikke egnet til børn under 3 år, p.g.a. funktions- og modelbetingede skarpe kanter og spidser, - kan sluges. Gem vejledning! · Non adatto a bambini di età inferiore ai tre anni per le particolari strutture del modello ed il suo funzionamento e per il pericolo di soffocamento. Ritenerne l'istruzioni per l'uso! · No conveniente para niños menores de 3 años por razón de los puntos y bordes agudos, esenciales para el funcionamiento y condiciones de modelaje, así como también por el peligro de que sea ingerido. ¡Conserve instrucciones de servicio!



### Für 12 Volt Gleichstrom! (12 V DC/CC)

#### Funk-Entstörung

Dieses Trix-Erzeugnis ist entsprechend den gesetzlichen Vorschriften **voll funk- und fernsehentstört**.

#### Lok-Pflege

Trix-Lokomotiven haben bei sachgemäßer Behandlung eine Lebensdauer von vielen Jahren. Nur wenige Teile unterliegen einem natürlichen Verschleiß, sind jedoch leicht auszu-tauschen (z. B. Motor-Bürsten, Schleifer, Haftreifen und Glühlampen). **Gleise und Räder stets sauber halten!** Zur sachgemäßen Behandlung gehört in erster Linie die Sauberkeit der Anlage. Modellbahnen grundsätzlich nicht auf Teppichen betreiben. Teppichflusen, Haare, Staubflocken sind durchaus in der Lage, die feine Mechanik von Modellbahn-Loks zu zerstören. Die Gleise und Lokräder sollten von Zeit zu Zeit gereinigt werden (hierzu Trix-Modellbahnfluid 66624 und Minitrix-

Lokrad-Reinigungsbürste 66623 verwenden). Die Lok darf nicht gewaltsam geschoben oder die Antriebsräder von Hand gedreht werden.

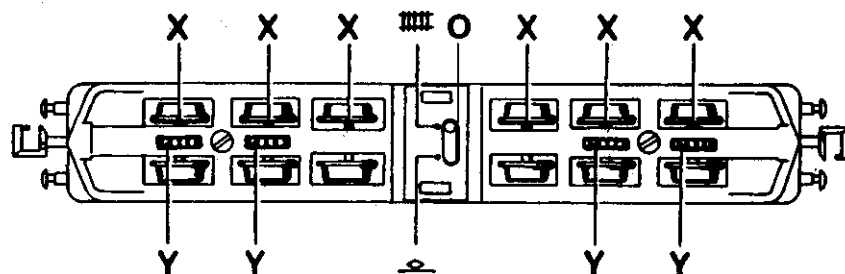
Wie beim Auto zeigen auch Modellbahnloks ihre eigentliche Leistung (gleichmäßiges Anfahren, ruhiger Lauf und Höchstgeschwindigkeit) erst nach einer gewissen Einfahrzeit. Hierzu sollte die Lok ohne angehängte Wagen mit relativ hoher Geschwindigkeit und wechselnder Richtung ca. 20 Minuten über die längste Strecke der Anlage gefahren werden.

#### Ölen und Fetten (Abb. 1 + 5)

Öl: Nur ein winziger Tropfen Trix-Spezialöl 66625 an die Achslager von Rädern, Zahnrädern und Getriebeachsen X. Fett: Nur ein stecknadelkopfgroßes Stück Trix-Getriebefett 66626 an Schnecken und Zahnradkränze Y. Niemals mehr und nicht öfter als nach jeweils 50 Betriebsstunden!

**Keinesfalls Spelseöl, Hautcreme usw. verwenden.**

Abb. 1



#### Umschaltung auf Oberleitungsbetrieb/Fahrschienenbetrieb (Abb. 1)

Für Oberleitungsbetrieb roten Stelstift **O** zum Stromabnehmer-Symbol verschieben, für Fahrschienenbetrieb zum Gleis-Symbol. Stift bis zum Anschlag verstellen!

#### Gehäuse abnehmen (Abb. 5)

Unterkante der Gehäuse-Seitenwände bei Pfeilen in Abb. 5 auseinanderziehen und Gehäuse nach oben abnehmen.

#### Lampenwechsel (Abb. 2)

Schrauben **A** lösen und Kontaktplatten **B** wegklappen. Lampen **C** können dann seitlich aus dem Fahrgestellkörper herausgenommen und ausgetauscht werden. Beim Wiederaufsetzen der Kontaktplatten darauf achten, daß Kontaktfedern **D** gut am Lötstippel der Lampen anliegen.

#### Motor austauschen (Abb. 2 und 3)

Schrauben **E** lösen und die Schaltungsplatte F wegklappen. Motorhalteklammern **H** mittels kleinem Schraubendreher ausrasten und seitlich durch den Fahrgestellblock durchschieben. Dann mit kleinem Schraubendreher oder anderem spitzen Gegenstand Achslager **K** nach unten drücken und Motor zusammen mit Schneckenwelle vorsichtig (zunächst einseitig) aus der Lagerung herauschieben. Dann auch andere Seite nach dem Niederdrücken von **K** aus dem Chassis-Block herausnehmen. Beim Wiedereinsetzen darauf achten, daß die Motorseite mit der umgebogenen Bürsten-Kontaktfeder zuerst eingeschoben wird und daß vor allem die Achslager an den Enden der Schneckenwelle wieder gut in ihrer richtigen Lage einrasten. Auch die Halteklammern **H** müssen wieder richtig einrasten. Beim Wiederaufsetzen der Schaltungsplatte muß die Kontaktfeder **G** gut an der freien Seite des Motors anliegen.

MINITRIX

Abb. 2

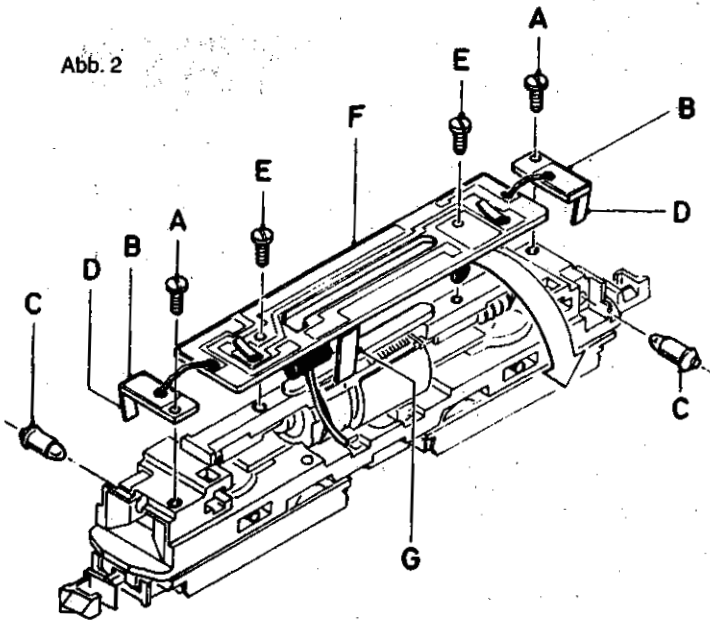
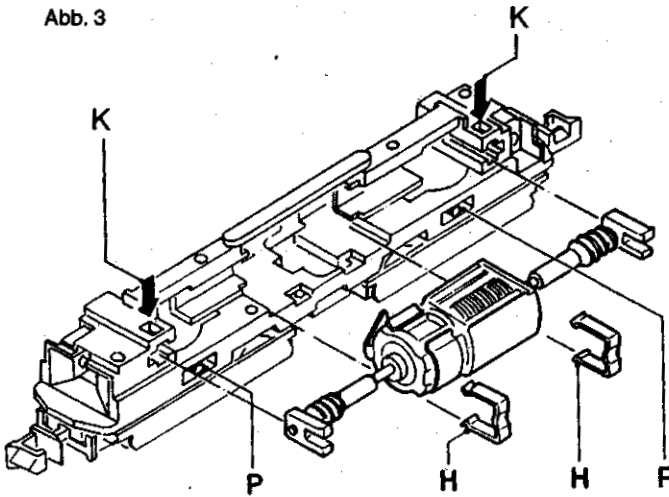


Abb. 3



**Motorbürsten auswechseln (Abb. 4)**

Verbrauchte Motorbürsten nach dem Herausnehmen des Motors in der Reihenfolge L-M-N herausnehmen und durch neue ersetzen. Vorsicht beim Abnehmen der Bürstenhalteabdeckung L, damit die kleine Druckfeder nicht verlorenght. Das Kontaktblech mit der umgebogenen Kontaktfeder wieder auf die gleiche Motorseite montieren, sonst evtl. Fahrtrichtungsumkehr.

**Austausch der Drehgestelle (Abb. 3)**

Drehgestell-Lagerstifte P mit einem kleinen Schraubendreher durchschieben und herausziehen. Drehgestelle können dann nach unten herausgenommen werden. Beim Wiedereinsetzen darauf achten, daß Zahnrad wieder richtig in Schnecke eingreift und daß Lagerstift nicht gewaltsam eingedrückt wird, da dieser gleichzeitig Welle für das Zahnrad ist. Vertauschen der Drehgestelle bewirkt Umkehrung der Fahrtrichtung.

Abb. 4

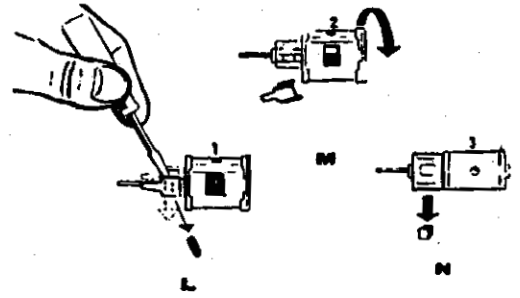
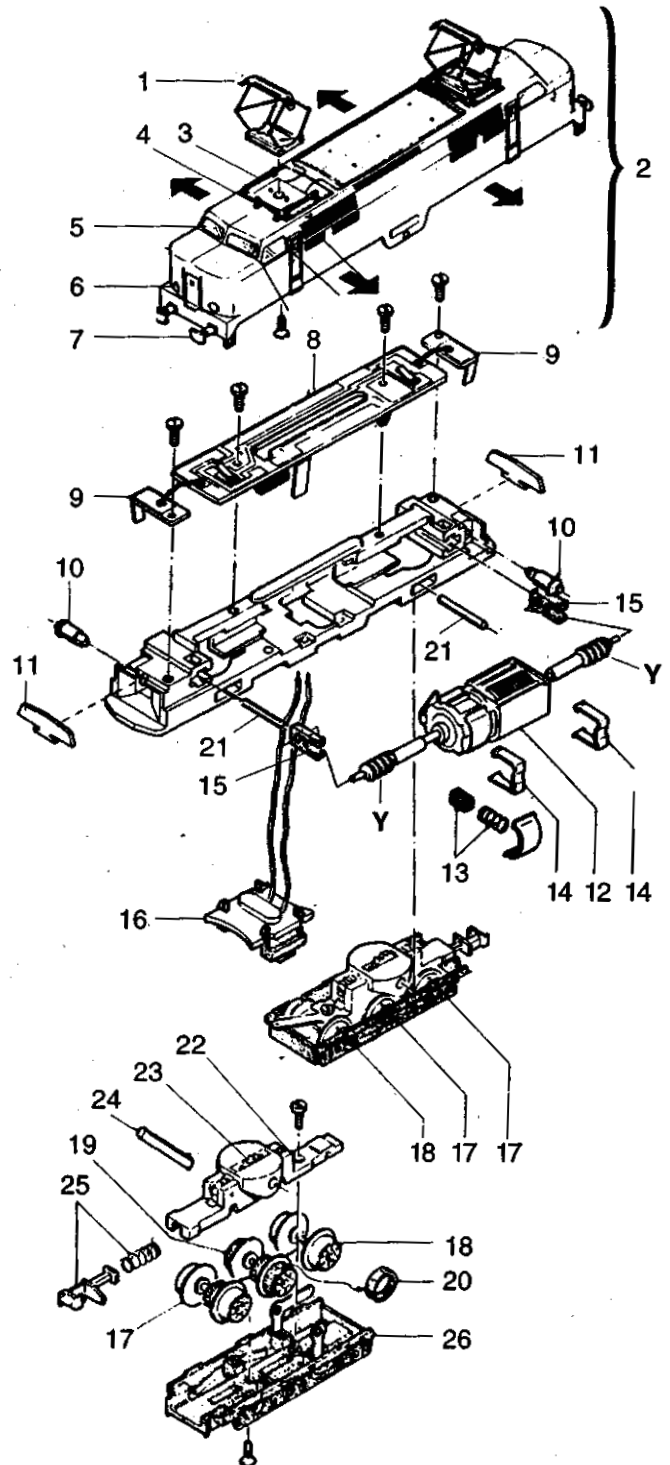


Abb. 5



## Ersatzteil-Liste

(1) Dach-Stromabnehmer	304204
(2) Gehäuse kompl.	304202
(3) Isolator	12 9481 00
(4) Isolator	12 9482 00
(5) Fenstereinsatz	12 7505 01
(6) Leuchteinsatz	12 6622 00
(7) Puffer	12 7502 00
(8) Schaltungsplatine	41 2826 07
(9) Kontaktplatte	41 2826 06
(10) Glühlampe	40 0303 00
(11) Lampen-Blende	12 7507 00
(12) Motor mit Schnecken	41 2967 05
(13) Motor-Bürsten	40 0159 00
(14) Motor-Halteklammer	73 1481 00
(15) Achshalter	12 2099 00
(16) Schleiferplatte	41 2936 06
(17) Radsatz mit Zahnrad	41 2826 10
(18) Radsatz ohne Zahnrad	41 2826 11
(19) Radsatz mit Haftreifen	41 2826 18
(20) Haftreifen	72 2258 00
(21) Drehgestell-Lagerstift	14 0241 00
(22) Zahnrad klein	14 0264 24
(23) Zahnrad groß	12 0512 00
(24) Welle für Zahnrad klein	14 0234 00
(25) Kupplung	40 0623 00
(26) Drehgestellblende mit Schleifer	41 2826 86
Funkentstörung (in 8 enth.)	40 0157 00
Lichtwechsel-Diode (in 8 enth.)	75 0363 00
Schrauben-Sortiment	41 2936 95

Grundsätzlich lieferbar sind nur die in der jeweils gültigen Ersatzteil-Preisliste aufgeführten Artikel und nur in den dort angegebenen Verpackungs-Einheiten. Da wir allerdings bei Ersatzteilen z. T. von Zulieferanten abhängig sind, können zeitweilig Lieferschwierigkeiten nicht ausgeschlossen werden.

## For 12 Volts D.C. only!

### Interference suppression

This Trix product features radio and TV interference suppressors.

### Maintenance of locomotive

Properly serviced locos will give many years of pleasure. Parts subject to wear (motor brushes, traction tyres and bulbs) can easily be replaced. **Top cleanliness is of paramount importance for the proper functioning of models and layout.** Carpet fluffs, hair and dust specks may impair or even destroy the delicate mechanism of a loco. Track, pick-ups and loco wheels must be cleaned from time to time (preferably using No. 66624 Trix Track-Cleanser and No. 66623 Minitrix Wheel-Brush). Never run layouts on a carpet or fluffy table cloth.

Never exert pressure on the loco, never push it along the track, never turn driving wheels by hand.

Model locomotives attain their best performance (even start, quiet and smooth running, maximum speed) after a certain running in time. For this purpose, a locomotive should be worked over the longest line of the layout at changing speeds and directions for about 20 minutes.

### Oiling and greasing (Fig. 1 + 5)

Oil: a most minute drop only of No. 66625 Trix Special Oil on axle-bearings of wheels, cog-wheels and gear axles X. Grease: a very small quantity (size of a pin-head) of No. 66626 Trix Special Grease for worm-gears and cog-wheel gears Y. Every 50 hours of operation only. **Never use edible oils, skin creams etc.**

### Replacement of body (Fig. 5)

Carefully force body sides apart in the direction indicated by the arrows and let chassis drop out.

### Change-over to catenary (Fig. 1)

Simply shift red switch O to symbol of desired method of operation.

### Replacement of bulbs (Fig. 2)

Undo screw A and lift off printed circuit. Remove bulbs C from body and replace. When re-assembling the loco ensure good contact between bulbs and contact strips D.

### Replacement of motor (Fig. 2 + 3)

Undo screws E (Fig. 2) and lift off printed circuit. Use small screwdriver to lever motor clips H carefully out of position. Press plastic motor shaft bearings K down with suitable tool and ease motor with worm-gear assembly sideways out of chassis. When reinserting the motor make sure the side with the bent brush contact spring goes in first. Snap plastic bearings of worm-gear and motor clips H correctly back into position. When putting the printed circuit back spring G must make contact with the chassis.

### Replacement of brushes (Fig. 4)

Take out motor and replace worn brushes in accordance with illustration 4 (L-M-N). Do not lose the tiny pressure springs when removing brush retaining clips L. Ensure that contact-strip with bent contact-spring is correctly re-positioned to avoid reversal of direction of travel.

### Replacement of bogies (Fig. 3)

Push bogie retaining pins P out of bogie top and take out bogies. When re-assembling bogies ensure pinions to correctly mesh worm-gear. Do not exert any force when re-inserting bogie retaining pins.