



# TRIX

**DB-Diesellok BR 234 12879**

**DB-Diesellok BR 232**

**12623**

**DB Cargo-Diesellok BR 232 12630**



Nicht für Kinder unter drei Jahren geeignet, wegen funktions- und modellbedingter scharfer Kanten und Spitzen sowie Verschluckungsgefahr. Gebrauchsanweisung aufbewahren! · Not suitable for children under three years of age, because of the sharp edges and points essential for operational and modelling conditions, as well as the danger of swallowing. Retain Operating Instruction! · Ne convient pas aux enfants de moins de trois ans, au vu des modes d'utilisation des formes à arêtes vives des modèles et du danger d'absorption. Gardez l'instruction de service! · Niet geschikt voor kinderen onder 3 jaar wegens scherpe hoeken en kanten eigen aan het model en zijn functie en wegens verslikingsgevaar. Gebruiksaanwijzing bewaren! · Ikke egnet til børn under 3 år, p.g.a. funktions- og modelbetingede skarpe kanter og spidser, - kan sluges. Gem vejledning! · Non adatto a bambini di età inferiore ai tre anni per le particolari strutture del modello ed il suo funzionamento et per il pericolo di soffocamento. Ritenerne le istruzioni per l'uso! · No conveniente para niños menores de 3 años por razón de los puntos y bordes agudos, esenciales para el funcionamiento y condiciones de modelaje, así como también por el peligro de que sea ingerido. ¡Conserve instrucciones de servicio!



## Für 12 Volt Gleichstrom! (12 V DC/CC)

### Funk-Entstörung

Dieses TRIX-Erzeugnis ist entsprechend den gesetzlichen Vorschriften voll funk- und fernsehentstört.

### Lok-Pflege

Trix-Lokomotiven haben bei sachgemäßer Behandlung eine Lebensdauer von vielen Jahren. Nur wenige Teile unterliegen einem natürlichen Verschleiß, sind jedoch leicht auszu-tauschen (z. B. Motor-Bürsten, Schleifer, Haftreifen und Glühlampen). **Gleise und Räder stets sauber halten!** Zur sachgemäßen Behandlung gehört in erster Linie die Sauberkeit der Anlage. Modellbahnen grundsätzlich nicht auf Teppichen betreiben. Teppichfusen, Haare, Staufflocken sind durchaus in der Lage, die feine Mechanik von Modellbahn-Loks zu zerstören. Die Gleise und Lokräder sollten von Zeit zu Zeit gereinigt werden (hierzu Trix-Modellbahnfluid 66624 und Minitrix-

Lokrad-Reinigungsbürste 66623 verwenden). Die Lok darf nicht gewaltsam geschoben oder die Antriebsräder von Hand gedreht werden.

Wie beim Auto zeigen auch Modellbahnloks ihre eigentliche Leistung (gleichmäßiges Anfahren, ruhiger Lauf und Höchstgeschwindigkeit) erst nach einer gewissen Einfahrzeit. Hierzu sollte die Lok ohne angehängte Wagen mit relativ hoher Geschwindigkeit und wechselnder Richtung ca. 20 Minuten über die längste Strecke der Anlage gefahren werden.

### Ölen und Fetten (Abb. 1)

Öl: Nur ein winziger Tropfen Trix-Spezialöl 66625 an die Achslager von Rädern, Zahnrädern und Getriebeachsen X. Fett: Nur ein stecknadelkopfgroßes Stück Trix-Getriebefett 66626 an Schnecken und Zahnradkränze Y. Niemals mehr und nicht öfter als nach jeweils 50 Betriebsstunden!

**Keinesfalls Speiseöl, Hautcreme usw. verwenden.**

### Gehäuse abnehmen

Mit Fingernagel in Lokmitte vorsichtig unter die Gehäusekante greifen. Gehäuse leicht auseinanderziehen und vom Fahrgestell abheben.

### Lämpchenwechsel (Abb. 2)

Schraube C lösen und die Schaltungsplatine i wegklappen. Lämpchen E können dann seitlich aus dem Fahrgestellkörper herausgenommen und ausgetauscht werden. Beim Wiederaufsetzen der Schaltungsplatine darauf achten, daß Kontaktfedern D gut am Löt-nippel der Lämpchen anliegen, und Kontaktfedern Q an der freien Seite des Motors (Leitungen außen über Q).

### Motor austauschen (Abb. 3)

Schaltungsplatine, wie unter Lämpchenwechsel beschrieben, abnehmen, desgl. Gewichte F. Motorhalteklammern G mittels kleinem Schraubenzieher austrasten und seitlich durch den Fahrgestellblock durchschieben. Dann mit kleinem Schraubenzieher oder anderem spitzen Gegenstand Plastiklager-Nasen H nach unten drücken und Motor zusammen mit Schneckenwelle vorsichtig (zunächst einseitig) aus der Lagerung herausschieben. Dann auch andere Seite nach dem Niederdrücken von H aus dem Chassis-Block herausnehmen. Beim Wiedereinsetzen darauf achten, daß die Motorseite mit der umgebogenen Bürsten-Kontaktfeder zuerst eingeschoben wird und daß vor allem die Plastiklager an den Enden der Schneckenwelle wieder gut in ihrer richtigen Lage einrasten. Auch die Halteklammern G müssen wieder richtig einrasten.

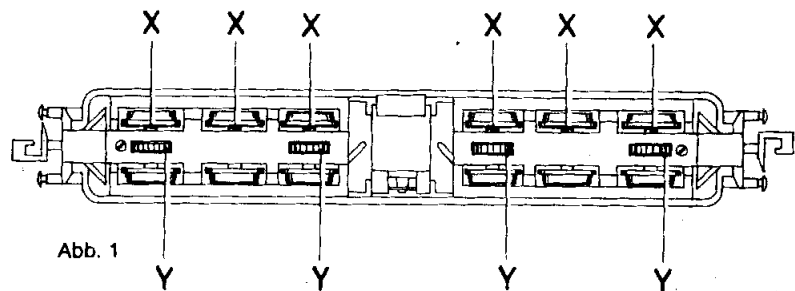


Abb. 1

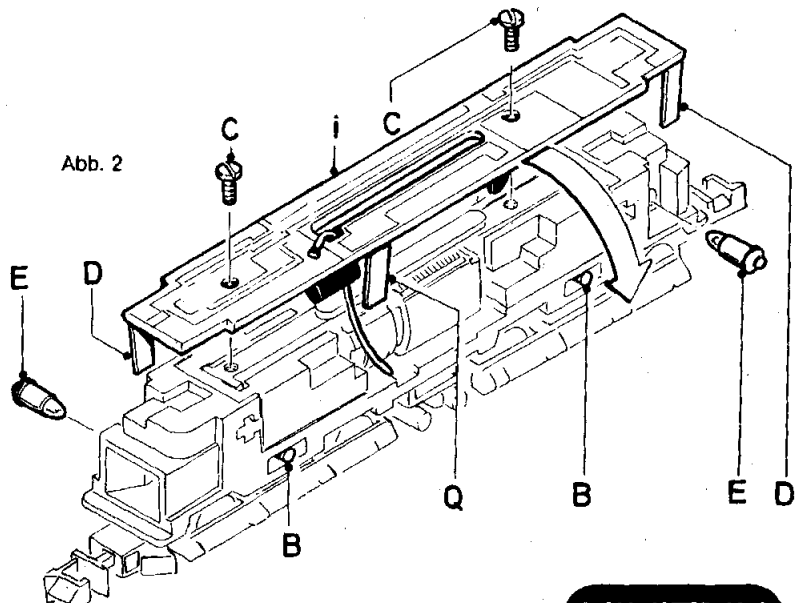


Abb. 2

**MINITRIX**

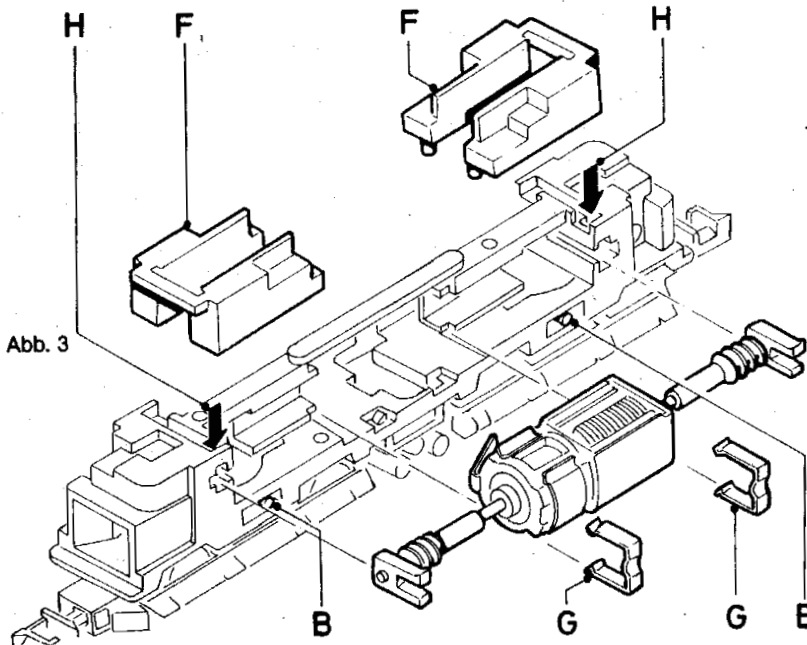


Abb. 3

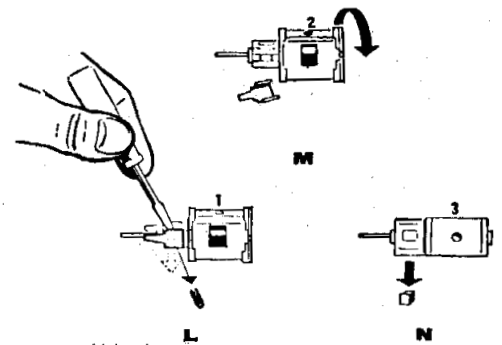


Abb. 4

**Motorbürsten auswechseln** (Abb. 4)  
 Motor wie beschrieben herausnehmen, verbrauchte Motorbürsten in der Reihenfolge (L-M-N) entfernen und durch neue ersetzen. Vorsicht beim Abnehmen der Bürstenhaltedeckel L, damit die kleine Druckfeder nicht verlorenggeht. Das Kontaktblech mit der umgebogenen Kontaktfeder wieder auf die gleiche Motorseite montieren, sonst evtl. Fahrtrichtungsumkehr.

**Austausch der Drehgestelle** (Abb. 2 und 3)

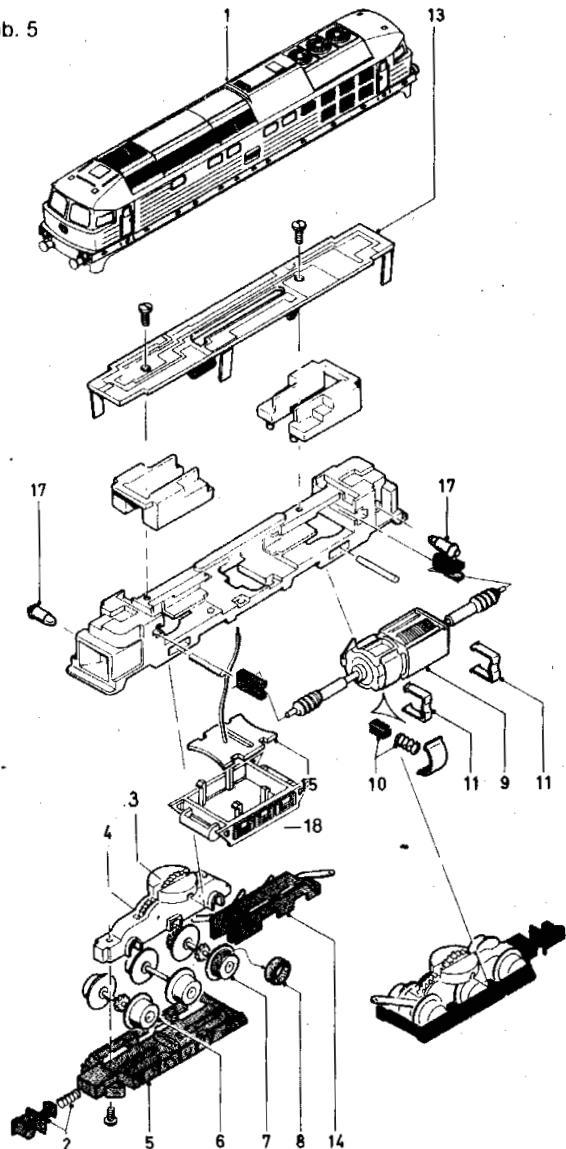
Drehgestell-Lagerstifte B mit einem kleinen Schraubenzieher durchschieben und herausziehen. Drehgestelle können dann nach unten herausgenommen werden. Beim Wiedereinsetzen darauf achten, daß Zahnrad wieder richtig in Schnecke eingreift und daß Lagerstift nicht gewaltsam eingedrückt wird, da dieser gleichzeitig Welle für das Zahnrad ist. Vertauschen der Drehgestelle bewirkt Umkehrung der Fahrtrichtung.

**Ersatzteil-Liste**

(1) Gehäuse	
für 12623	41 2623 01
für 12630	41 2630 01
für 12879	41 2879 01
(2) Kupplung	40 0626 00
(3) Zahnrad	12 2021 00
(4) Zahnrad	14 0561 24
(5) Drehgestell-Blende	
für 12623 / 12879	72 1015 00
für 12630	22 3010 00
(6) Rädersatz	41 2820 85
(7) Radsatz mit Haftreifen	41 2850 11
(8) Haftreifen	72 2258 00
(9) Motor	41 2084 04
(10) Motor-Bürsten	40 0159 00
(11) Motor-Halteklammern	73 1481 00
Funkentstörung (in 13)	40 0157 00
(13) Schaltungsplatine	41 2084 05
(14) Schleifer-Satz	41 2084 86
(15) Schleifer-Platte	41 2906 10
(17) Glühlampe	40 0303 00
Lichtwechsel-Diode (in 13)	75 0303 00
(18) Halter für Schleifer-Platte	
für 12623 / 12879	72 1017 00
für 12630	22 3009 00
Fenster- und Leuchtstab-Set	
für 12623 / 12879	41 2623 83
für 12630	41 2630 83
Kleinteil-Sortiment	
mit Schrauben	41 2906 99

Grundsätzlich lieferbar sind nur die in der jeweils gültigen Ersatzteil-Preisliste aufgeführten Artikel und nur in den dort angegebenen Verpackungs-Einheiten. Da wir allerdings bei Ersatzteilen z. T. von Zulieferanten abhängig sind, können zeitweilig Liefer-schwierigkeiten nicht ausgeschlossen werden.

Abb. 5



Abbildungen und technische Angaben freibleibend.  
 Änderungen und Irrtümer vorbehalten. Printed in Germany