



TRIX

DB-Schnellzug-Dampflokom BR 03¹⁰ DB-Schnellzug-Dampflokom BR 01⁵

12611 12612

36-9703-00/03 99/Kö.



Nicht für Kinder unter drei Jahren geeignet, wegen funktions- und modellbedingter scharfer Kanten und Spitzen sowie Verschluckungsgefahr. Gebrauchsanweisung aufbewahren! · Not suitable for children under three years of age, because of the sharp edges and points essential for operational and modelling conditions, as well as the danger of swallowing. Retain Operating Instruction! · Ne convient pas aux enfants de moins de trois ans, au vu des modes d'utilisation, des formes à arêtes vives des modèles et du danger d'absorption. Gardez l'instruction de service! · Niet geschikt voor kinderen onder 3 jaar wegens scherpe hoeken en kanten eigen aan het model en zijn functie en wegens verslikingsgevaar. Gebruiksaanwijzing bewaren! · Ikke egnet til børn under 3 år, p.g.a. funktions- og modelbetingede skarpe kanter og spidser, - kan sluges. Gem vejledning! · Non adatto a bambini di età inferiore ai tre anni per le particolari strutture del modello ed il suo funzionamento et per il pericolo di soffocamento. Ritenerne l'istruzioni per l'uso! · No conveniente para niños menores de 3 años por razón de los puntos y bordes agudos, esenciales para el funcionamiento y condiciones de modelaje, así como también por el peligro de que sea ingerido. ¡Conserve instrucciones de servicio!



Für 12 Volt Gleichstrom! (12 V DC/CC)

Funk-Entstörung

Dieses TRIX-Erzeugnis ist entsprechend den gesetzlichen Vorschriften voll funk- und fernsehentstört.

Lok-Pflege

Trix-Lokomotiven haben bei sachgemäßer Behandlung eine Lebensdauer von vielen Jahren. Nur wenige Teile unterliegen einem natürlichen Verschleiß, sind jedoch leicht auszu-tauschen (z. B. Motor-Bürsten, Schleifer, Haftreifen und Glüh-lampen). Gleise und Räder stets sauber halten! Zur sach-gemäßen Behandlung gehört in erster Linie die Sauberkeit der Anlage. Modellbahnen grundsätzlich nicht auf Teppichen be-treiben. Teppichflusen, Haare, Staubflocken sind durchaus in der Lage, die feine Mechanik von Modellbahn-Loks zu zerstö-ren. Die Gleise und Lokräder sollten von Zeit zu Zeit gerei-nigt werden (hierzu Trix-Modellbahnfluid 66624 und Minitrix-

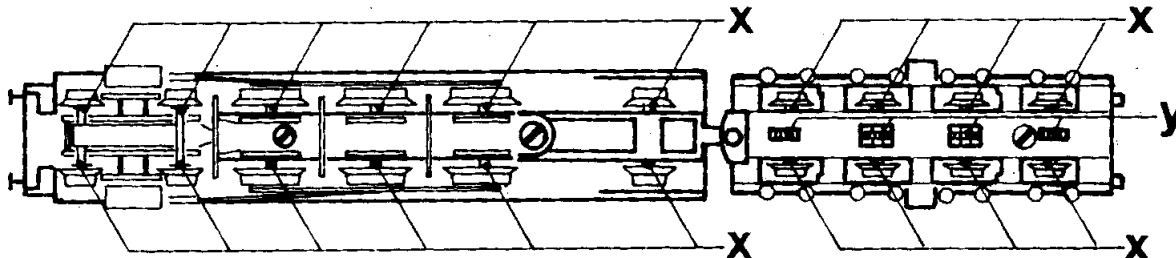
Lokrad-Reinigungsbürste 66623 verwenden). Die Lok darf nicht gewaltsam geschoben oder die Antriebsräder von Hand gedreht werden.

Wie beim Auto zeigen auch Modellbahnloks ihre eigentliche Leistung (gleichmäßiges Anfahren, ruhiger Lauf und Höchst-geschwindigkeit) erst nach einer gewissen Einfahrzeit. Hier-zu sollte die Lok ohne angehängte Wagen mit relativ hoher Geschwindigkeit und wechselnder Richtung ca. 20 Minuten über die längste Strecke der Anlage gefahren werden.

Ölen und Fetten (Abb. 1)

Öl: Nur ein winziger Tropfen Trix-Spezialöl 66625 an die Achs-lager von Rädern, Zahnrädern und Getriebeachsen X. Fett: Nur ein stecknadelkopfgroßes Stück Trix-Getriebefett 66626 an Schnecken und Zahnradkränze Y. Niemals mehr und nicht öfter als nach jeweils 50 Betriebsstunden!
Keinesfalls Speiseöl, Hautcreme usw. verwenden.

Abb. 1



Tender-Gehäuse abnehmen (Abb. 3)

Schraube A lösen. Tendergehäuse 15 am vorderen Ende in Pfeilrichtung abheben. Gewicht B abnehmen. Beim Wieder-aufsetzen darauf achten, daß die Leitungen im Kabelkanal C liegen und nicht gequetscht werden.

Glühlampe (Tender) auswechseln (Abb. 3)

Tendergehäuse abnehmen. Schraube D lösen. Schaltungs-platine 16 abnehmen. Lämpchen 6 kann dann mit einer Pin-zette herausgenommen werden. Nach Lämpchenwechsel darauf achten, daß die Kontaktfeder richtig am Löt-nippel der Glühlampe anliegt und die Isolierscheibe E im Tender-rahmen liegt. Beim Wiedereinsetzen der Schaltungsplatine 16 darauf achten, daß die Kontaktfedern F gut an den Bür-stenhaltedeckeln N anliegen.

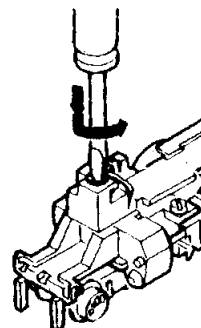


Abb. 2

MINITRIX

Motorwechsel (Abb. 3)

Tendergehäuse, Gewicht und Schaltungsplatine abnehmen. Schraube G lösen. Achslagerblende 28 abnehmen. Erste Tenderachse 25 herausnehmen. Mit spitzem Gegenstand durch Öffnungen H im Tenderrahmen vordere Motorhalteklammer 19 aushebeln und nach oben schieben. Hintere Motorhalteklammer 19 mit Schraubenzieher nach oben abziehen. Motor 20 nach oben herausnehmen. Beim Wiedereinsetzen des Motors darauf achten, daß die Markierungen K wieder auf der gleichen Seite des Tenderrahmens sind (sonst Fahrtrichtungsumkehr).

Motorbürsten auswechseln (Abb. 3)

Motor herausnehmen. Bürstenhaltedeckel N vorsichtig abziehen. Achtung! Druckfeder M nicht verlieren! Verbrauchte Kohlebürste herausschüteln und neue Bürste L einsetzen. Feder M einsetzen und Deckel N wieder aufschnappen.

Lok-Gehäuse abnehmen (Abb. 3)

Schraube I lösen. Umlaufblech im vorderen Bereich (rote Pufferbohle) leicht vom Lokrahmen anheben. Lokgehäuse nach vorne schieben und am hinteren Ende in Pfeilrichtung abheben. Bei Remontage Lokgehäuse aufsetzen und durch Zurückziehen im vorderen Bereich einrasten.

Glühlampe (Lok) auswechseln (Abb. 2)

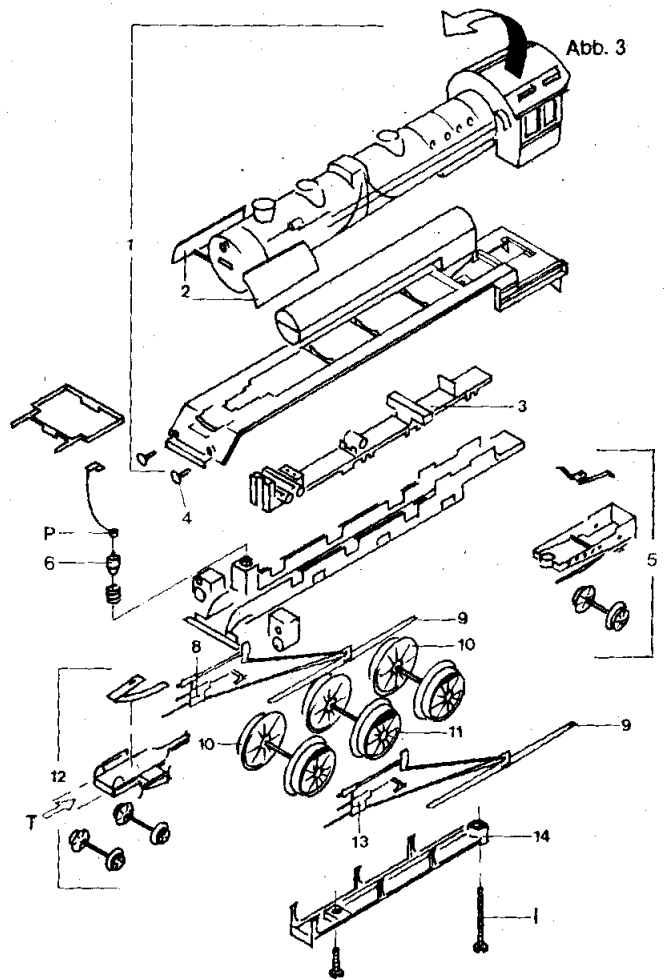
Lokgehäuse abnehmen. Kontaktstück P (Abb. 3) mit kleinem Schraubenzieher leicht nach unten drücken und dann nach links drehen (gemäß Abb. 2). Kontaktstück P und Lämpchen 6 können dann nach oben herausgenommen werden.

Achtung: Druckfeder verbleibt in Bohrung!

Neues Lämpchen in Druckfeder einsetzen und Kontaktstift P durch Druck und Drehung nach rechts wieder einrasten.

Bei Umrüstung auf SELECTRIX-Betrieb kann der Fahrzeugdecoder (Art.-Nr. 66830) auf der Fläche R des Gewichts B befestigt werden.

Zurüstung mit Kupplung (31 2612 30) in Pfeilrichtung T in das Lok-Drehgestell vorn einklipsen.



Ersatzteil-Liste

(1) Lok-Gehäuse für 12611	31 2611 02	(26) Radsatz m. Haftreifen 41 2003 25 (2./4. Tenderachse)
für 12612	31 2612 02	(27) Haftreifen 72 2273 00
(2) Windleitblech für 12611	12 5294 00	(28) Achslagerblende für 12611
für 12612	22 2114 00	für 12612
(3) Radschleifer-Platte für 12611	31 2611 08	Zylinder rechts für 12611
für 12612	31 2612 08	für 12612
(4) Puffer	74 0837 00	Zylinder links für 12611
(5) Lok-Drehgestell hinten	31 2612 05	für 12612
(6) Glühlampe	40 0303 00	Federn-Sortiment
(8) Steuerung rechts für 12611	31 2611 15	Schrauben-Sortiment für 12611
für 12612	31 2003 15	für 12612
(9) Kuppelstangen	41 2003 91	Laternen-Satz
(10) Radsatz (3./5. Achse) für 12611	41 2003 10	Leitern u. Kleinteile für 12611
für 12612	31 2612 10	für 12612
(11) Radsatz (4. Achse) für 12611	41 2003 12	Zurüstung mit Kupplung für Lok Drehgestell vorn, Rangiertritte u. Schienenräumer für 12611
für 12612	31 2612 12	für 12612
(12) Lok-Drehgestell vorn	31 2612 04	
(13) Steuerung links für 12611	31 2611 14	
für 12612	31 2003 14	
(14) Achshalter für Lok	22 2135 00	
(15) Tendergehäuse für 12611	31 2611 20	
für 12612	31 2612 20	
(16) Schaltungsplatine	31 2612 29	
(17) Lichtwechsel-Diode	75 0363 00	
(18) Funkentstörung-Drossel	15 0190 00	
Funkentstörung-Kondensator	15 0663 00	
(19) Motor-Halteklammern	73 1481 00	
(20) Motor kompl. mit Schnecke und Schwungmasse	31 2003 24	
(21) Motor-Bürsten	40 0159 00	
(22) Kupplung	40 0626 00	
(24) Getriebe-Satz	41 2003 90	
(25) Radsatz (1./3. Tenderachse)	41 2003 27	

Grundsätzlich lieferbar sind nur die in der jeweils gültigen Ersatzteil-Preisliste aufgeführten Artikel und nur in den dort angegebenen Verpackungseinheiten. Da wir allerdings bei Ersatzteilen z. T. von Zulieferanten abhängig sind, können zeitweilig Lieferschwierigkeiten nicht ausgeschlossen werden.

