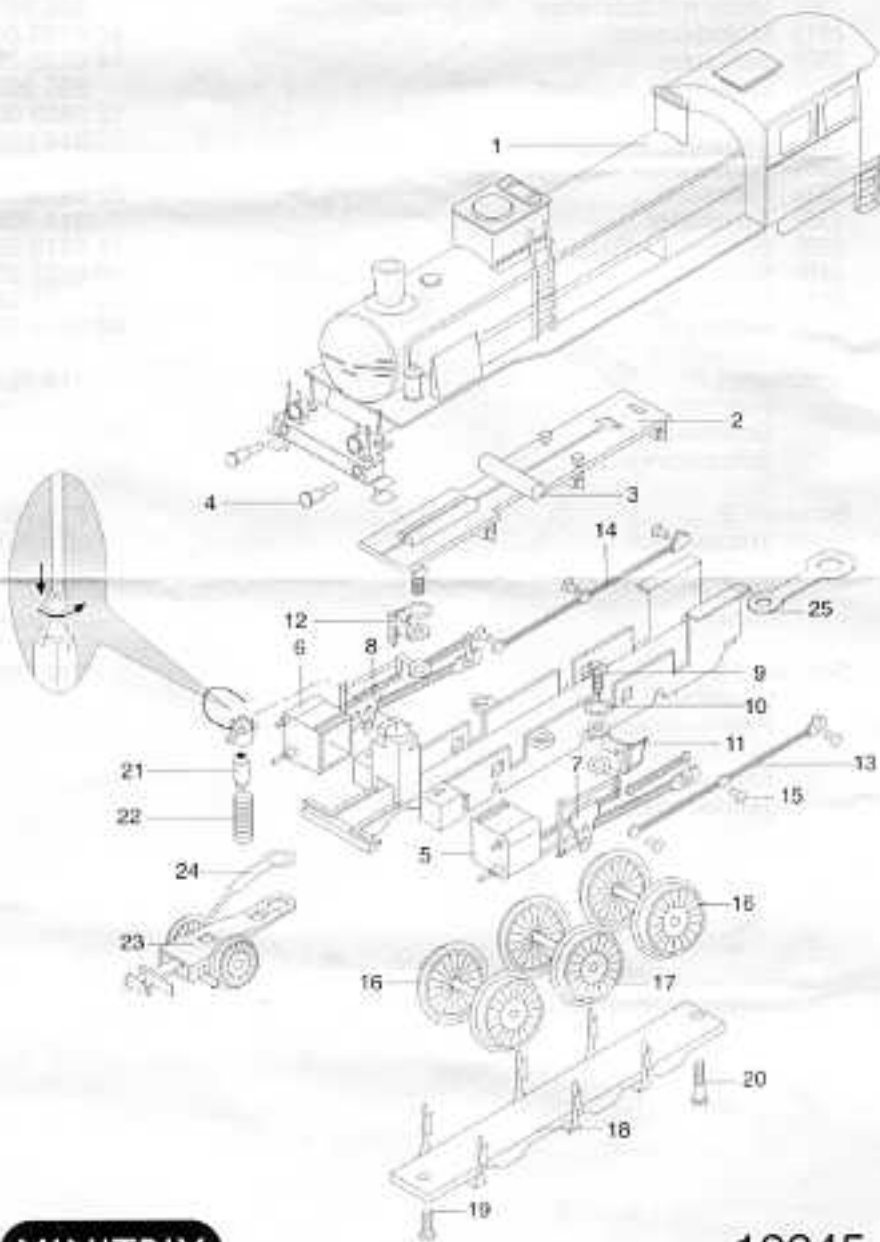


TRIX



MINITRIX

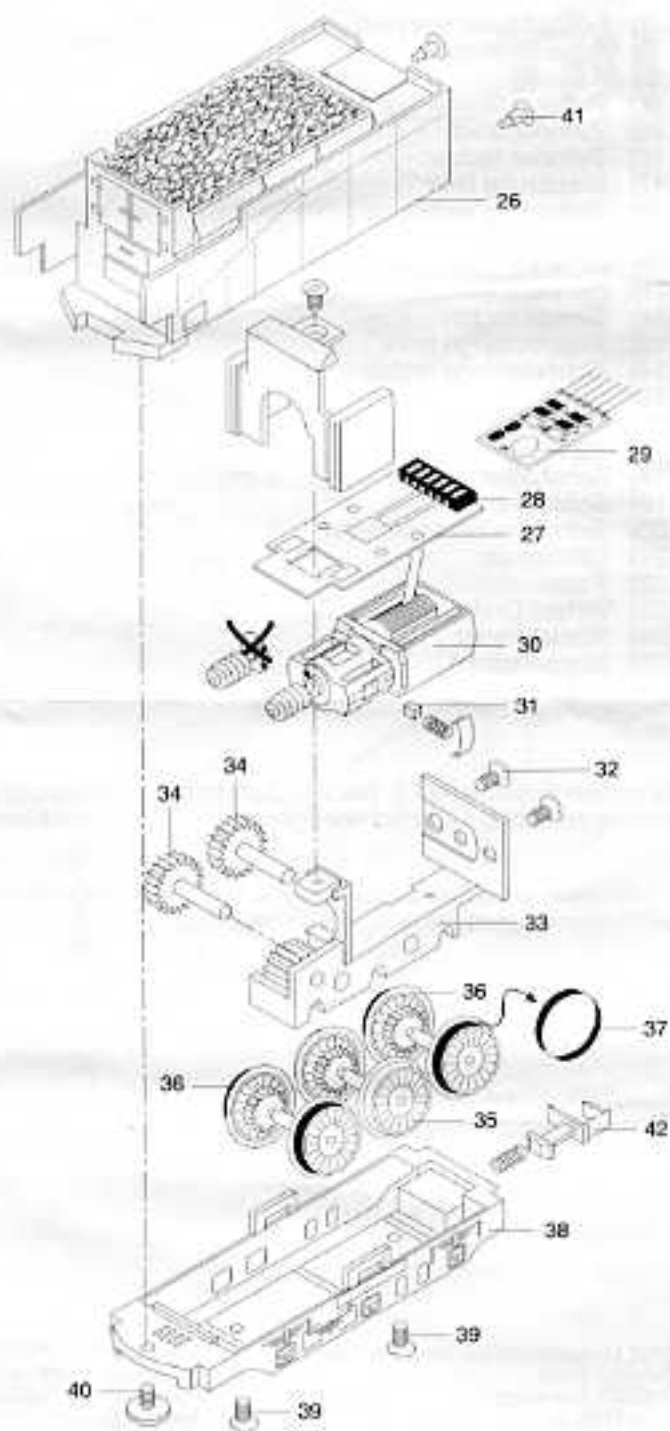
12245

(26)	Gehäuse-Tender	314 766
(27)	Schaltplatte	309 038
(28)	Steckerleiste	31 2862 25
(29)	Leiterplatte für Gleichstrombetrieb	310 782
(30)	Motor mit Schnecke	305 934
(31)	Motorbürsten	40 0159 00
(32)	Schraube	14 0195 28
(33)	Lagerbock, montiert	305 993
(34)	Zwischenrad	12 2828 00
(35)	Radsatz	314 698
(36)	Radsatz mit Haftreifen	31 2603 34
(37)	Haftreifen	72 2273 00
(38)	Achshalter	314 702
(39)	Schraube	19 8319 28
(40)	Schraube	19 6601 28
(41)	Puffer	14 0395 28
(42)	Kupplung	40 0626 00

Sortiment 1	314 767
Handstange	
Schaltstange	
Schubstange	

Sortiment 2	314 768
Treppe links	
Treppe rechts	
Deckel	
Leiter	

Sortiment 3	314 769
Leuchtstab	
Fenstereinsatz	
Stirnfenster	
Stirnlampe	
Tenderlampe	



(1) Lokgehäuse komplett	314 677
(2) Schleiferplatte	314 676
(3) Kessel	314 706
(4) Puffer	14 0580 28
(5) Zylinder links	314 654
(6) Zylinder rechts	314 656
(7) Steuerung links	314 665
(8) Steuerung rechts	314 669
(9) Schraube	19 8001 28
(10) Scheibe	19 9519 00
(11) Blende links	305 977
(12) Blende rechts	305 978
(13) Kuppelstange links	314 659
(14) Kuppelstange rechts	314 661
(15) Kopfstift	14 0546 28
(16) Radsatz	314 662
(17) Radsatz	314 672
(18) Achshalter	12 2872 00
(19) Schraube	19 7035 28
(20) Schraube für Achshalter	14 0585 28
(21) Glühlampe	15 0250 00
(22) Feder	15 0554 00
(23) Vorlauf-Drehgestell	31 2603 05
(24) Kontaktfeder	13 1618 00
(25) Kuppeltasche	305 165

Da wir bei Ersatzteilen z. Teil von Zulieferanten abhängig sind,
können zeitweilig Lieferschwierigkeiten nicht ausgeschlossen werden.

TRIX Modelleisenbahn GmbH & Co.KG
Postfach 4924
D-90027 Nürnberg
www.TRIX.de

314709/0604/LK6
Abbildungen und technische Angaben
freibleibend.
Änderungen und Irrtümer vorbehalten