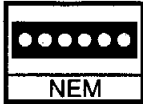




TRIX



Lok mit digitaler Schnittstelle.
Vorbereitet für den Einbau des
Selectrix-Fahrzeug-Decoders 66830.

Güterzug-Ellok E 93

12117



Nicht für Kinder unter drei Jahren geeignet, wegen funktions- und modellbedingter scharfer Kanten und Spitzen sowie Verschluckungsgefahr. Gebrauchsanweisung aufbewahren! • Not suitable for children under three years of age, because of the sharp edges and points essential for operational and modelling conditions, as well as the danger of swallowing. Retain Operating Instruction! • Ne convient pas aux enfants de moins de trois ans, au vu des modes d'utilisation, des formes à arêtes vives des modèles et du danger d'absorption. Gardez l'instruction de service! • Niet geschikt voor kinderen onder 3 jaar wegens scherpe hoeken en kanten eigen aan het model en zijn functie en wegens verslikingsgevaar. Gebruiksaanwijzing bewaren! • Ikke egnet til børn under 3 år, p.g.a. funktions- og modelbetingede skarpe kanter og spidser, - kan sluges. Gem vejledning! • Non adatto a bambini di età inferiore ai tre anni per le particolari strutture del modello ed il suo funzionamento e per il pericolo di soffocamento. Ritenerne l'istruzioni per l'uso! • No conveniente para niños menores de 3 años por razón de los puntos y bordes agudos, esenciales para el funcionamiento y condiciones de modelaje, así como también por el peligro de que sea ingerido. ¡Conserve instrucciones de servicio!



Für 12 Volt Gleichstrom! (12 V DC/CC)

Funk-Entstörung

Dieses Trix-Erzeugnis ist entsprechend den gesetzlichen Vorschriften **voll funk- und fernsehentstört.**

Lok-Pflege

Trix-Lokomotiven haben bei sachgemäßer Behandlung eine Lebensdauer von vielen Jahren. Nur wenige Teile unterliegen einem natürlichen Verschleiß, sind jedoch leicht auszutauschen (z. B. Motor-Bürsten, Schleifer, Haftreifen und Glühlampen). **Gleise und Räder stets sauber halten!**

Zur sachgemäßen Behandlung gehört in erster Linie die Sauberkeit der Anlage. Modellbahnen grundsätzlich nicht auf Teppichen betreiben. Teppichflusen, Haare, Staubflocken sind durchaus in der Lage, die feine Mechanik von Modellbahn-Loks zu zerstören. Die Gleise und Lokräder sollten von Zeit zu Zeit gereinigt werden (hierzu Trix-Modellbahnfluid 66624 und Minitrix Lokrad-Reinigungsbürste 66623 verwenden).

Die Lok darf nicht gewaltsam geschoben oder die Antriebsräder von Hand gedreht werden.

Wie beim Auto zeigen auch Modellbahnloks ihre eigentliche Leistung (gleichmäßiges Anfahren, ruhiger Lauf und Höchstgeschwindigkeit) erst nach einer gewissen Einfahrzeit. Hierzu sollte die Lok ohne angehängte Wagen mit relativ hoher Geschwindigkeit und wechselnder Richtung ca. 20 Minuten über die längste Strecke der Anlage gefahren werden.

Ölen und Fetten (Abb. 1 + 4)

Öl: Nur ein winziger Tropfen Trix-Spezialöl 66625 an die Achslager von Rädern, Zahnrädern und Getriebeachsen **X**.

Fett: Nur ein stecknadelkopfgroßes Stück Trix-Getriebefett 66626 an Schnecken und Zahnradkränze **Y**. Niemals mehr und nicht öfter als nach jeweils 50 Betriebsstunden!

Keinesfalls Speiseöl, Hautcreme usw. verwenden.

Abb. 1

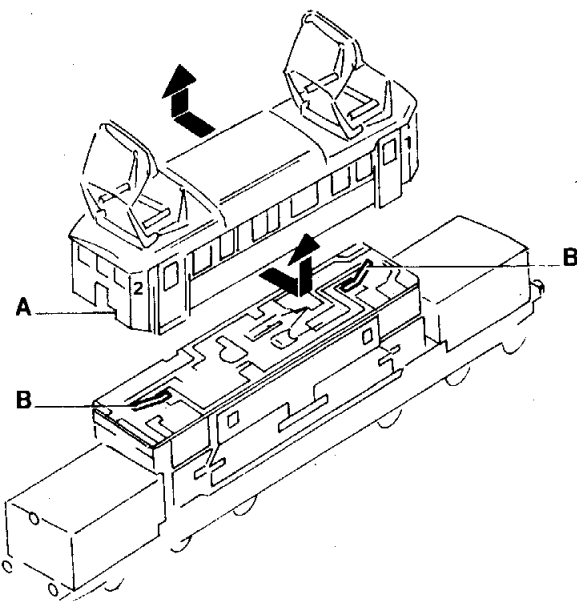
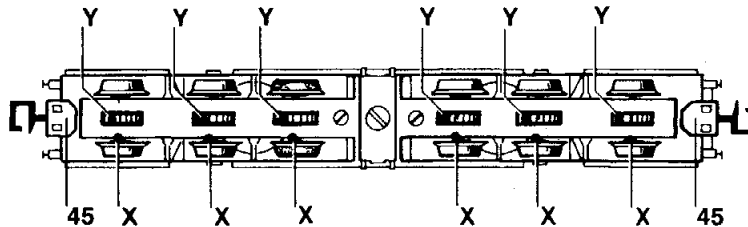


Abb. 2

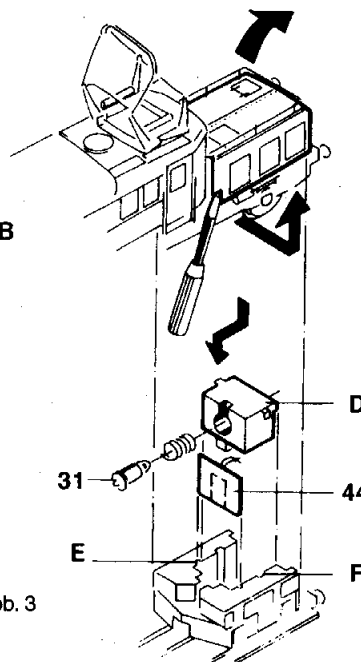


Abb. 3

MINITRIX

Gehäuse abnehmen

Vorbaugehäuse (Abb. 3) am hinteren Ende mit kleinem Schraubendreher seitlich aufspreizen, hochkippen und nach oben abziehen.

Mittelgehäuse (Abb. 2) in der Mitte an der Unterkante etwas auseinanderziehen und nach oben abnehmen. Beim Aufsetzen darauf achten, daß asymmetrische Ausparung **A** wieder auf der gleichen Seite des Chassisblocks sitzt und daß die schwarze Leitung an den beiden Stirnseiten nicht gequetscht wird, sondern im vorgesehenen Kabelkanal verläuft. Kontaktfedern **B** auf der Schaltungsplatine müssen guten Kontakt mit den Schrauben **O** (Abb. 4) haben.

Umschalten auf Oberleitungsbetrieb (Abb. 4)

Mittelgehäuse abnehmen, Schiebekontakt **C** zum Stromabnehmer-Symbol verschieben für Fahrschienenbetrieb zum Gleis-Symbol.

Lampenwechsel (Abb. 3)

Vorbaugehäuse abnehmen. Gewicht **D** nach oben abziehen und Lampe **31** nach hinten herausnehmen. Feder abziehen und auf neue Lampe aufstecken. Gewicht **D** mit Lampe und Feder wieder von vorne einsetzen und in Führungsschlitz **F** einrasten (siehe Pfeilrichtung). Darauf achten, daß Kontaktplatte **44** im Führungsschlitz **E** gehalten wird.

Motorwechsel (Abb. 4)

Beide Vorbaugehäuse und Mittelgehäuse abnehmen, Schrauben **R** lösen, Platine **17** nach oben abnehmen und zur Seite kippen (auf Verbindungsleitungen achten). Motor-Halteklammern **M** mit spitzem Gegenstand durch 4 Öffnungen **S** unten am Chassisblock lösen und nach oben abnehmen. Motor **21** mit beiden Schnecken nach oben herausnehmen. Beim Einsetzen des Motors darauf achten, daß die Kontaktfedern **K** gut in den Rillen der Bürstenhalteabdeckung **L** anliegen.

Austausch der Drehgestelle (Abb. 4)

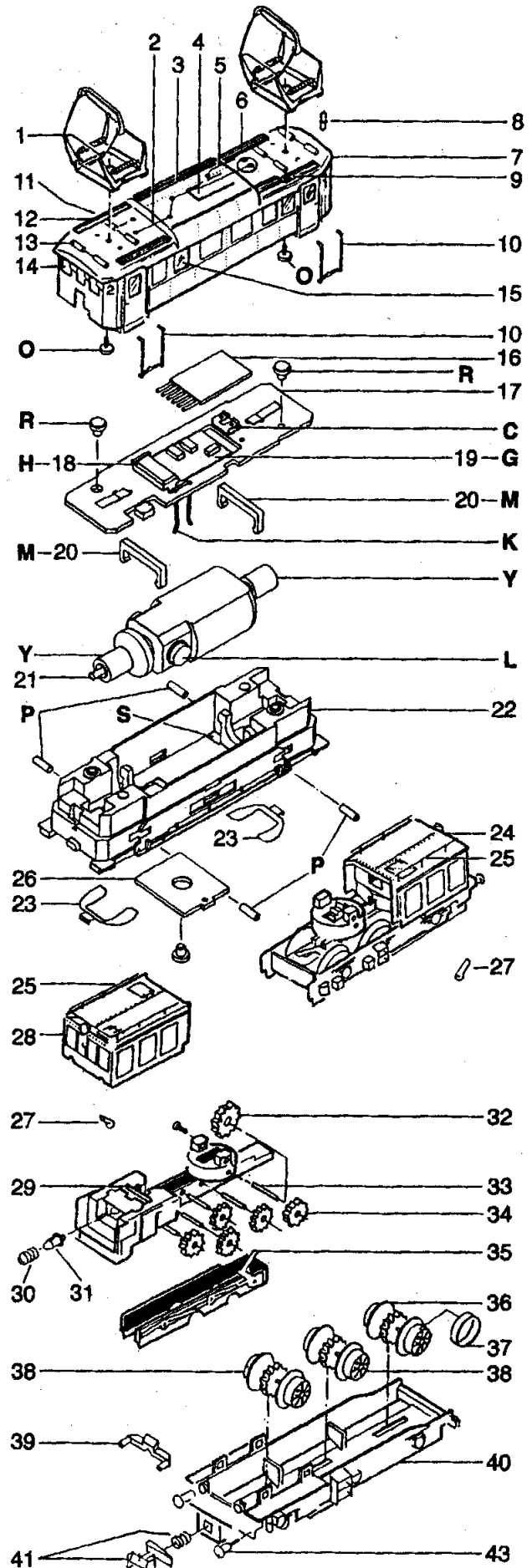
Drehgestell-Lagerschrauben **P** herausschrauben. Drehgestelle nach unten herausnehmen. Beim Wiedereinsetzen darauf achten, daß Zahnrad wieder richtig in Schnecke eingreift. Vertauschen der Drehgestelle bewirkt Umkehrung der Fahrtrichtung.

Einbau des Selectrix-Fahrzeug-Decoders 66830 (Abb. 4)

Steckerplatine **G** aus der Kontaktleiste **H** herausziehen, Anschlußdrähte am Fahrzeug-Decoder auf 4-5mm verkürzen und abisolieren. Anschlüsse des Fahrzeug-Decoders (schwarze Vergußmasse nach oben) in Kontaktleiste **H** einstecken.

MiniTrix Triebfahrzeuge dürfen auf Digitalanlagen NICHT ohne eingebautem Lokdecoder betrieben werden. (Beschädigung des Motors möglich!)

Abb. 4



Ersatzteil-Liste

(1)	Oberleitungs-Stromabnehmer	15 1046 01
(2)	Dachleitung lang	12 4523 00
(3)	Laufbrett lang	12 4529 00
(4)	Oberspannungs-Wandler	12 4695 01
(5)	Dachleitung kurz	12 4524 00
(6)	Laufbrett mittel	12 4530 00
(7)	Gehäuse-Mittelteil	22 4197 01
(8)	Pfeife	14 0674 24
(9)	Laufbrett versetzt	12 4531 00
(10)	Handstange	12 4800 00
(11)	Fenster links	15 4222 01
(12)	Laufbrett kurz	12 4528 00
(13)	Isolator	12 4525 00
(14)	Stirnfenster	12 4701 01
(15)	Fenster rechts	12 4521 01
(16)	Selectrix Fahrzeug-Decoder	66830
(17)	Schaltungsplatine	31 2117 05
(18)	Kontaktleiste	41 2862 25
(19)	Steckerplatine für Gleichstrombetrieb mit Lichtwechsel-Diode	41 2800 25
(20)	Motor-Halteklammer	22 4127 00
(21)	Motor mit Schwungmasse u. Schnecken	31 2117 04
(22)	Lokrahmen	11 1706 01
(23)	Kontaktfeder	13 3657 15
(24)	Gehäuse-Vorbau vorn (V=1)	31 2117 20
(25)	Handstange-Vorbau	12 4534 00
(26)	Schleiferplatte	41 2917 22
(27)	Leuchtstab	12 4533 00
(28)	Gehäuse-Vorbau hinten (H=2)	31 2117 21
(29)	Lampenhalter	11 0821 00
(30)	Spiralfeder	15 0554 00
(31)	Glühlampe	40 0303 00
(32)	Zahnrad groß	12 2021 00
(33)	Zahnrad-Welle lang	14 0356 00
	Zahnrad-Welle kurz	14 0234 00
(34)	Zahnrad klein	12 2056 00
(35)	Radschleifer vorn u. hinten	41 2917 86
(36)	Radsatz mit Haftreifen	31 2917 14
(37)	Haftreifen	72 2558 00
(38)	Radsatz	31 2917 13
(39)	Leuchteinsatz	12 4532 00
(40)	Achslagerblenden vorn u. hinten	41 2917 77
(41)	Kupplung	40 0626 00
(43)	Puffer	74 0610 00
(44)	Kontaktplatte (Abb. 3)	41 2917 23
(45)	Kupplungs-Deckel (Abb. 1)	12 3794 00
	Schrauben-Sortiment	41 2917 95

Grundsätzlich lieferbar sind nur die in der jeweils gültigen Ersatzteil-Preisliste aufgeführten Artikel und nur in den dort angegebenen Verpackungs-Einheiten. Da wir allerdings bei Ersatzteilen z. T. von Zulieferanten abhängig sind, können zeitweilig Lieferschwierigkeiten nicht ausgeschlossen werden.

FOR 12 D.C. ONLY!

Interference suppression

This Trix product features radio and TV interference suppressors.

Maintenance of locomotive

Properly serviced locos will give many years of pleasure. Parts subject to wear (motor brushes, traction tyres and bulbs) can easily be replaced. **Top cleanliness is of paramount importance for the proper functioning of models and layout.** Carpet fluffs, hair and dust specks may impair or even destroy the delicate mechanism of a loco. Track and loco wheels must be cleaned from time to time (preferably using No. 66624 Trix Track-Cleaner and No. 66623 Minitrix Wheel-Brush). Never run layouts on a carpet or fluffy table cloth.

Never exert pressure on the loco, never push it along the track, never turn driving wheels by hand.

Model locomotives attain their best performance (even start, quiet and smooth running, maximum speed) after a certain running in time. For this purpose, a locomotive should be worked over the longest line of the layout at changing speeds and directions for about 20 minutes.

Oiling and greasing (Fig. 1 + 4)

Oil: a most minute drop only of No. 66625 Trix Special Oil on axle-bearings of wheels, cog-wheels and gear axles X. Grease: a very small quantity (size of a pin-head) of No. 66626 Trix Special Grease for worm-gears and cog-wheel gears Y. Every 50 hours of operation only. **Never use edible oils, skin creams etc.**

Removal of body

1. Front and rear body parts (Fig. 3)

Insert small screwdriver between chassis and body as shown by top part of fig. 3 and carefully force body upward until it lifts off.

2. Central body part (Fig. 2)

Use fingernails to spread body sides apart and lift body off. When replacing it be sure that the asymmetric opening A is on the same end of the chassis as before. The black cable must be positioned in the recess provided. Contact strip B on the circuit-plate must make good contact with screw O (Fig. 5)

Switching to catenary operation (Fig. 4)

Remove the middle housing push the sliding contact C to the pantograph symbol for catenary operation, or to the track symbol for operation from the track.

Replacement of bulbs (Fig. 3)

Remove part body and weight D. Pull out bulb 31 remove spring and put it on new bulb. Re-position in recess F. Make sure that contact plate 44 is sitting correctly in slots E.

Changing the motor (Fig. 4)

Remove both of the "nose" housings and the center housing, loosen screw R, remove circuit board 17 by pulling up and to one side (be careful of the wire connections). Loosen the motor retainer clips M with a pointed object inserted into the 4 openings S on the underside of the frame block, and lift the clips up. Remove the motor 21 with both worm gears by lifting up. When installing the motor pay attention that the contact fingers K are properly seated in the grooves on the brush holder caps L.

Replacement of bogies (Fig. 4)

Undo bogie screws P and let bogie drop out. When putting the bogie back make sure that cog-wheel and worm-gears mesh properly. Do not confuse bogies as this will result in a reversal in the direction of travel.

Installing Selectrix vehicle decoder 66830 (Fig. 4)

Pull plug-in circuit board G out of terminal strip H. Shorten connecting wires on the vehicle decoder to 5 mm and insulate. Plug connectors of vehicle decoder (black grouting compound to the top) into terminal strip H.

Minitrix motor vehicles must not be operated on digital systems without an in-built engine decoder (motor can be damaged!).

Seulement pour 12 V C.C.

Déparasitage

Ce produit est déparasité radio et TV.

Entretien des locomotives

Quelques pièces seulement sont soumises à une usure naturelle. Elles sont très faciles à remplacer (p. ex. les charbons au moteur, les bandages plastiques, les ampoules). **Un circuit de voies toujours propre est peut-être le point le plus important pour un fonctionnement parfait.** Poils de tapis, cheveux, flocons de poussière sont les grands ennemis de la fine mécanique des chemins de fer modèles. Les rails, les roues des locomotives seront nettoyées de temps en temps (liquide spécial Trix 66624 et brosse pour roues Minitrix 66623). Les circuits de voies ne seront jamais installés sur des tapis.

Afin de ne pas endommager la transmission des locomotives, ne jamais pousser avec force une locomotive sur la voie ou essayer de faire tourner les roues motrices à la main.

Tout comme une automobile, une locomotive de chemins de fer modèle ne donnera toute sa puissance, vitesse et souplesse de fonctionnement qu'après un certain temps de "rodage". Une nouvelle locomotive devra rouler environ pendant 20 minutes dans les deux sens de marche et sans wagons sur les plus longs trajets du circuit à des vitesses différentes.

Huiler et graisser (fig. 1 + 4)

Ne huiler qu'aux endroits marqués "Y" (arbres et paliers) et seulement déposer très peu d'huile (tête d'épingle). Employez l'huile spéciale Trix 66625. De la graisse ne sera déposée qu'aux endroits marqués "X" (vis sans fin et engrenages), mais pas plus qu'une parcelle de la taille d'une tête d'épingle. N'utilisez que de la graisse Trix 66626. Jamais plus d'huile ni de graisse et jamais plus souvent que toutes les 50 heures de fonctionnement.

N'utilisez jamais de l'huile de table et de la crème pour la peau.

Démontage de la caisse

Ecarter à l'arrière les capots d'extrémité avec un petit tournevis, les soulever et les retirer vers l'avant (fig. 3)

Ecarter la caisse centrale sur les côtés et la retirer en la soulevant (fig. 2). Au remontage, veiller à ce que la découpe A (détrompeur) soit bien du bon côté, et à ce que le câble noir à chaque extrémité ne soit pas coincé, mais bien placé dans le logement prévu. La lame de contact B du circuit imprimé doit bien venir en contact avec les vis O des pantographes (fig. 4).

Alimentation par caténaire (fig. 4)

Enlever la caisse intermédiaire. Déplacer le contact C sur le symbole de caténaire; pour alimentation par rails, le positionner sur le symbole de rail.

Remplacement d'une ampoule (fig. 3)

Enlever le capot d'extrémité. Soulever le lest D pour pouvoir sortir la lampe 31. Mettre le ressort autour de la nouvelle lampe et la mettre dans le lest D. Replacer celui-ci dans la fente F (voir le sens de la flèche). Veiller à ce que la plaque de contact 44 soit bien en place dans la fente E.

Changement du moteur (fig. 4)

Enlever les deux caisses externes et la caisse intermédiaire, ôter la vis R, retirer la platine 17 par le dessus et la basculer sur le côté (faire attention aux câbles de raccordement). Dégager, à l'aide d'un objet pointu, les étriers de maintien du moteur M à travers les 4 ouvertures S du châssis et les retirer vers le haut. Enlever le moteur 21 avec les deux vis sans fin. Lors de la repose du moteur, veillez à bien positionner les ressorts de contact K dans les rainures du couvercle de maintien des balais L.

Remplacement des bogies (fig. 4)

Enlever les vis d'axe P des bogies, ce qui permet leur démontage. Au remontage, veiller au bon positionnement de l'engrenage dans la vis sans fin. Une inversion des bogies inverse le sens de marche de la loco.

Installation du décodeur de véhicule Selectrix 66830 (fig. 4)

Retirer la platine de prises G de la réglette de contacts H. Raccourcir de 5 mm et dénuder les fils de raccord au décodeur de véhicule. Mettre les raccords du décodeur (masse de remplissage noire vers le haut) dans la réglette de contacts H.

NE PAS faire marcher les véhicules motorisés Minitrix sur des dispositifs numériques sans avoir installé auparavant un décodeur de locomotive. (Le moteur peut être endommagé!)

Voor 12 Volt gelijkstroom !

Ontstoring

Dit Trix-model is overeenkomstig de wettelijke voorschriften, volledig radio- en TV-ontstoord.

Loc onderhoud.

Trix locomotieven hebben bij een zorgvuldige behandeling een levensduur van vele jaren. Alleen een paar onderdelen zijn aan natuurlijke slijtage onderhevig, maar deze zijn gemakkelijk te vervangen (bijv. koolborstels, sleepcontacten, antislipbandjes en gloeilampjes). **Rails en wielen altijd schoon houden!**

Bij een zorgvuldig onderhoud behoort in de eerste plaats het schoonhouden van de modelbaan zelf. Modelbaan nooit op de vloerbedekking opbouwen. Tapijtpuizen, haren en stofvlokken kunnen heel gemakkelijk de fijne mechanische aandrijving van modelbaan locomotieven beschadigen. De rail en loc wielen dienen van tijd tot tijd gereinigd worden (hiervoor Trix modelbaan vloeistof 66624 en de Minitrix locwielen reinigingsborstel 66623 gebruiken). De loc nooit handmatig voortduwen of de aangedreven wielen met de hand verdraaien.

Evenals bij een auto, rijden ook modelbaan locs eerst regelmatig en moeiteloos (gelijkmatig optrekken, soepel rijden en maximum snelheid) na een bepaalde inrij periode. Hiervoor dient de loc, zonder wagens en met een relatief hoge snelheid, in beide richtingen ca. 20 minuten over het langste traject van de baan rijden.

Olie en vet (afb. 1 + 4)

Olief: slechts een enkele druppel Trix speciaal-olie 66625 aan de aslagers van de wielen, tandwielen en drijfwerkassen X.

Vet: slechts een speleknop Trix speciaal-vet 66626 aan wormwielen en tandwielkranen Y. Nooit meer en niet vaker dan na 50 bedrijfsuren!

Nooit slaolie, huidcrème e.d. gebruiken.

Kap verwijderen

De kap van het voorstel (afb. 3) met een kleine schroevendraaier van achteren aan de zijanten voorzichtig naar buiten buigen, iets omhoog duwen en dan naar boven trekken.

Kap van het middenstel (afb. 2)

in het midden aan de onderkanten iets uit elkaar trekken en dan naar boven toe eraf nemen.

Als de kap weer teruggeplaatst wordt moet de asymmetrische uitsparing A weer aan dezelfde kant van het chassis komen. Zorg er ook voor, dat de zwarte bedrading aan de beide voorzijden niet beschadigd wordt, maar precies in de hiervoor bestemde draaduitsparing valt.

Kontaktveren B op het schakelplaatje moeten goed in verbinding staan met schroeven O (afb. 4).

Omschakelen op bovenleidingsbedrijf (afb. 4)

Middelste kap verwijderen, schuifcontact C naar het pantograafsymbool schuiven. Voor rail-bedrijf naar het rail-symbool schuiven.

Lampen vervangen (afb. 3)

De kap van het voorstel afhalen. Gewicht D naar boven trekken en lamp 31 naar achteren toe eruit nemen. Hierna de veer verwijderen en deze over de nieuwe lamp plaatsen. Als gewicht D met nieuwe lamp en veer is uitgerust, kan hij in opening F geschoven worden (zie pijlrichting). Goed erop letten, dat contactplaat 44 in opening E gehouden wordt.

Motor vervangen (afb. 4)

Beide kappen van voorbouwen en van het middendeel verwijderen, boutjes R losdraaien, print 17 naar boven wegnemen en wegdraaien naar de zijkant (let op de lengte van de draden). Motor houderklemmen M met een schroevendraaier door de 4 openingen S onderaan het chassis los maken en naar boven toe uitnemen.

Motor 21 met de beide wormwielen naar boven uitnemen. Bij het plaatsen van de motor er op letten dat de contactveren K goed aansluiten om de koolborsteldeksels L.

Draaistellen vervangen (afb. 4)

Schroeven P van het draaistel losdraaien. De draaistellen er langs de onderkant uithalen. Als ze er weer ingezet worden moet het tandwiel goed in het wormwiel grijpen. Door de draaistellen om te wisselen verandert men de rijrichting.

Inbouw van de Selectrix-voertuigdecoder 66830 (afb. 4)

De stekkerprintplaat G uit de contactstrip H trekken. De aansluitdraden op de voertuigdecoder tot 5 mm inkorten en de isolatie verwijderen. De aansluitingen van de voertuigdecoder (de zwarte gietmassa naar boven) in de contactstrip H steken.

Minitrix locomotieven mogen niet op digitale installaties zonder ingebouwde locdecoders worden gebruikt. (De motor kan beschadigd worden!)