

**Lichtvorsignal 7187,
Lichthauptsignal 7188,
Universalfernschalter 7045,
Gleisperrsignal 7042**

Fig. 1 Lichtvorsignal 7187



Fig. 2 Lichthauptsignal 7188

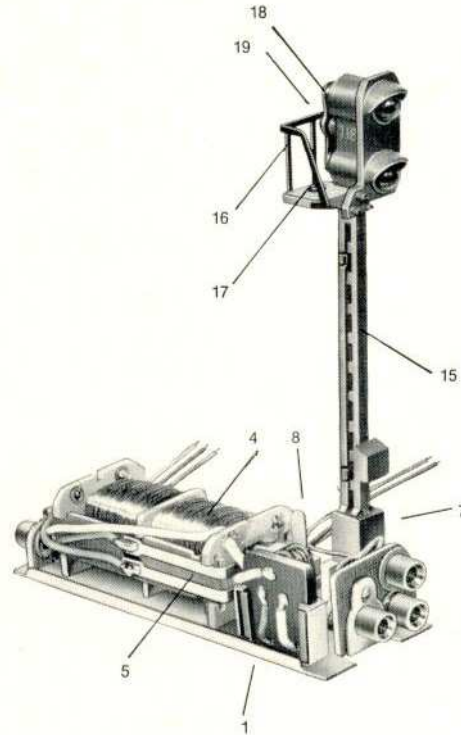


Fig. 3 Universalfernschalter 7045

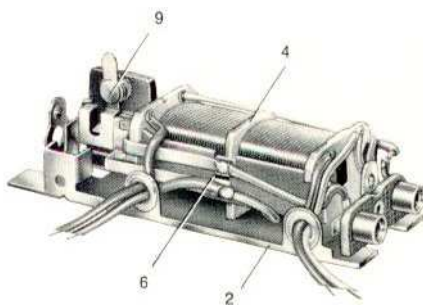
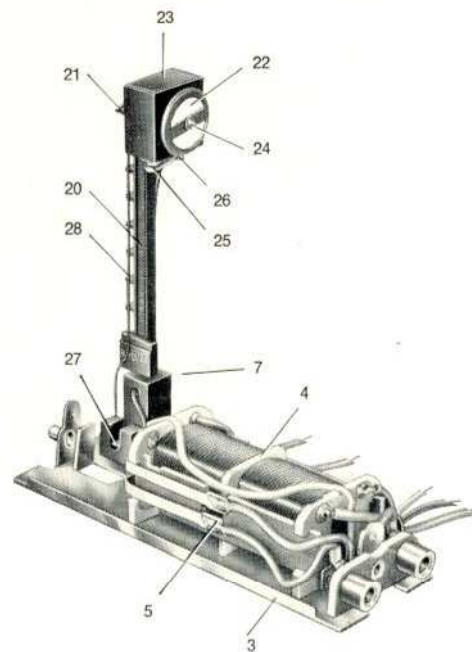


Fig. 4 Gleisperrsignal 7042



Zur besseren Übersicht sind jeweils die Abdeckkasten entfernt.

Einzelteile zu 7187, 7188, 7045 und 7042

Nr.	Benennung	Bestell-Nr.	bestimmt für:			
	Signalantrieb, komplett (Fig. 2)	40 860	—	7188	—	—
	Signalantrieb, komplett (Fig. 4)	40 425	—	—	—	7042
	mit den wichtigsten Teilen:					
1	Grundplatte	41 127	—	7188	—	—
2	Grundplatte	41 125	—	—	7045	—
3	Grundplatte	41 123	—	—	—	7042
4	Magnetspule	41 117	—	7188	7045	7042
	Anker	40 367	—	7188	—	7042
	Anker	40 485	—	—	7045	—
	Ankerblech	40 358	—	7188	7045	7042
	Führung	40 359	—	7188	7045	7042
5	Federträger	40 389	—	7188	—	7042
6	Federträger	40 496	—	—	7045	—
	Federträger	40 483	—	—	7045	—
7	Zylinderschraube zur Befestigung des Mastes (einzeln zu beziehen)	78 503	—	7188	—	7042
8	Schalter	40 469	—	7188	—	—
9	Schalter	40 491	—	—	7045	—
	Abdeckkasten	40 861	—	7188	—	—
	Abdeckkasten	40 484	—	—	7045	—
	Abdeckkasten	40 426	—	—	—	7042
	Kabellitzen, blau, rot und gelb	—	—	7188	—	—
	Stecker mit Querloch, grün, rot und gelb	—	—	7188	—	—
10	Signalmast (Fig. 1)	40 854	7187	—	—	—
	Signalmast, komplett (Fig. 2)	40 865	—	7188	—	—
	Signalmast, komplett (Fig. 4)	40 430	—	—	—	7042
	mit den wichtigsten Teilen:					
11	Arbeitsbühne	40 852	7187	—	—	—
	Kabelabdeckung	40 853	7187	—	—	—
12	Kontaktplatte	40 855	7187	—	—	—
13	Zylinderschraube zur Befestigung der Arbeitsbühne	75 012	7187	—	—	—
14	Zylinderschraube zur Befestigung der Kontaktplatte	75 014	7187	—	—	—
	Glühlampe, grün	60 202	7187	—	—	—
	Glühlampe, orange	60 204	7187	—	—	—
	Kabellitze, grau	—	7187	—	—	—
	Stecker mit Querloch, rot und grün	—	7187	—	—	—
	Bodenplatte	40 851	7187	—	—	—
15	Mast, einzeln	40 868	—	7188	—	—
16	Arbeitsbühne	40 866	—	7188	—	—
17	Zylinderschraube zur Befestigung der Arbeitsbühne	75 012	—	7188	—	—
18	Kontaktplatte	40 869	—	7188	—	—
19	Zylinderschraube	78 503	—	7188	—	—
	Glühlampe, rot	60 001	—	7188	—	—
	Glühlampe, grün	60 002	—	7188	—	—
	Bodenplatte (einzeln zu beziehen)	40 357	—	7188	—	—
20	Mast, einzeln	40 433	—	—	—	7042
21	Blende	40 441	—	—	—	7042
22	Sperrscheibe mit Astralonscheibe	40 437	—	—	—	7042
23	Deckel	40 434	—	—	—	7042
24	Welle	40 435	—	—	—	7042
25	Lampenkontakt	40 436	—	—	—	7042
	Isolierscheibe dazu, Fiber, schwarz	72 113	—	—	—	7042
	Isolierung dazu	40 314	—	—	—	7042
26	Zylinderschraube zur Befestigung des Lampenkontakts	75 000	—	—	—	7042
27	Winkelhebel	40 432	—	—	—	7042
28	Zugdraht	40 431	—	—	—	7042
	Glühlampe, hell	60 000	—	—	—	7042
	Kabellitzen, blau, rot und gelb	—	—	—	—	7042
	Stecker mit Querloch, grün, rot und gelb	—	—	—	—	7042
	Bodenplatte (einzeln zu beziehen)	40 427	—	—	—	7042