

Betriebsanleitung

E-Lokomotive E 95 – N



Ausführung 1212



Für ihre neu elektrifizierte Strecke Breslau-Bockau nach Arnsdorf bei Dresden benötigte die Deutsche Reichsbahn Mitte der zwanziger Jahre eine schnelle und zugkräftige Lokomotive. Mit ihr sollten Güterzüge bis 2200 t Last und Personenzüge bis zu einer Geschwindigkeit von 65 km/h befördert werden. Die vorhandenen Maschinen konnten diese Bedingungen nicht erfüllen, da sie zu schwach oder zu langsam waren. Nach verschiedenen konventionellen Entwürfen mit Stangenantrieben entschied man, die neue Lokomotive mit Einzelachsenantrieb zu bauen. Die geforderte Zugkraft bedingte mindestens sechs angetriebene Achsen, die geplante Geschwindigkeit beim damaligen Stand der Technik zusätzliche führende Laufachsen.

Ende 1927 wurde die erste der 6 Lokomotiven von der AEG geliefert. Die übrigen folgten bis Mitte 1928. Die Maschinen waren als Doppellokomotiven ausgeführt, mit zwei fast identischen Lohhälften. Dies war aus Rücksicht auf die vorhandenen Arbeitsstände in den Ausbesserungswerken geschehen. Die Maschinen hatten eine Leistung von 2418 kW. Mit einer Länge von 20,9 m und einer Dienstmasse von 138,5 t sind es bis heute die größten und schwersten deutschen Elloks.

Die Loks waren bis Kriegsende im Bw Hirschberg stationiert, lediglich die E 95 06 war 1933 kurzzeitig in Kornwestheim stationiert, um Vergleichsfahrten mit der E 93 durchzuführen. Die Reichsbahn plante ursprünglich, die

E 95 in großer Serie zu beschaffen und zwischen Stuttgart und München einzusetzen. Wegen des hohen Beschaffungspreises entwickelte man jedoch die einfacheren E 93 und daraus die E 94. So blieb es bei sechs Einheiten. Nach dem zweiten Weltkrieg wurden alle sechs Maschinen in die UdSSR abgefahren, dort jedoch nicht eingesetzt. Als die DDR im Jahr 1952 die beschlagnahmten Elloks zurückkaufen durfte, waren auch alle sechs E 95 dabei. Die stark beschädigten riesigen Maschinen waren dort bis 1959 abgestellt, da die Aufarbeitung von E 44 und E 94 Vorrang hatte. Der dringende Bedarf an elektrischen Triebfahrzeugen erforderte aber dann doch die Aufarbeitung der E 95. Nur die E 95 01 bis E 95 03 wurden wieder betriebsfähig hergestellt, die anderen drei wurden zu Ersatzteilmotoren. Die geplante Aufarbeitung auch dieser Lokomotiven unterblieb wegen des großen Aufwandes. Der notorische Ersatzteilmangel zwang später unter anderem dazu, in die E 95 die Radsätze der E 11 / E 42 einzubauen. Die drei Riesen waren zuerst kurzzeitig in Leipzig Wahren beheimatet, kamen aber bereits 1960 zum Bw Halle P. Die Unterhaltung der Einzelgänger war sehr aufwendig. Daher wurden E 95 02 und 03 bereits nach zehn Jahren Dienst 1969 ausgemustert. Die E 95 03 erhielt zumindest buchmäßig noch die neue Betriebsnummer 255 001, wurde jedoch Ende 1970 ausgemustert. Die E 95 02 diente danach als Trafostation für Weichenheizungen, die anderen beiden wurden verschrotet. Zur Feier 100 Jahre elektrische Lokomotiven im Jahr 1979 wurde die E 95 02 äußerlich aufgearbeitet. Seither ist sie als rollfähige Museumslok erhalten. Die BSW-Gruppe des Bw Halle plant jedoch, die Lokomotive wieder lauffähig herzurichten. Ob dieses kostenintensive Projekt jedoch verwirklicht werden kann, ist nicht sicher.

Operating Instructions

E-Locomotive E 95 – N

Version 1212

For its newly electrificated line from Breslau-Bockau (now Poland) to Arnsdorf near Dresden the Deutsche Reichsbahn in the middle twenties needed a fast and powerful engine. By this one freight trains up to 2200 tons of load and passenger trains up to a velocity of 65 km/h should be transported. The existing machines could not fulfil these conditions as they were too weak or too slow. After various conventional designs with rod drives it was

decided to construct the new engine with single axle drive. The necessary traction required at least six driven axles, the planned velocity at that time's state of the art required additional leading running axles. At the end of 1927 the first of the 6 locomotives from the AEG was delivered. The remaining followed till the middle of 1928. The machines were designed as double locomotives, with two almost identical halves. This was done by regard to the existing workstands in the maintenance plants. The machines had a performance of 2418 kW. With a length of 20.9 m and an operating mass of 138.5 t they are up to now the biggest and heaviest electric locomotives.

The engines were stationed till the end of war in the Hirschberg operating plant (east Germany, now Poland), only the E 95 06 in 1933 had been stationed at Kornwestheim near Stuttgart to perform comparative trips with the E 93. The Reichsbahn originally planned to provide the E 95 in large series and to employ it between Stuttgart and Munich. Due to the high purchase costs, however, the simpler E 93 and, based on this type, the E 94 were developed. So it stuck at six units. After the second world war all six machines were deported to the USSR, however, not employed there. As the GDR in 1952 was allowed to buy back the confiscated electric locomotives, also all six E 95 were among them. The seriously damaged huge machines were parked there till 1959 as the restoration of the E 44 and E 94 had priority. Yet the urgent need of electric traction vehicles then required the restoration of the E 95. Only the E 95 01 to E 95 03 were rendered serviceable again, the others became spare part donors. The planned restoration also of these locomotives remained undone due to the big expense. The notorious shortage of spare parts later on, among other things, forced to install the wheel sets of the E 11 / E 42 in the E 95. The three giants first had their home in Leipzig-Wahren, but already in 1960 they came to operating plant Halle-P. The maintenance of the "lone wolves" was very costly. Therefore E 95 02 and 03 were put out of duty already after ten years of service in 1969. The E 95 03 got at least by account still the new service number 255 001, however, was put out of duty at the end of 1970. The E 95 02 afterwards served as a transformer station for switch heatings, the other two were scrapped. For the festival of 100 years of electric locomotives in 1979 the E 95 02 was restored outwardly. Since that it is kept as a rollable museum locomotive. The BSW group of the operating

plant at Halle, however, plans to get ready the engine runnable again. It is not sure, however, whether this costly project will be able to come true.

Instructions de service

Locomotive électrique E 95 – N

Modèle 1212

Pour son nouveau parcours électrifié de Breslau-Bockau (maintenant la Pologne) à Arnsdorf près de Dresden, la Deutsche Reichsbahn au milieu des années vingt exigeait une locomotive rapide et avec une certaine force de traction. Grâce à elle, on devait tirer des trains de marchandises jusqu'à une charge de 2200 t et des trains de voyageurs jusqu'à une vitesse de 65 km/h.

Les machines existantes ne pouvaient pas remplir ces exigences, étant ou trop faibles ou bien trop lentes. Après différents projets conventionnels avec transmission par bielles, on décida de construire la nouvelle locomotive avec transmission individuelle des essieux. La force de traction demandée présupposait un minimum de six essieux actionnés; pour l'état de la technique d'alors la vitesse projetée exigeait des essieux porteurs conducteurs supplémentaires. A la fin de 1927 la première de six locomotives était fournie par la AEG. Les locomotives restantes ne souvront qu'à la mi 1928. Les machines étaient réalisées comme locomotives doubles avec deux moitiés presque identiques. Cela était fait en tenant compte des chantiers installés dans les ateliers de chemin de fer. Les machines avaient une puissance de 2418 kW. Avec une longueur de 20,9 m und une masse de service de 138,5 t elles-ci sont jusqu'à aujourd'hui les locomotives électriques les plus grandes et les plus lourdes.

Les locomotives étaient stationnées dans le dépôt des machines de Hirschberg (l'Allemagne orientale, maintenant la Pologne) jusqu'à la fin de la guerre, seule la E 95 06 en 1933 était stationnée pour peu de temps à Kornwestheim auprès Stuttgart, pour exécuter des courses de comparaison avec la E 93. En principe la Reichsbahn projetait d'approvisionner la E 95 en grande série et de la mettre en service entre Stuttgart et Munich. Toutefois à cause du prix d'approvisionnement trop haut, on développait les E 93 plus simples et de là la E 94. Ainsi on restait à six unités. Après la deuxième guerre mondiale toutes les six machines étaient transférées dans l'Union Soviétique, où cependant elles n'étaient pas mises

en service. Quand en 1952, la RDA pouvait racheter les locomotives confisquées, toutes les six E 95 étaient parmi eux. Les machines gigantesques fortement endommagées étaient stationnées là jusqu'à en 1959, comme les rénovations de la E 44 et de la E 94 jouissaient de la préférence. Pourtant de besoin urgent de véhicules moteurs électriques ensuite rendait nécessaire la rénovation de la E 95. Seulement les E 95 01 jusqu'aux E 95 03 étaient remises en état de service, les autres devenaient des donatrices de pièces de rechange. La rénovation projetée aussi de ces locomotives n'avait pas lieu à cause de la dépense grande. Ensuite le manque notoire de pièces de rechange entre autres obligeait l'installation des essieux montés de la E 11 / E 42 dans la E 95.

Les trois géants d'abord étaient domiciliés à Leipzig-Wahren, mais déjà en 1960 ils étaient transférés au dépôt de machines de Halle-P. L'entretien des solitaires était très luxueux. De là, la E 95 02 et la 03 étaient déjà réformées en 1969 après dix ans de service. La E 95 03 qui pour le moins figurait encore sur les listes de comptabilité avait reçu le numéro de service 255 001, toutefois à la fin de 1970 elle était réformée. Après la E 95 02 rendait service comme station de transformation pour le dispositif de chauffage d'aiguille des voies, les deux autres étaient ferrillées. En 1979 à l'occasion de la fête des 100 ans des locomotives électriques la E 95 02 était renouvée extérieurement. Depuis ce temps-là elle est conservée comme une locomotive de musée roulante. Cependant le groupe BSW du dépôt de machines de Halle projète de la remettre en état de fonction. On toutefois n'est pas sûr si ce projet coûteux pourra être réalisé.

Istruzioni sul funzionamento

Locomotiva elettrica E 95 – N

Versione 1212

Per il suo nuovo percorso elettrificato Breslau-Bockau (ora Polonia) in direzione Arnsdorf presso Dresden la Deutsche Reichsbahn a metà degli anni venti ebbe bisogno di una locomotiva veloce e con una certa forza di trazione. Con essa, avrebbero dovuto essere trasportati treni merci fino ad un carico di 2200 t e treni passeggeri fino ad una velocità di 65 km/h.

Le macchine esistenti non poterono corrispondere a queste esigenze, essendo o troppo deboli, o troppo lente.

Dopo vari progetti convenzionali con comandi ad asta, venne deciso di costruire la nuova locomotiva con singoli assi motori. La forza di trazione richiesta implicava un minimo di sei assi azionati; allo stato della tecnica d'allora la velocità progettata richiedeva ulteriori assi conduttori portanti. Alla fine del 1927 la prima delle sei locomotive venne fornita dalla AEG. Le rimanenti seguirono fino alla metà del 1928. Le macchine erano realizzate come locomotive doppie con due metà quasi identiche. Questo avvenne con riguardo ai posti di lavorazione presenti nelle officine di riparazione. Le macchine avevano una potenza di 2418 kW. Con una lunghezza di 20,9 m ed una massa di servizio di 138,5 t, sono, fino ad oggi, le locomotive elettriche più grandi e pesanti.

Fino alla fine della guerra le locomotive erano stazionate nel deposito ferroviario Hirschberg (Germania dell'Est, ora Polonia), unicamente la E 95 06 fu stazionata nel 1933 per un breve periodo di tempo a Kornwestheim vicino a Stoccarda per eseguire delle corse di confronto con la E 93. In principio la Reichsbahn progettò di acquistare la E 95 in grande serie e di metterla in servizio fra Stoccarda e Monaco. Ma, a causa dell'alto prezzo d'acquisto, si svilupparono le più semplici E 93 e da queste la E 94. Così si rimase alle sei unità. Dopo la seconda guerra mondiale, tutte e sei le macchine vennero trasferite nell'Unione Sovietica, dove, tuttavia, non furono messe in servizio. Quando nel 1952 la DDR poté ricomperare le locomotive elettriche sequestrate, fra queste vi furono anche tutte e sei le E 95. Le immense macchine gravemente danneggiate erano stazionate là fino al 1959, dato che la rimessa a nuovo delle E 44 et delle E 94 ebbe la precedenza. En seguito, il bisogno urgente di macchine motrici elettriche, richiese comunque la rimessa a nuovo della E 95. Solo le macchine dalla E 95 01 alla E 95 03 vennero rimesse in condizioni di esercizio, le altre divennero donatrici di pezzi di ricambio. La progettata messa a nuovo anche di queste locomotive fu tralasciata a causa della grande spesa. Poi la notoria mancanza di pezzi di ricambio obbligò, tra l'altro, all'installazione degli assali montati delle E 11 / E 42 nella E 95.

I tre giganti in un primo momento erano domiciliati a Lipsia-Wahren, ma già nel 1960 furono trasferiti al deposito ferroviario di Halle-P. La manutenzione dei solitari era molto dispendiosa. Perciò la E 95 02 e 03 vennero messe fuori uso dopo soli dieci anni di servizio nel 1969. La E 95 03 ottenne ancora, almeno secondo i libri, il nuovo

numero di servizio 255 001, ma venne messa fuori uso alla fine del 1970. La E 95 02 servì poi come cabina di trasformazione per l'impianto di riscaldamento degli scambi dei binari, le altre due vennero inghialate. Nel 1979, alla festa dei 100 anni delle locomotive elettriche la E 95 02 vennero esternamente rimesse a nuovo. D'allora è stata conservata come locomotiva da museo volante. Il gruppo BSW del deposito ferroviario Halle si propone comunque di riassetarla per renderla funzionante. Tuttavia non è sicuro che questo progetto dispendioso possa essere realizzato.

Inhaltsverzeichnis

Contents

Benennung	Seite
Allgemeine Hinweise	8
Wartungsarbeiten	
• 1. Ölen	9
• 2. Umschalten von Unter- auf Oberleitung	9
• 3. Gehäuse demontieren	10, 11
• 4. Platinenwechsel	10, 11
• 5. Glühbirnenwechsel	10, 11
• 6. Motor tauschen, Wartungsarbeiten an Radsätze, Getriebe und Kupplungsnormschacht	10, 11
• 7. Haftreifen tauschen	10, 11
• 8. Pantograph tauschen	10, 11
Ersatzteilliste	14, 15
Bestellbeispiel	15

Description	Page
General information	8
Maintenance works	
• 1. Lubricating	9
• 2. Switching from subline to cat wire	9
• 3. Disassembling the housing	12, 13
• 4. Changing the board	12, 13
• 5. Replacing the bulb	12, 13
• 6. Removing the motor; maintenance work on the wheel sets; gearing and coupling norm shaft	12, 13
• 7. Replacing the grip rings	12, 13
• 8. Replacing the wheel of pantograph	12, 13
Spare parts list	14, 15
Order example	15

Allgemeine Montage- und Sicherheits- hinweise

- Diese Bedienungsanleitung beschreibt sämtliche Arbeitsvorgänge die zur Wartung und Instandhaltung notwendig sind. Bitte lesen Sie diese Bedienungsanleitung bevor Sie mit den Arbeiten beginnen.
- Bei unsachgemäßem Umgang mit elektrischen Bauteilen können diese zerstört werden. Für entsprechende Arbeiten (z.B. Platinenwechsel) können Sie sich an Ihren Fachhändler oder den Hersteller wenden.
- Bei den folgenden Wartungsarbeiten ist die jeweilige Demontage beschrieben, der Zusammenbau ist in umgekehrter Reihenfolge auszuführen.

General assembly and safety information

- These operating instructions describe all work steps necessary for maintenance and repair. Please read these operating instructions carefully before you start with your work.
- In the case of incorrect handling of electrical components, they may be destroyed. Please ask your specialist dealer to help with the necessary work (e.g. changing circuit boards).
- In the case of maintenance work, the disassembly is described below, to re-assemble the tractor reverse the work steps.

Wartungsarbeiten / Maintenance works

1. Ölen (Fig. 1)

Der Motor und die Lagerstellen der Radsätze können an den gekennzeichneten Punkten sparsam mit Öl der Modellbaubranche geölt werden. Zum Ölen des Motors ist das Gehäuse und die Platine abzunehmen, siehe Seite 10 Punkt 3 und 4.

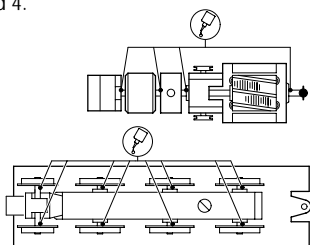
1. Lubricating (Fig. 1)

The motor and the wheelset bearings may be sparingly lubricated at the marked places with oil used for model making purposes. In order to lubricate the motor, remove the housing and the circuit board, compare page 10, item 3 and 4.

Fig. 1

Motor
Motor

Räder
Wheels



2. Umschalten von Unter- auf Oberleitung (Fig. 2)

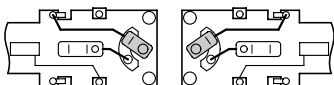
Die E-Lok wird für Unterleitungsbetrieb geliefert. Für Oberleitungsbetrieb muß der Schalter (auf der Platine) nach Abnehmen des Gehäuses bei beiden Lokhälften um 90° gedreht werden.

2. Switching from subline to cat wire (Fig. 2)

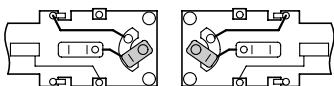
The Engine is delivered for subline operation. For cat wire operation, the switch (on the circuit board) must be turned by 90 degrees after taking off body on both engine halves.

Fig. 2

Unterleitung
Subline



Oberleitung
Cat wire



Wartungsarbeiten

Allgemeine Montagehinweise:

Die vordere und hintere Lok ist fast identisch, aus diesem Grund wird nur die vordere Lok (mit aufgedrucktem „V“) gezeigt und beschrieben.

3. Gehäuse demontieren (Fig. 3)

Lokhälften trennen. Sicherungsclip (1) am Steckereinsatz (3) mit kleinem Schraubendreher nach unten drücken, Lokhälften auseinanderziehen – Kardanwelle (2) entclipst sich selbst. Gehäuse (4) hinten nach oben ziehen, dabei vorn aus den Haltetaschen (5) lösen. Beim Zusammenstecken der Lokhälften ist darauf zu achten, daß der Steckereinsatz (3) die in der Kinematik befindlichen Kontakte (26) nicht beschädigt oder verbiegt (Kurzschlußgefahr). Kontakte müssen auf dem Steckereinsatz liegen.

4. Platinenwechsel (Fig. 3)

Gehäuse abnehmen, siehe Punkt 3. Befestigungsschrauben (6) der Platine entfernen, Platine (7) nach oben abnehmen.

Hinweis: Achten Sie vor dem Ausbau der Platine auf die genaue Lage der Kontaktbleche (27).

5. Glühbirnenwechsel (Fig. 3)

Gehäuse und Platine abnehmen, siehe Punkt 3 und 4. Glühbirne (8) an der Unterseite der Platine ablöten, neue Glühbirne entsprechend anlöten.

6. Motor tauschen, Wartungsarbeiten an Radsätze, Getriebe und Kupplungsnormschacht (Fig. 3)

Gehäuse und Platine abnehmen, siehe Punkt 3 und 4. Schrauben (9) herausdrehen, Motorabdeckung (10) abnehmen. Lokomotive umdrehen, Räder und Getriebeplatte müssen nach oben zeigen. Schraube (11) herausdrehen. Getriebeplatte (12) mit kleinem Schraubendreher anheben und ausclipsen. Radsätze (13) entnehmen. Abdeckplatte (15) der Vorlaufachse (16) ausclipsen, Rad (17) entnehmen. Rahmen (18) ausclipsen und abnehmen. Der Kupplungsnormschacht (19) kann nach oben abgenommen werden. Schrauben (20) herausdrehen und Getriebedeckel (21) abnehmen. Jetzt sind die Zahnräder (22) frei zugänglich und der Motor (23) kann entnommen werden.

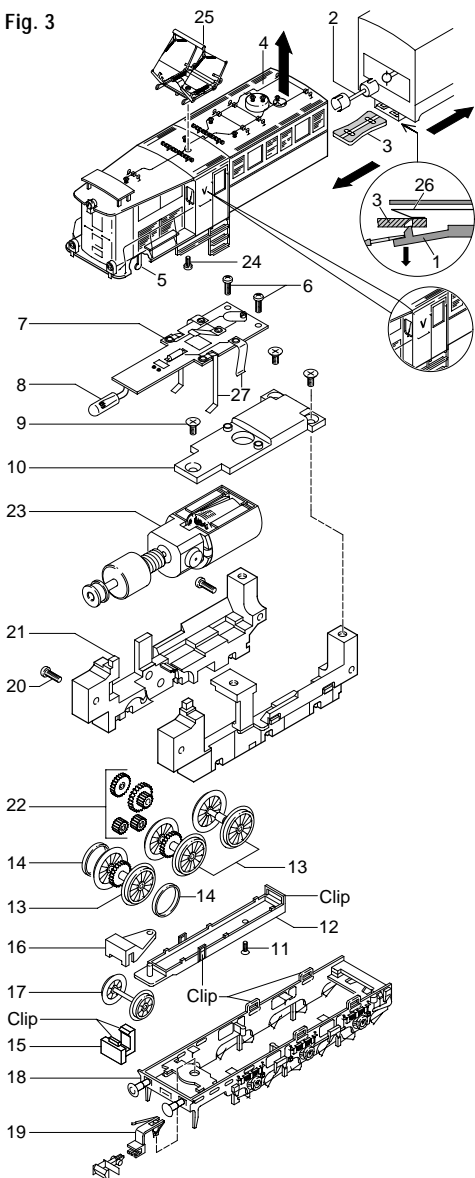
7. Haftreifen tauschen (Fig. 3)

Lokomotive umdrehen, Räder und Getriebeplatte müssen nach oben zeigen. Schraube (11) herausdrehen. Getriebeplatte (12) mit kleinem Schraubendreher anheben und ausclipsen. Radsatz (13) entnehmen, Haftreifen (14) tauschen.

8. Pantograph tauschen (Fig. 3)

Gehäuse abnehmen, siehe Punkt 3. Schraube (24) im Gehäuseinneren herausdrehen und Pantograph (25) abnehmen.

Fig. 3



Maintenance works

General assembly instructions:

The front and the rear locomotive are almost identical. For this reason only the front locomotive (with the printed "V" symbol) is shown and described here.

3. Disassembling the housing (Fig. 3)

Separate the two halves of the locomotive. Using a small screwdriver, press the safety clip (1) on the plug insert downwards. Pull the two halves of the locomotive apart. The universally-jointed shaft (2) unclips automatically. Pull the housing (4) up at the back, releasing it from the retaining tabs (5) at the front. When putting the two halves of the locomotive together again, take care that the plug insert (3) does not damage or bend the contacts (26) located in the linkage mechanism (risk of short circuit). The contacts must lie on the plug insert.

4. Changing the board (Fig. 3)

Remove housing as described in section 3. Remove the screws (6) which hold down the board. Lift out the board (7).

Note: Record the exact position of the contact plates (27) before removing the board.

5. Replacing the bulb (Fig. 3)

Remove the housing and the board as described in sections 3 and 4. Unsolder the bulb (8) from the underside of the board. Solder a replacement bulb into position.

6. Removing the motor; maintenance work on the wheel sets; gearing and coupling norm shaft (Fig. 3)

Remove the housing and the board as described in sections 3 and 4. Remove the screws (9) and take off the motor casing (10). Turn over the locomotive so that the wheels and the gearing plate are uppermost. Remove screw (11). Lift and unclip the gearing plate (12) with a small screwdriver. Take off the wheel sets (13). Unclip the cover plate (15) of the front carrying axle (16) and remove the wheel. Unclip and remove the frame (18). The coupling norm shaft (19) can now be lifted out from above. Unscrew the screws (20) and lift off the gearing cover plate (21). The gearing wheels (22) are now freely accessible and the motor (23) can be removed.

7. Replacing the grip rings (Fig. 3)

Turn over the locomotive so that the wheels and the gearing plate are uppermost. Remove screw (11). Lift and unclip the gearing plate (12) with a small screwdriver. Take off the wheel sets (13). Replace the grip rings (14).

8. Replacing the the wheel of pantograph (Fig. 3)

Remove the housing as described in section 3. Remove screw (24) in the inside of the housing and lift off the pantograph (25).

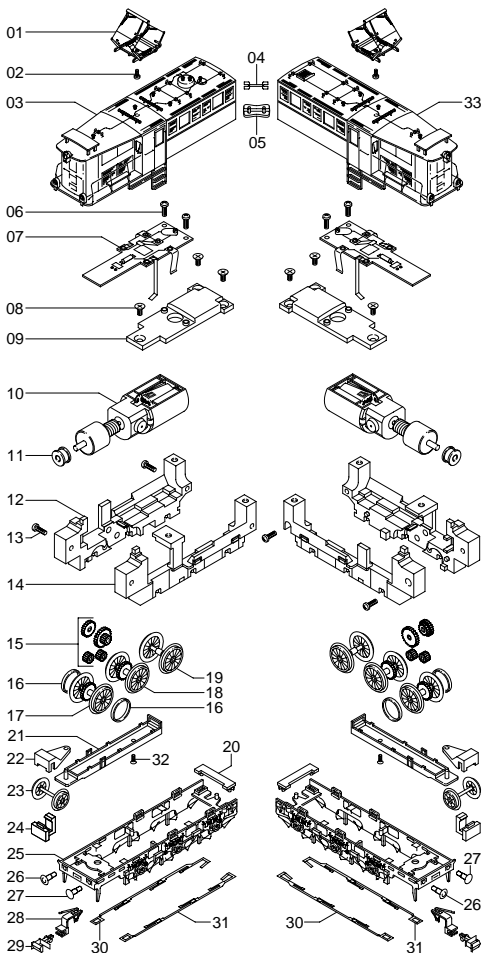
Ersatzteilliste Lokomotive E 95

Spare Parts List Locomotive E 95

Gleichstrom / D.C.current

vorn (V)
front (V)

hinten (H)
back (H)



Pos.	Bestell Nr. Order no.	Benennung	Description
01	1210.99.01	Pantograph	Pantograph
02	1210.99.02	Schraube	Screw
03	1212.99.03	Gehäuse komplett V	Body V
04	1210.99.04	Kardanwelle	Cardan shaft
05	1210.99.05	Kontaktstecker	Coupler PCB
06	1210.99.06	Schraube	Screw
07	1210.99.07	Platine	PCB
08	1210.99.08	Schraube	Screw
09	1210.99.09	Motorabdeckung	Motor cover
10	1210.99.10	Motor	Motor
11	1210.99.11	Lager	Bearing
12	1210.99.12	Getriebedeckel	Gearbox cover
13	1210.99.13	Schraube	Screw
14	1210.99.14	Getriebegehäuse	Gearbox case
15	1210.99.15	Zahnradatz	Gearwheel set
16	1210.99.16	Haftreifen	Traction tire
17	1210.99.17	Radsatz mit Haftreifen und Antriebsritzel	Wheel set with traction tire and gear wheel
18	1210.99.18	Radsatz ohne Haftreifen mit Antriebsritzel	Wheel set without traction tire with gear wheel
19	1210.99.19	Radsatz ohne Haftreifen und Antriebsritzel	Wheel set without traction tire and gear wheel
20	1210.99.20	Abdeckung	Plate
21	1210.99.21	Getriebeplatte	Gear box plate
22	1210.99.22	Vorlaufradgehäuse	Trailing wheel support
23	1210.99.23	Vorlaufachse	Trailing wheel
24	1210.99.24	Abdeckplatte	Plate
25	1210.99.25	Rahmen komplett	Frame complete
26	1210.99.26	Puffer gewölbt	Buffer round
27	1210.99.27	Puffer flach	Buffer plain
28	1210.99.28	Normschacht	Coupler pocket
29	1210.99.29	Kupplung	Coupler
30	1210.99.30	Kontaktblech rechts	Pik-up right
31	1210.99.31	Kontaktblech links	Pik-up left
32	1210.99.32	Schraube	Screw
33	1212.99.33	Gehäuse komplett H	Body H

Bestellbeispiel:

Motor mit Position 10 = 1210.99.10 Motor

Order example:

Motor with position 10 = 1210.99.10 Motor



Brawa Modellspielwarenfabrik GmbH & Co.
Uferstraße 26-28 · D-73630 Remshalden
Telefon 07151 - 97 93 50
Telefax 07151 - 7 46 62
<http://www.brawa.de>

1212.99.34 / 12 5 01-WAN