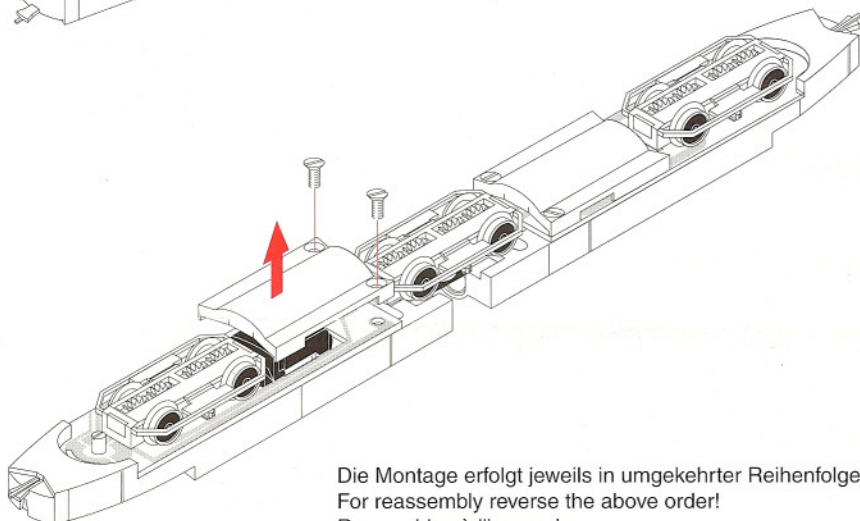
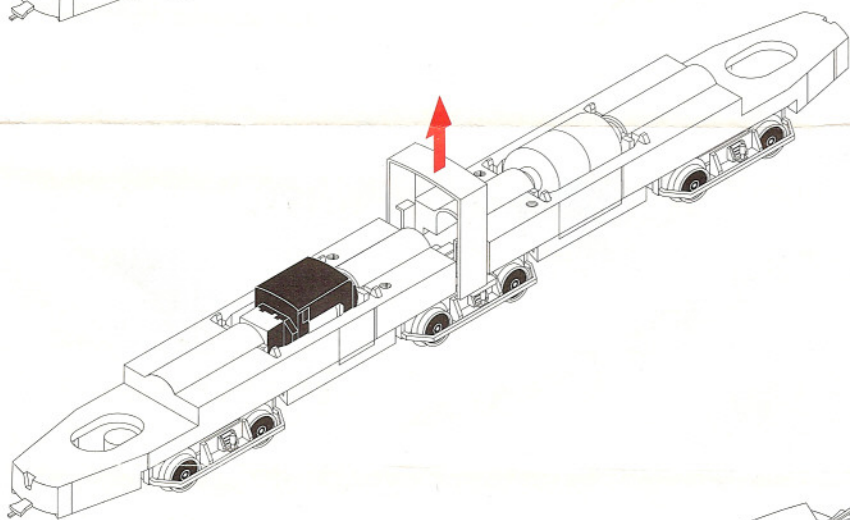
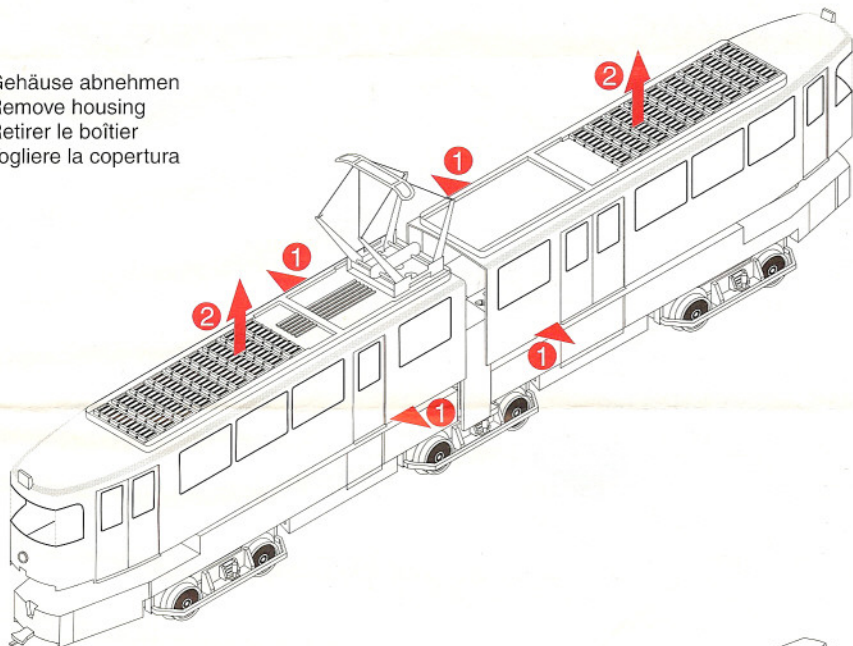
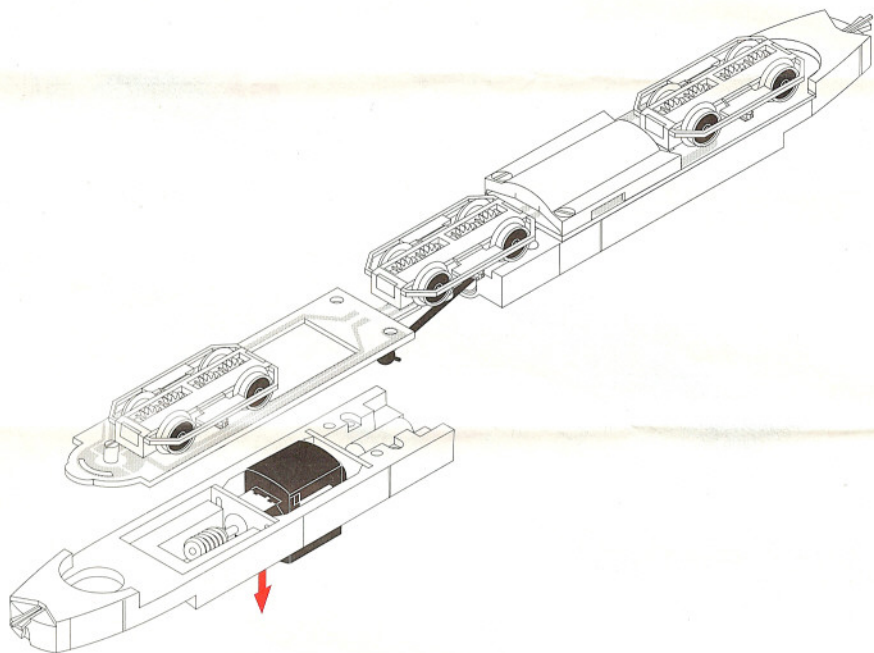


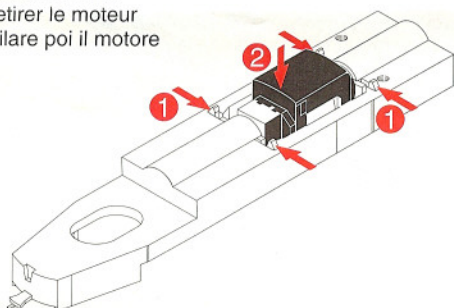
Gehäuse abnehmen
Remove housing
Retirer le boîtier
Togliere la copertura



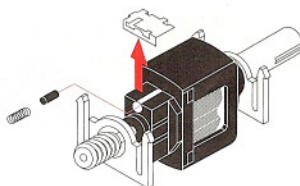
Die Montage erfolgt jeweils in umgekehrter Reihenfolge!
For reassembly reverse the above order!
Rassemblez à l'inverse!
Per il rimontaggio seguire ordine inverso!



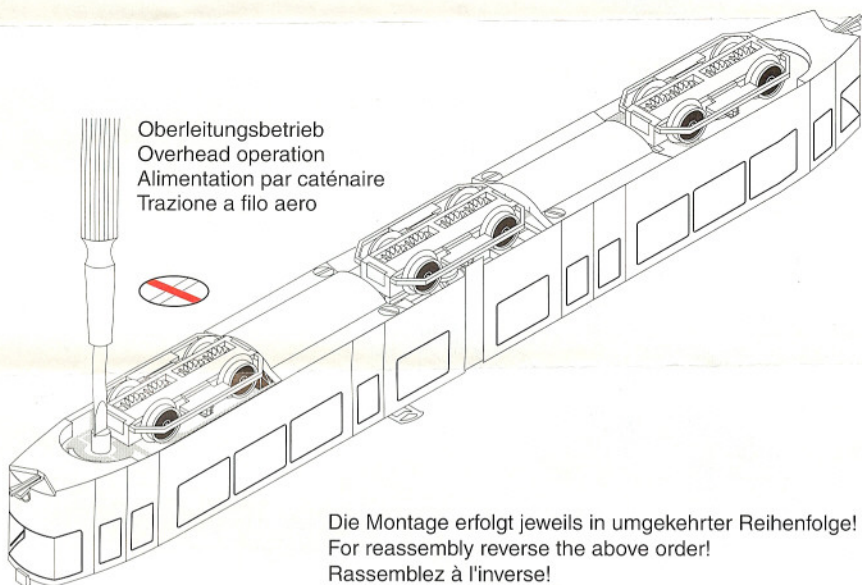
Motor entnehmen
Remove motor
Retirer le moteur
Sfilare poi il motore



Kohlewechsel
Replace carbon brushes
Changement de charbon
Cambio spazzole



Oberleitungsbetrieb
Overhead operation
Alimentation par caténaire
Trazione a filo aereo



Die Montage erfolgt jeweils in umgekehrter Reihenfolge!
For reassembly reverse the above order!
Rassemblez à l'inverse!
Per il rimontaggio seguire ordine inverso!