

# Wichtige Information!

Bitte unbedingt vor Inbetriebnahme lesen, weil Fehlschaltungen zur Zerstörung von Einzelteilen führen können.

## Verkehrsampel N 5941 / 5942 mit Schaltung 5971 14-16 Volt / Ca. 50 mA

Für die präzisen Miniatur-Verkehrsampeln werden nicht die bisher üblichen Glühbirnen, sondern Subminiatur-Leuchtdioden verwendet. Diese Leuchtdioden arbeiten mit einer Spannung von maximal 2,3 Volt. Die zu den Verkehrsampeln gehörende Schaltung bringt beim Anschluß an einen Trafo (14-16 Volt) die für Leuchtdioden erforderlichen Betriebsbedingungen.

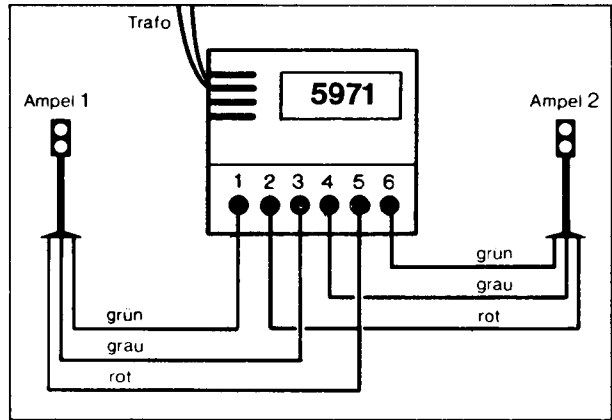
**Daher die Verkehrsampeln nur in Verbindung mit der dazugehörigen Original Schaltung in Betrieb nehmen!**

Der Inhalt dieser Packung wurde im Werk eingehend getestet und ist daher betriebsfähig vorbereitet. Vor Entnahme der Einzelteile können Sie eine Funktionsprüfung durchführen. Hierzu das aus der Packung herausführende gelb/braune Anschlußkabel am Trafo anschließen. Eine Polung ist nicht zu beachten.

Die Verkehrsampeln mit Schaltung sind für Dauerbetrieb vorgesehen. Es müssen jedoch alle Anschlußbuchsen an der Schaltung belegt, d. h. wenigstens 2 Verkehrsampeln ständig angeschlossen sein. Der Anschlußplan zeigt, wie Ampel 1 und Ampel 2 an den Schaltungsbuchsen in richtiger Reihenfolge anzuschließen sind. Während Ampel 1 grün leuchtet, zeigt Ampel 2 Rotlicht. Anschließend wechseln beide Ampeln im Gegenteil die Farbanzeige.

Da sich beim Dauerbetrieb Wärme entwickelt, sollte die Schaltung nicht in einem luftdichten Gehäuse eingebaut werden. Sie kann unter der Anlagenplatte oder auch in einem Gebäude in der Nähe der Verkehrsampeln installiert werden. Die Möglichkeit einer geringen Luftzirkulation ist zu beachten.

An der Schaltung können maximal 4 Ampeln angeschlossen werden. In diesem Fall werden die Anschlußkabel des 2. Ampelpaares zusätzlich in die gleichen Buchsen von Ampel 1 und Ampel 2 geführt. Zwei Verkehrsampeln sind als Zusatzpackung ohne Schaltung (Nr. 5941) lieferbar.



Eine automatisch gesteuerte Verkehrskreuzung bringt Leben in Ihre Modellbahnlandschaft, vor allem wenn ein solches Motiv realistisch gestaltet wird. Vorbildgetreue Straßenbauern Sie mit dem BUSCH-Strassenbau-Set 7097. Dieses Set enthält eine 0,6 mm dünne, hochflexible und selbstklebende Asphaltstraße mit weißen Mittellinien, sowie Begrenzungspfähle, Leitplanken und alle Arten von Verkehrsschildern. Für Bürgersteige verwenden Sie das BUSCH-Gehwegplatten-Sortiment 4005.

**CE** Nur mit einem Spielzeugtrafo gemäß EN 60 742 und passender Ausgangsspannung in Betrieb nehmen. Die Anleitung bitte aufbewahren.

Only operate with a transformer which gives the required voltage (14 – 16 V) and is in compliance with EN 60 742. Please retain instructions.

A utiliser seulement avec un transformateur en EN 60 742 approprié aux jouets et le voltage exigé (14 - 16 V). Conserver les instructions de fonctionnement.

## IMPORTANT INFORMATION

Please read before using unit, as misuse can lead to the destruction of components.

## Traffic Lights N 5941 / 5942. With circuit 5971. 14-16 volt / approx. 50 mA.

The usual miniature light bulbs are not suitable for these precise traffic lights, therefore sub-miniature light emitting diodes are used. These diodes operate on a maximum voltage of 2,3 volt. The circuit assembly, having been connected to the 14-16 volt output terminals of a power unit, ensures the correct voltage supply.

**Therefore, it is of the utmost importance to use the traffic lights only with the original circuit assembly.**

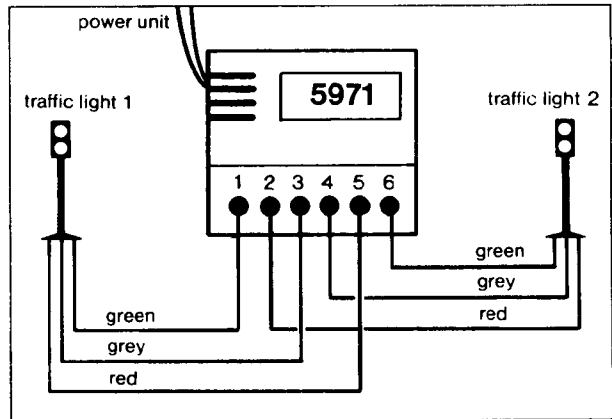
This set been fully tested at the Works and is therefore ready for use. To check this, and before removing the set from the box connect the yellow and brown leads to the power unit. It is immaterial how the wires are connected to the terminals.

The traffic lights together with its circuitry are designed for continuous use, but it is essential that at any time at least two traffic lights are connected to the circuit assembly. The wiring diagram shows how traffic lights 1 and 2 are connected in the right sequence. When working, traffic light 1 shows green and traffic light 2 shows red. Afterwards the lights will change from green to red and red to green and so on.

Because heat is generated through its continuous use, the assembly **MUST NOT** be used in an air free or air restricted atmosphere (i.e. completely enclosed model building or box). The necessity of a small but essential air supply must not be forgotten.

Up to 4 traffic lights can be connected to the circuit assembly. If 4 lights units are used the leads of the second pair of traffic lights are to be connected to the same terminals as the leads from traffic lights 1 and 2.

A set of two additional traffic lights are available without the switching unit, Reference No. 5941.



An automatically controlled street crossing adds additional realism to a layout. True to prototype road/street systems can be laid with road building set 7097. This set contains a 6 mm. thin highly flexible and self adhering road strip with centre line markings as well as roadside markers, deflector rails and a number of roadside signs. For the construction of pavements BUSCH paving sheet assortment No. 4005 can be used.

The N gauge traffic lights can also be used for H0 light controlled pedestrian crossings.